

## DUAL DISCHARGE UNIT COOLERS FOR COLD ROOMS AND PROCESSING ROOMS

- Compact Hitec<sup>®</sup> surface - Turbofin 3
- Reduced height
- Large capacity range





● **CDH** *Value Defender*

**8.6 - 125.1 kW - 176 models**



## 8.6 - 54.3 kW

### 4 = 4.5 mm Passo alette Fin spacing

Modello	Type	CD45H	8100-4	8102-4	8104-4	8106-4
Potenza (R404A)	● TC 2,5 °C (ΔT1 10K)	kW	11,1	12,8	23,1	27,0
Capacity	TC 0 °C (ΔT1 8K)	kW	8,17	9,42	17,00	19,87
Portata d'aria	Air quantity	m <sup>3</sup> /h	4800	4600	9600	9200
Freccia d'aria	Air throw	m	2x15	2x14	2x18	2x17
Superficie	Surface	m <sup>2</sup>	34,0	45,3	68,0	90,6
Peso	Weight	kg	110	118	179	196

### 6 = 6.0 mm Passo alette Fin spacing

Modello	Type	CD45H	8200-6	8202-6	8204-6	8206-6
Potenza (R404A)	● TC 2,5 °C (ΔT1 10K)	kW	10,1	12,2	20,8	24,9
Capacity	TC 0 °C (ΔT1 8K)	kW	7,43	8,98	15,31	18,33
Portata d'aria	Air quantity	m <sup>3</sup> /h	5000	4800	10000	9600
Freccia d'aria	Air throw	m	2x16	2x15	2x19	2x18
Superficie	Surface	m <sup>2</sup>	26,1	34,8	52,1	69,5
Peso	Weight	kg	106	113	171	185

### 7 = 7.5 mm Passo alette Fin spacing

Modello	Type	4P Δ CD45H	8300-7	8302-7	8304-7	8306-7
Potenza (R404A)	● TC 2,5 °C (ΔT1 10K)	kW	8,6	10,8	17,8	21,9
Capacity	TC 0 °C (ΔT1 8K)	kW	6,33	7,95	13,10	16,12
Portata d'aria	Air quantity	m <sup>3</sup> /h	5100	5000	10200	10000
Freccia d'aria	Air throw	m	2x17	2x16	2x20	2x19
Superficie	Surface	m <sup>2</sup>	21,3	28,5	42,7	57,0
Peso	Weight	kg	104	110	166	179

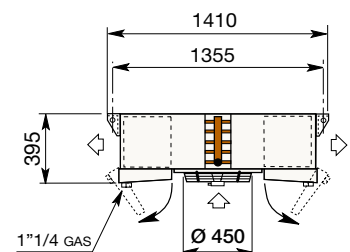
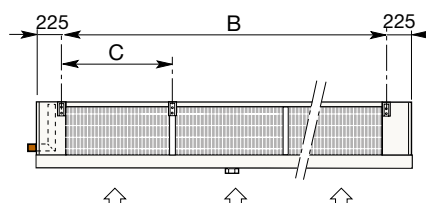
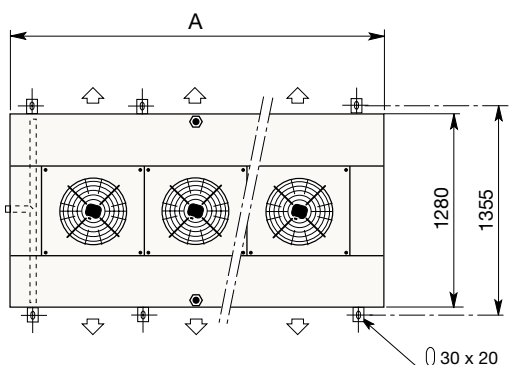
### DATI COMUNI / COMMON DATA

Elettroventilatori Fans	Ø 450 mm 4P Δ	n°	1 o	1 o	2 oo	2 oo
Assorbimento motori		W	455	455	910	910
Motor power consumption	3-400 V 50 Hz	A	1,0	1,0	2,0	2,0
Sbrinatorio Defrost	E 230 V	W	5100	6800	9510	12680
	G 230 V	W	1700	1700	3170	3170
	GB	Ø mm	28	28	28	28
Volume circuito	Circuit volume	dm <sup>3</sup>	7	9,2	13,2	17,4
Attacchi	Connections	Ø mm	16/28	16/28	16/42	16/42

(●) Per altre condizioni vedere diagrammi (●) For other conditions see diagrams

## Dimensioni / Dimensions / Dimensions / Abmessungen / Dimensiones / Размеры / Wymiary

Elettrovent. Fans Ventilateur Ventilatoren Electrovent. Вентиляторы Wentylatory		Ø 450 mm (4P) n°	1	2	3	4
A	mm		1250	2050	2850	3650
B	mm		800	1600	2400	3200
C	mm		---	---	800	1600





TC > -30 °C				
	8108-4	8110-4	8112-4	8114-4
	33,8	40,5	44,5	54,3
	24,88	29,81	32,75	39,96
	14400	13800	19200	18400
	2x20	2x19	2x21	2x20
	102,0	136,0	136,0	181,3
	254	280	323	357
TC > -30 °C				
	8208-6	8210-6	8212-6	8214-6
	31,3	37,0	40,4	49,9
	23,04	27,23	29,73	36,73
	15000	14400	20000	19200
	2x21	2x20	2x22	2x21
	78,2	104,3	104,3	139,0
	243	264	308	337
TC > -30 °C				
	8308-7	8310-7	8312-7	8314-7
	27,1	32,4	34,7	44,0
	19,95	23,85	25,54	32,38
	15300	15000	20400	20000
	2x22	2x21	2x23	2x22
	64,0	85,5	85,4	114,0
	236	255	298	324
	3 000	3 000	4 0000	4 0000
	1365	1365	1820	1820
	3,0	3,0	4,0	4,0
	13800	18400	18120	24160
	4600	4600	6040	6040
	28	28	28	28
	19,2	26,3	25,6	34,3
	16/42	28/64	28/54	28/64

Livello potenza sonora	Sound power level	Niveau puissance sonore	Schalleistungspegel	Nivel potencia sonora	Уровень звукового давления	Poziom mocy akustycznej						
Ø 450 mm (4P)			n°		1		2		3		4	
Collegamento / Connection / Ссылка / Połączenie			Connexion / Anschluss / Conexión		Δ		∧		Δ		∧	
<b>CD45H</b>	<b>dB (A)</b>	<b>Tot.</b>	78	73	81	76	83	78	84	79		

Fattore di correzione Correction factor Facteur de correction Korrekturfaktor Factor de corrección Корректирующий фактор Współczynnik korekcyjny							CF			
Ø 450 mm (4P)							Δ		∧	
Motori	Motor	Moteurs	Motoren	Motores	Двигатели	Silniki	W	1,00	*	
Collegamento	Connection	Connexion	Verdrahtung	Conexión	Ссылка	Połączenie				
Potenza (ΔT1)	Rating (ΔT1)	Puissance (ΔT1)	Leistung (ΔT1)	Potencia (ΔT1)	Власть	Мощ	W	1,00	*	
Portata d'aria	Air quantity	Débit d'air	Luftdurchsatz	Caudal de aire	Воздушный факел	Zasięgu strumienia powietrza	m³/h	1,00	*	
Freccia d'aria	Air throw	Projection de l'air	Wurfweite	Dardo de aire	Модель	Przepływ powietrza	m	1,00	*	
Assorbimento motori	Motor power consumption	Puissance moteurs	Motorleistungaufnahme	Consumo motores	Потребление двигателей	Silniki wydatkowe	W	1,00	0,74	
							A	1,00	0,60	

(\*) Dati disponibili su richiesta (\*) Data available on request (\*) Donnée disponibles sur demande (\*) Auf Anfrage verfügbare Daten (\*) Datos disponibles bayo demanda  
 (\*) Данные предоставляются по запросу (\*) Dane dostępne na życzenie

## 10.4 - 79.9 kW



4 = 4.5 mm Passo alette Fin spacing										TC > -30 °C
Modello	Type	CD50H	9400	9402	9404	9406	9408	9410	9412	9414
Potenza (R404A)	● TC 2,5 °C (ΔT1 10K)	kW	17,0	19,6	34,0	39,5	49,9	53,9	68,8	79,9
Capacity	TC 0 °C (ΔT1 8K)	kW	12,5	14,4	25,0	29,1	36,7	39,6	50,7	58,8
Portata d'aria	Air quantity	m <sup>3</sup> /h	6800	6400	13600	12800	20400	19200	27200	25600
Freccia d'aria	Air throw	m	2x18	2x17	2x21	2x20	2x23	2x21	2x24	2x23
Superficie esterna	External surface	m <sup>2</sup>	43,3	57,7	86,6	115,4	129,9	173,1	173,2	230,8
Superficie interna	Internal surface	m <sup>2</sup>	2,7	3,5	5,4	7,0	8,1	10,5	10,8	14,0
Peso	Weight	kg	139	151	224	247	320	355	405	452
Assorbimento motori	3~400 V 50 Hz	W	720	720	1440	1440	2160	2160	2880	2880
Motor power consumption		A	1,5	1,5	3,0	3,0	4,5	4,5	6,0	6,0

6 = 6.0 mm Passo alette Fin spacing										
Modello	Type	CD50H	9450	9452	9454	9456	9458	9460	9462	9464
Potenza (R404A)	● TC 2,5 °C (ΔT1 10K)	kW	15,4	18,2	30,7	36,8	46,2	51,2	62,5	74,1
Capacity	TC 0 °C (ΔT1 8K)	kW	11,3	13,4	22,6	27,1	34,0	37,7	46,0	54,6
Portata d'aria	Air quantity	m <sup>3</sup> /h	7000	6700	14000	13400	21000	20100	28000	26800
Freccia d'aria	Air throw	m	2x18	2x17	2x21	2x20	2x23	2x22	2x25	2x24
Superficie esterna	External surface	m <sup>2</sup>	33,2	44,3	66,4	88,6	99,6	132,9	132,8	177,2
Superficie interna	Internal surface	m <sup>2</sup>	2,7	3,5	5,4	7,0	8,1	10,5	10,8	14,0
Peso	Weight	kg	134	144	213	233	304	334	383	423
Assorbimento motori	3~400 V 50 Hz	W	720	720	1440	1440	2160	2160	2880	2880
Motor power consumption		A	1,5	1,5	3,0	3,0	4,5	4,5	6,0	6,0

7 = 7.5 mm Passo alette Fin spacing										
Modello	Type	CD50H	9600	9602	9604	9606	9608	9610	9612	9614
Potenza (R404A)	● TC 2,5 °C (ΔT1 10K)	kW	13,2	16,0	26,1	32,3	40,0	46,9	53,6	64,9
Capacity	TC 0 °C (ΔT1 8K)	kW	9,7	11,8	19,2	23,7	29,4	34,5	39,5	47,8
Portata d'aria	Air quantity	m <sup>3</sup> /h	7200	7000	14400	14000	21600	21000	28800	28000
Freccia d'aria	Air throw	m	2x19	2x18	2x22	2x21	2x24	2x23	2x26	2x25
Superficie esterna	External surface	m <sup>2</sup>	27,2	36,2	54,4	72,4	81,6	108,6	108,8	144,8
Superficie interna	Internal surface	m <sup>2</sup>	2,7	3,5	5,4	7,0	8,1	10,5	10,8	14,0
Peso	Weight	kg	131	140	206	224	294	321	370	405
Assorbimento motori	3~400 V 50 Hz	W	685	685	1370	1370	2055	2055	2740	2740
Motor power consumption		A	1,5	1,5	3,0	3,0	4,5	4,5	6,0	6,0

10 = 10.0 mm Passo alette Fin spacing										
Modello	Type	CD50H	9650	9652	9654	9656	9658	9660	9662	9664
Potenza (R404A)	● TC 2,5 °C (ΔT1 10K)	kW	10,4	13,0	20,6	26,1	31,8	39,0	42,4	52,4
Capacity	TC 0 °C (ΔT1 8K)	kW	7,7	9,6	15,1	19,2	23,4	28,7	31,3	38,6
Portata d'aria	Air quantity	m <sup>3</sup> /h	7400	7200	14800	14400	22200	21600	29600	28800
Freccia d'aria	Air throw	m	2x19	2x19	2x23	2x22	2x25	2x24	2x26	2x26
Superficie esterna	External surface	m <sup>2</sup>	21,1	28,2	42,2	56,4	63,3	84,6	84,4	112,8
Superficie interna	Internal surface	m <sup>2</sup>	2,7	3,5	5,4	7,0	8,1	10,5	10,8	14,0
Peso	Weight	kg	127	135	200	215	284	308	357	388
Assorbimento motori	3~400 V 50 Hz	W	685	685	1370	1370	2055	2055	2740	2740
Motor power consumption		A	1,5	1,5	3,0	3,0	4,5	4,5	6,0	6,0

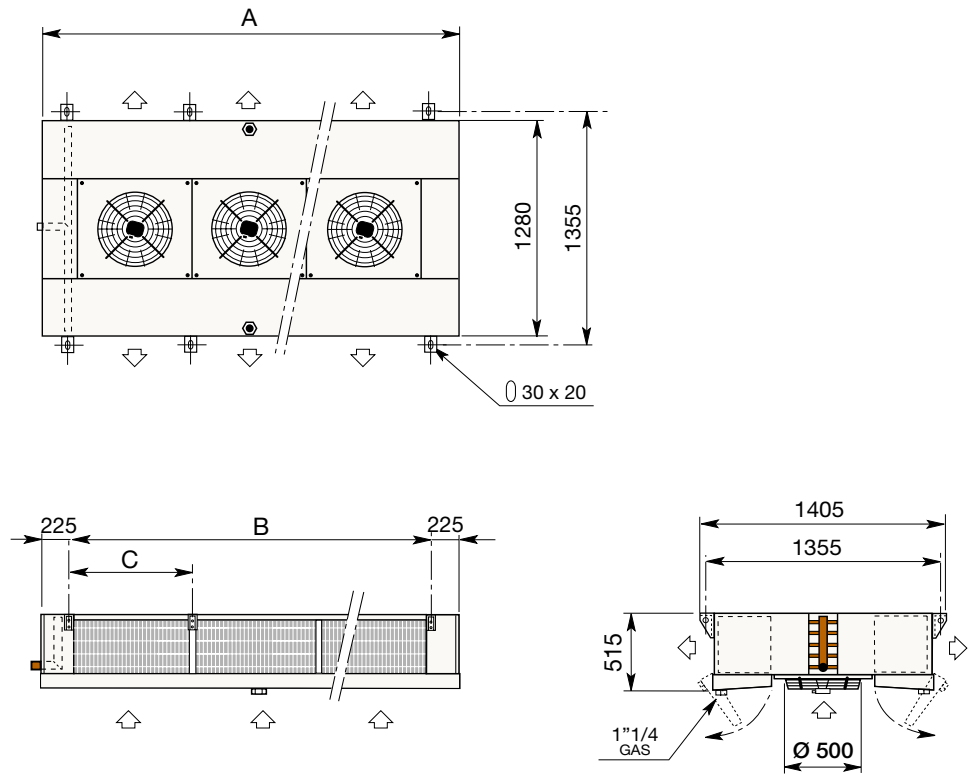
  

DATI COMUNI / COMMON DATA										
Elettroventilatori Fans	Ø500 mm 4P Δ	n°	1 0	1 0	2 00	2 00	3 000	3 000	4 0000	4 0000
Sbrinatorio Defrost	E 230 V	W	5300	7000	9710	12880	14000	18600	18320	24360
	G 230 V	W	1900	1900	3370	3370	4800	4800	6240	6240
Volume circuito	Circuit volume	dm <sup>3</sup>	Ø mm	Entrata-Uscita Inlet-Outlet	28	28	28	28	28	28
					28	28	28	28	28	28
Attacchi	Connections	Ø mm	Entrata-Uscita Inlet-Outlet	16/35	16/42	28/54	28/54	28/54	28/64	35/76
				16/35	16/42	28/54	28/54	28/54	28/64	35/76

(●) Per altre condizioni vedere diagrammi (●) For other conditions see diagrams

# Dimensioni / Dimensions / Dimensions / Abmessungen / Dimensiones / Размеры / Wymiary

Elettrovent. Fans Ventilateur Ventilatoren Electrovent. Вентиляторы Wentylatory		Ø 500 mm (4P)	n°	1	2	3	4
A	mm			1250	2050	2850	3650
B	mm			800	1600	2400	3200
C	mm			---	---	800	1600



Livello potenza sonora		Sound power level	Niveau puissance sonore	Schalleistungspegel	Nivel potencia sonora	Уровень шума	Poziom mocy akustycznej			
Motori / Motors / Двигатели / Silniki Moteurs / Motoren / Motores	Ø 500 mm (4P)	n°	1	2	3	4				
Collegamento / Connection / Ссылка / Połączenie Connexion / Anschluss / Conexión			Δ	Λ	Δ	Λ	Δ	Λ		
<b>CDSOH</b>	<b>dB (A)</b>	<b>Tot.</b>	80	76	83	79	85	81	86	82

Fattore di correzione Correction factor Facteur de correction Korrekturfaktor Factor de corrección Корректирующий фактор Współczynnik korekcyjny							CF		
Motori / Motors / Двигатели / Silniki Collegamento / Connection / Ссылка / Połączenie	Motor / Connection	Moteurs / Connexion	Motoren / Verdrahtung	Motores / Conexión	Двигатели / Ссылка	Silniki / Połączenie	Ø 500 mm (4P)		
Potenza (ΔT1)	Rating (ΔT1)	Puissance (ΔT1)	Leistung (ΔT1)	Potencia (ΔT1)	Власть	Мощ	W	1,00	*
Portata d'aria	Air quantity	Débit d'air	Luftdurchsatz	Caudal de aire	Воздушный факел	Zasięgu strumienia powietrza	m <sup>3</sup> /h	1,00	*
Freccia d'aria	Air throw	Projection de l'air	Wurfweite	Dardo de aire	Модель	Przepływ powietrza	m	1,00	*
Assorbimento motori	Motor power consumption	Puissance moteurs	Motorleistungsaufnahme	Consumo motores	Потребление двигателей	Silniki / wydatkowe	W	1,00	0,75
							A	1,00	0,60

(\*) Dati disponibili su richiesta (\*) Data available on request (\*) Donnée disponibles sur demande (\*) Auf Anfrage verfügbare Daten (\*) Datos disponibles bayo demanda  
 (\*) Данные предоставляются по запросу (\*) Dane dostępne na życzenie

## 8.2 - 59.1 kW



4 = 4.5 mm Passo alette Fin spacing										TC > -30 °C
Modello	Type	CD52H	9700	9702	9704	9706	9708	9710	9712	9714
Potenza (R404A)	● TC 2,5 °C (ΔT1 10K)	kW	13,3	14,7	26,5	29,5	40,0	42,7	53,6	59,1
Capacity	TC 0 °C (ΔT1 8K)	kW	9,8	10,8	19,5	21,7	29,4	31,4	39,4	43,5
Portata d'aria	Air quantity	m <sup>3</sup> /h	4400	4100	8800	8200	13200	12300	17600	16400
Freccia d'aria	Air throw	m	2x11	2x11	2x13	2x13	2x15	2x14	2x16	2x15
Superficie esterna	External surface	m <sup>2</sup>	43,3	57,7	86,6	115,4	129,9	173,1	173,2	230,8
Superficie interna	Internal surface	m <sup>2</sup>	2,7	3,5	5,4	7,0	8,1	10,5	10,8	14,0
Peso	Weight	kg	137	149	219	242	313	348	395	442
Assorbimento motori		W	255	255	510	510	765	765	1020	1020
Motor power consumption	3~400 V 50 Hz	A	0,7	0,7	1,4	1,4	2,1	2,1	2,8	2,8

6 = 6.0 mm Passo alette Fin spacing										
Modello	Type	CD52H	9750	9752	9754	9756	9758	9760	9762	9764
Potenza (R404A)	● TC 2,5 °C (ΔT1 10K)	kW	12,4	14,3	24,7	28,8	37,6	42,2	50,5	58,1
Capacity	TC 0 °C (ΔT1 8K)	kW	9,1	10,5	18,2	21,2	27,7	31,2	37,2	42,8
Portata d'aria	Air quantity	m <sup>3</sup> /h	4600	4400	9200	8800	13800	13200	18400	17600
Freccia d'aria	Air throw	m	2x12	2x11	2x14	2x13	2x15	2x15	2x16	2x16
Superficie esterna	External surface	m <sup>2</sup>	33,2	44,3	66,4	88,6	99,6	132,9	132,8	177,2
Superficie interna	Internal surface	m <sup>2</sup>	2,7	3,5	5,4	7,0	8,1	10,5	10,8	14,0
Peso	Weight	kg	131	141	208	228	297	326	373	413
Assorbimento motori		W	255	255	510	510	765	765	1020	1020
Motor power consumption	3~400 V 50 Hz	A	0,7	0,7	1,4	1,4	2,1	2,1	2,8	2,8

7 = 7.5 mm Passo alette Fin spacing										
Modello	Type	CD52H	9800	9802	9804	9806	9808	9810	9812	9814
Potenza (R404A)	● TC 2,5 °C (ΔT1 10K)	kW	10,7	12,8	21,2	25,7	32,6	38,1	43,6	51,7
Capacity	TC 0 °C (ΔT1 8K)	kW	7,9	9,4	15,6	18,9	24,0	28,1	32,1	38,1
Portata d'aria	Air quantity	m <sup>3</sup> /h	4800	4600	9600	9200	14400	13800	19200	18400
Freccia d'aria	Air throw	m	2x12	2x12	2x15	2x14	2x16	2x15	2x17	2x16
Superficie esterna	External surface	m <sup>2</sup>	27,2	36,2	54,4	72,4	81,6	108,6	108,8	144,8
Superficie interna	Internal surface	m <sup>2</sup>	2,7	3,5	5,4	7,0	8,1	10,5	10,8	14,0
Peso	Weight	kg	128	137	201	219	287	313	360	396
Assorbimento motori		W	245	245	490	490	735	735	980	980
Motor power consumption	3~400 V 50 Hz	A	0,7	0,7	1,4	1,4	2,1	2,1	2,8	2,8

10 = 10.0 mm Passo alette Fin spacing										
Modello	Type	CD52H	9850	9852	9854	9856	9858	9860	9862	9864
Potenza (R404A)	● TC 2,5 °C (ΔT1 10K)	kW	8,2	10,1	16,1	20,2	24,9	30,5	33,2	40,6
Capacity	TC 0 °C (ΔT1 8K)	kW	6,0	7,45	11,8	14,9	18,3	22,4	24,4	29,9
Portata d'aria	Air quantity	m <sup>3</sup> /h	5000	4800	10000	9600	15000	14400	20000	19200
Freccia d'aria	Air throw	m	2x13	2x12	2x15	2x15	2x17	2x16	2x18	2x17
Superficie esterna	External surface	m <sup>2</sup>	21,1	28,2	42,2	56,4	63,3	84,6	84,4	112,8
Superficie interna	Internal surface	m <sup>2</sup>	2,7	3,5	5,4	7,0	8,1	10,5	10,8	14,0
Peso	Weight	kg	125	133	195	211	277	300	347	379
Assorbimento motori		W	236	236	472	472	708	708	944	944
Motor power consumption	3~400 V 50 Hz	A	0,7	0,7	1,4	1,4	2,1	2,1	2,8	2,8

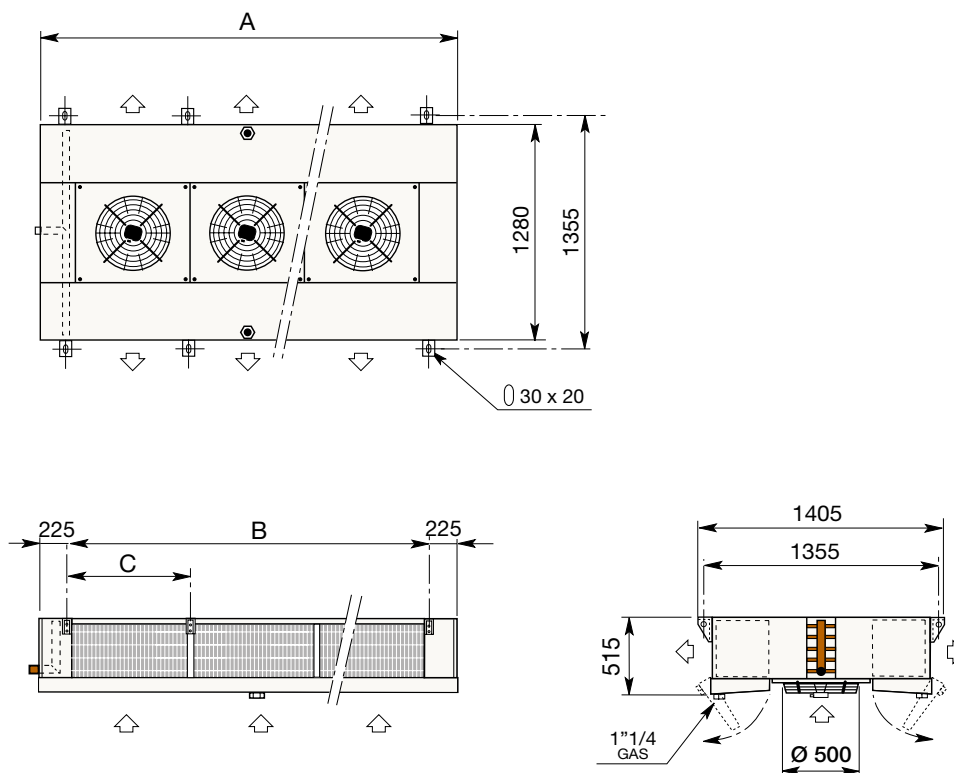
  

DATI COMUNI / COMMON DATA										
Elettroventilatori Fans	Ø500 mm 6P Δ	n°	1 0	1 0	2 00	2 00	3 000	3 000	4 0000	4 0000
Sbrinatorio Defrost	E 230 V	W	5300	7000	9710	12880	14000	18600	18320	24360
	G 230 V	W	1900	1900	3370	3370	4800	4800	6240	6240
	GB	Ø mm	28	28	28	28	28	28	28	28
Volume circuito	Circuit volume	dm <sup>3</sup>	9,1	11,9	18,5	24,1	26,9	35,3	36,0	48,3
Attacchi	Connections	Ø mm	16/35	16/42	28/54	28/54	28/54	28/54	28/64	35/76

(●) Per altre condizioni vedere diagrammi (●) For other conditions see diagrams

# Dimensioni / Dimensions / Dimensions / Abmessungen / Dimensiones / Размеры / Wymiary

Elettrovent. Fans Ventilateur Ventilatoren Electrovent. Вентиляторы Wentylatory		Ø 500 mm (6P)	n°	1	2	3	4
A	mm			1250	2050	2850	3650
B	mm			800	1600	2400	3200
C	mm			---	---	800	1600



Collegamento / Connection / Ссылка / Połączenie Connexion / Anschluss / Conexión	Sound power level	Niveau puissance sonore	Schalleistungspegel	Nivel potencia sonora	Уровень шума	Poziom mocy akustycznej				
Motori / Motors / Двигатели / Silniki Moteurs / Motoren / Motores	Ø 500 mm (6P)	n°	1	2	3	4				
			Δ	Δ	Δ	Δ				
			λ	λ	λ	λ				
<b>CD52H</b>	<b>dB (A)</b>	<b>Tot.</b>	70	66	73	69	75	71	76	72

Fattore di correzione Correction factor Facteur de correction Korrekturfaktor Factor de corrección Корректирующий фактор Współczynnik korekcyjny							CF		
Motori Collegamento	Motor Connection	Moteurs Connexion	Motoren Verdrahtung	Motores Conexión	Двигатели Ссылка	Silniki Połączenie	Ø 500 mm (6P)		
Potenza (ΔT1)	Rating (ΔT1)	Puissance (ΔT1)	Leistung (ΔT1)	Potencia (ΔT1)	Власть	Мощ	W	1,00	*
Portata d'aria	Air quantity	Débit d'air	Luftdurchsatz	Caudal de aire	Воздушный факел	Zasięgu strumienia powietrza	m <sup>3</sup> /h	1,00	*
Freccia d'aria	Air throw	Projection de l'air	Wurfweite	Dardo de aire	Модель	Przepływ powietrza	m	1,00	*
Assorbimento motori Motor power consumption	Puissance moteurs	Motorleistungsaufnahme	Consumo motores	Потребление двигателей	Silniki wydatkowe	W	1,00	0,74	
						A	1,00	0,45	

(\*) Dati disponibili su richiesta (\*) Data available on request (\*) Donnée disponibles sur demande (\*) Auf Anfrage verfügbare Daten (\*) Datos disponibles bayo demanda

(\*) Данные предоставляются по запросу (\*) Dane dostępne na życzenie

## 12.8 - 103.1 kW

### 4 = 4.5 mm Passo alette Fin spacing

Modello	Type	CD63H	8500-4	8502-4	8504-4	8506-4	8508-4		
Potenza (R404A)	● TC 2,5 °C (ΔT1 10K)	kW	20,6	24,3		42,3	47,9		
Capacity	TC 0 °C (ΔT1 8K)	kW	15,16	17,88		31,13	35,25		
Portata d'aria	Air quantity	m <sup>3</sup> /h	7900	7600		15800	15200		
Freccia d'aria	Air throw	m	2x14	2x13		2x18	2x17		
Superficie	Surface	m <sup>2</sup>	71,5	95,3		143,0	190,5		
Peso	Weight	kg	182	200		311	346		

### 6 = 6.0 mm Passo alette Fin spacing

Modello	Type	CD63H	8600-6	8602-6	8604-6	8606-6	8608-6	8610-6	
Potenza (R404A)	● TC 2,5 °C (ΔT1 10K)	kW	18,6	22,4	26,2	38,7	44,2	52,5	
Capacity	TC 0 °C (ΔT1 8K)	kW	13,69	16,49	19,28	28,48	32,53	38,64	
Portata d'aria	Air quantity	m <sup>3</sup> /h	8200	7900	7400	16400	15800	14800	
Freccia d'aria	Air throw	m	2x14	2x13	2x12	2x18	2x17	2x16	
Superficie	Surface	m <sup>2</sup>	54,8	73,0	109,7	109,6	146,1	219,3	
Peso	Weight	kg	174	189	218	295	325	382	

### 7 = 7.5 mm Passo alette Fin spacing

Modello	Type	CD63H	8700-7	8702-7	8704-7	8706-7	8708-7	8710-7	
Potenza (R404A)	● TC 2,5 °C (ΔT1 10K)	kW	16,5	19,8	24,4	33,5	39,2	49,2	
Capacity	TC 0 °C (ΔT1 8K)	kW	12,14	14,57	17,96	24,66	28,85	36,21	
Portata d'aria	Air quantity	m <sup>3</sup> /h	8400	8100	7700	16800	16200	15400	
Freccia d'aria	Air throw	m	2x15	2x14	2x13	2x19	2x18	2x17	
Superficie	Surface	m <sup>2</sup>	44,9	59,7	89,7	89,8	119,5	179,3	
Peso	Weight	kg	169	183	208	285	311	362	

### 10 = 10.0 mm Passo alette Fin spacing

Modello	Type	CD63H	8800-10	8802-10	8804-10	8806-10	8808-10	8810-10	
Potenza (R404A)	● TC 2,5 °C (ΔT1 10K)	kW	12,8	15,8	20,1	25,7	30,9	40,3	
Capacity	TC 0 °C (ΔT1 8K)	kW	9,42	11,63	14,79	18,92	22,74	29,66	
Portata d'aria	Air quantity	m <sup>3</sup> /h	8600	8400	8000	17200	16800	16000	
Freccia d'aria	Air throw	m	2x16	2x15	2x14	2x20	2x19	2x18	
Superficie	Surface	m <sup>2</sup>	34,9	46,4	69,7	69,7	92,8	139,5	
Peso	Weight	kg	164	176	198	275	298	343	

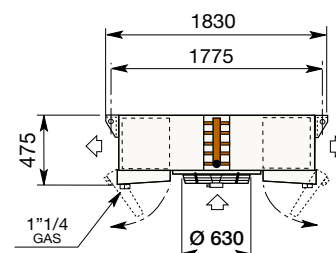
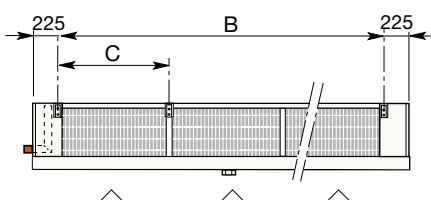
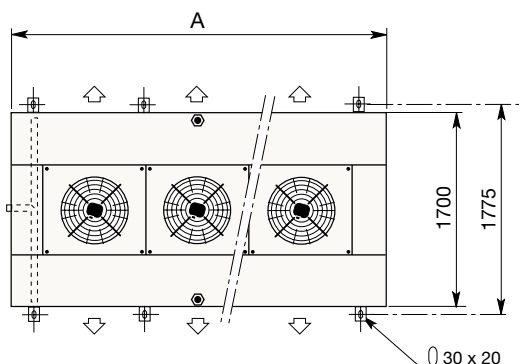
### DATI COMUNI / COMMON DATA

Elettroventilatori Fans	Ø 630 mm 6P Δ	n°	1 o	1 o	1 o	2 oo	2 oo	2 oo	
Assorbimento motori	3-400 V 50 Hz	W	590	590	590	1180	1180	1180	
Motor power consumption		A	1,3	1,3	1,3	2,6	2,6	2,6	
Sbrinamento Defrost	E 230 V	W	7290	9720	12150	13800	18400	23000	
	G 230 V	W	2430	2430	2430	4600	4600	4600	
	GB	Ø mm	28	28	28	28	28	28	
Volume circuito	Circuit volume	dm <sup>3</sup>	14,0	18,8	28,3	27,5	34,9	55,0	
Attacchi	Connections	Ø mm	16/35	16/42	28/54	28/54	28/54	35/76	

(●) Per altre condizioni vedere diagrammi (●) For other conditions see diagrams

## Dimensioni / Dimensions / Dimensions / Abmessungen / Dimensiones / Размеры / Wymiary

Elettrovent. Fans Ventilateur Ventilatoren Electrovent. Вентиляторы Wentylatory		Ø 630 mm (6P)	n°	1	2	3	4
A	mm			1650	2850	4050	5250
B	mm			1200	2400	3600	4800
C	mm			---	---	1200	2400





TC > -30 °C

	8512-4	8514-4		8518-4	8520-4	
	61,9	73,3		84,5	97,0	
	45,56	53,95		62,19	71,39	
	23700	22800		31600	30400	
	2x21	2x20		2x23	2x22	
	214,5	285,8		286,0	381,0	
	447	499		576	646	

TC > -30 °C

	8612-6	8614-6	8616-6	8618-6	8620-6	8622-6
	56,5	67,8	78,7	76,5	89,5	103,1
	41,58	49,90	57,92	56,30	65,87	75,88
	24600	23700	22200	32800	31600	29600
	2x21	2x20	2x19	2x23	2x22	2x21
	164,3	219,1	329,0	219,1	292,2	438,7
	422	467	553	543	602	718

TC > -30 °C

	8712-7	8714-7	8716-7	8718-7	8720-7	8722-7
	49,0	60,4	73,8	65,8	80,0	97,8
	36,06	44,45	54,32	48,43	58,88	71,98
	25200	24300	23100	33600	32400	30800
	2x22	2x21	2x20	2x24	2x23	2x22
	134,6	179,2	269,0	179,5	238,9	358,6
	408	447	524	524	576	678

TC > -30 °C

	8812-10	8814-10	8816-10	8818-10	8820-10	8822-10
	37,4	47,5	60,4	49,8	63,3	80,6
	27,53	34,96	44,45	36,65	46,59	59,32
	25800	25200	24000	34400	33600	32000
	2x23	2x22	2x21	2x25	2x24	2x23
	104,6	139,3	209,2	139,5	185,7	279,0
	393	428	494	504	550	639

	3 000	3 000	3 000	4 0000	4 0000	4 0000
	1770	1770	1770	2360	2360	2360
	3,9	3,9	3,9	5,2	5,2	5,2
	20250	27000	33750	26700	35600	44500
	6750	6750	6750	8900	8900	8900
	35	35	35	35	35	35
	40,7	54,5	81,4	55,4	71,2	106,6
	28/64	35/76	35/89	35/89	35/89	35/89

Livello potenza sonora	Sound power level	Niveau puissance sonore	Schalleistungspegel	Nivel potencia sonora	Уровень шума	Poziom mocy akustycznej					
Motori / Motors / Двигатели / Silniki Moteurs / Motoren / Motores	Ø 630 mm (6P)		n°	1	2	3	4				
Collegamento / Connection / Ссылка / Połączenie Connexion / Anschluss / Conexión				△	∧	△	∧				
<b>CD63H</b>	<b>dB (A)</b>	<b>Tot.</b>		75	68	78	71	80	73	81	74

Fattore di correzione	Correction factor	Facteur de correction	Korrekturfaktor	Factor de corrección	Корректирующий фактор	Współczynnik korekcyjny	CF
Motori Collegamento	Motor Connection	Moteurs Connexion	Motoren Verdrahtung	Motores Conexión	Двигатели Ссылка	Silniki Połączenie	Ø 630 mm (6P) △
Potenza (ΔT1)	Rating (ΔT1)	Puissance (ΔT1)	Leistung (ΔT1)	Potencia (ΔT1)	Власть	Мощ	W
Portata d'aria	Air quantity	Débit d'air	Luftdurchsatz	Caudal de aire	Воздушный факел	Zasięgu strumienia powietrza	m <sup>3</sup> /h
Freccia d'aria	Air throw	Projection de l'air	Wurfweite	Dardo de aire	Модель	Przepływ powietrza	m
Assorbimento motori	Motor power consumption	Puissance moteurs	Motorleistungsaufnahme	Consumo motores	Потребление двигателей	Silniki wydatkowe	W
							A
							1,00
							0,68
							1,00
							0,54

(\*) Dati disponibili su richiesta

(\*) Data available on request

(\*) Données disponibles sur

(\*) Auf Anfrage verfügbare

(\*) Datos disponibles bayo

(\*) Данные предоставляются по запросу

(\*) Dane dostępne na życzenie

demande

Daten

demanda

## 15.0 - 125.1 kW

### 4 = 4.5 mm Passo alette Fin spacing

Modello	Type	CD64H	9000-4	9002-4	9006-4	9008-4		
Potenza (R404A)	● TC 2,5 °C (ΔT1 10K)	kW	24,0	28,9	48,2	56,2		
Capacity	TC 0 °C (ΔT1 8K)	kW	17,66	21,27	35,47	41,36		
Portata d'aria	Air quantity	m <sup>3</sup> /h	10600	10300	21200	20600		
Freccia d'aria	Air throw	m	2x17	2x16	2x21	2x20		
Superficie	Surface	m <sup>2</sup>	71,5	95,3	143,0	190,5		
Peso	Weight	kg	189	206	324	359		

### 6 = 6.0 mm Passo alette Fin spacing

Modello	Type	CD64H	9100-6	9102-6	9104-6	9106-6	9108-6	9110-6
Potenza (R404A)	● TC 2,5 °C (ΔT1 10K)	kW	21,6	26,5	32,1	44,8	52,0	61,7
Capacity	TC 0 °C (ΔT1 8K)	kW	15,90	19,50	23,63	32,97	38,27	64,4
Portata d'aria	Air quantity	m <sup>3</sup> /h	10900	10600	10000	21800	21200	20000
Freccia d'aria	Air throw	m	2x18	2x17	2x15	2x22	2x21	2x19
Superficie	Surface	m <sup>2</sup>	54,8	73,0	109,7	109,6	146,1	219,3
Peso	Weight	kg	180	195	224	307	337	394

### 7 = 7.5 mm Passo alette Fin spacing

Modello	Type	CD64H	9200-7	9202-7	9204-7	9206-7	9208-7	9210-7
Potenza (R404A)	● TC 2,5 °C (ΔT1 10K)	kW	18,8	23,0	29,3	38,6	45,4	58,7
Capacity	TC 0 °C (ΔT1 8K)	kW	13,84	16,93	21,56	28,41	33,41	43,20
Portata d'aria	Air quantity	m <sup>3</sup> /h	11100	10900	10400	22200	21800	20800
Freccia d'aria	Air throw	m	2x19	2x18	2x16	2x23	2x22	2x20
Superficie	Surface	m <sup>2</sup>	44,9	59,7	89,7	89,8	119,5	179,3
Peso	Weight	kg	176	189	214	298	324	375

### 10 = 10.0 mm Passo alette Fin spacing

Modello	Type	CD64H	9300-10	9302-10	9304-10	9306-10	9308-10	9310-10
Potenza (R404A)	● TC 2,5 °C (ΔT1 10K)	kW	15,0	18,7	24,5	30,1	36,5	49,1
Capacity	TC 0 °C (ΔT1 8K)	kW	11,04	13,76	18,03	22,15	26,86	36,14
Portata d'aria	Air quantity	m <sup>3</sup> /h	11300	11100	10700	22600	22200	21400
Freccia d'aria	Air throw	m	2x20	2x19	2x17	2x24	2x23	2x21
Superficie	Surface	m <sup>2</sup>	34,9	46,4	69,7	69,7	92,8	139,5
Peso	Weight	kg	171	182	204	288	311	355

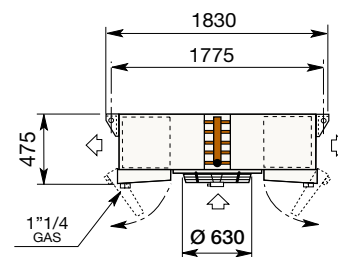
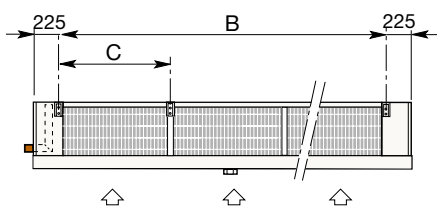
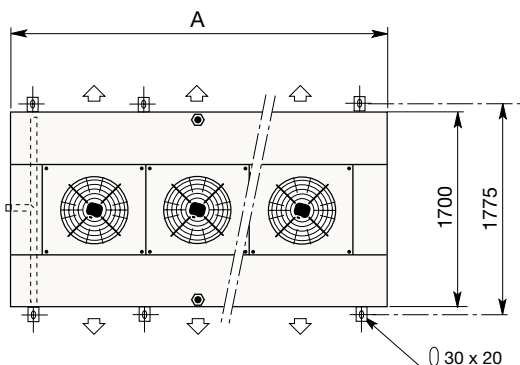
### DATI COMUNI / COMMON DATA

Elettroventilatori Fans	Ø 630 mm 4P Δ	n°	1 o	1 o	1 o	2 oo	2 oo	2 oo
Assorbimento motori	3-400 V 50 Hz	W	1280	1280	1280	2560	2560	2560
Motor power consumption		A	2,6	2,6	2,6	5,2	5,2	5,2
Sbrinamento Defrost	E 230 V	W	7290	9720	12150	13800	18400	23000
	G 230 V	W	2430	2430	2430	4600	4600	4600
	GB	Ø mm	28	28	28	28	28	28
Volume circuito	Circuit volume	dm <sup>3</sup>	14,0	18,8	28,3	27,5	34,9	55,0
Attacchi	Connections	Ø mm	16/35	16/42	28/54	28/54	28/54	35/76

(●) Per altre condizioni vedere diagrammi (●) For other conditions see diagrams

## Dimensioni / Dimensions / Dimensions / Abmessungen / Dimensiones / Размеры / Wymiary

Elettrovent. Fans Ventilateur Ventilatoren Electrovent. Вентиляторы Wentylatory	Ø 630 mm (4P) n°	1	2	3	4
Dimensioni Dimensions Dimensions Abmessungen Dimensiones Размеры Wymiary	A mm	1650	2850	4050	5250
	B mm	1200	2400	3600	4800
	C mm	---	---	1200	2400





TC > -30 °C

	9012-4	9014-4		9018-4	9020-4	
	70,2	86,4		98,8	114,9	
	51,67	63,59		72,72	84,57	
	31800	30900		42400	41200	
	2x24	2x23		2x26	2x25	
	214,5	285,8		286,0	381,0	
	466	518		601	671	

TC > -30 °C

	9112-6	9114-6	9116-6	9118-6	9120-6	9122-6
	67,2	79,0	96,6	88,8	105,5	125,1
	64,8	80,0	71,10	65,36	77,65	92,07
	32700	31800	30000	43600	42400	40000
	2x25	2x24	2x22	2x27	2x26	2x24
	164,3	219,1	329,0	219,1	292,2	438,7
	441	486	572	568	627	743

TC > -30 °C

	9212-7	9214-7	9216-7	9218-7	9220-7	9222-7
	56,0	69,8	88,0	75,6	91,1	115,5
	41,22	51,37	64,77	55,64	67,05	85,00
	33300	32700	31200	44400	43600	41600
	2x26	2x25	2x23	2x28	2x27	2x25
	134,6	179,2	269,0	179,5	238,9	358,6
	426	466	543	549	601	703

TC > -30 °C

	9312-10	9314-10	9316-10	9318-10	9320-10	9322-10
	43,8	56,2	73,6	58,5	74,4	97,7
	32,24	41,36	54,17	43,06	54,76	71,91
	33900	33300	32100	45200	44400	42800
	2x27	2x26	2x24	2x29	2x28	2x27
	104,6	139,3	209,2	139,5	185,7	279,0
	412	446	513	529	575	664

	3 000	3 000	3 000	4 0000	4 0000	4 0000
	3840	3840	3840	5120	5120	5120
	7,8	7,8	7,8	10,4	10,4	10,4
	20250	27000	33750	26700	35600	44500
	6750	6750	6750	8900	8900	8900
	35	35	35	35	35	35
	40,7	54,5	81,4	55,4	71,2	106,6
	28/64	35/76	35/89	35/89	35/89	35/89

Levello potenza sonora	Sound power level	Niveau puissance sonore	Schalleistungspegel	Nivel potencia sonora	Уровень шума	Poziom mocy akustycznej
Motori / Motors / Двигатели / Silniki Moteurs / Motoren / Motores		Ø 630 mm (4P)	n°			
Collegamento / Connection / Ссылка / Połączenie Connexion / Anschluss / Conexión				1	2	3
				△	∧	△
				△	∧	△
<b>CD64H</b>	<b>dB (A)</b>	<b>Tot.</b>		85	78	88
				81		90
						83
						91
						84

Fattore di correzione	Correction factor	Facteur de correction	Korrekturfaktor	Factor de corrección	Корректирующий фактор	Współczynnik korekcyjny	CF
Motori Collegamento	Motor Connection	Moteurs Connexion	Motoren Verdrahtung	Motores Conexión	Двигатели Ссылка	Silniki Połączenie	Ø 630 mm (4P) △ ∧
Potenza (ΔT1)	Rating (ΔT1)	Puissance (ΔT1)	Leistung (ΔT1)	Potencia (ΔT1)	Власть	Мощ	W 1,00 *
Portata d'aria	Air quantity	Débit d'air	Luftdurchsatz	Caudal de aire	Воздушный факел	Zasięgu strumienia powietrza	m <sup>3</sup> /h 1,00 *
Freccia d'aria	Air throw	Projection de l'air	Wurfweite	Dardo de aire	Модель	Przepływ powietrza	m 1,00 *
Assorbimento motori	Motor power consumption	Puissance moteurs	Motorleistungsaufnahme	Consumo motores	Потребление двигателей	Silniki wydatkowe	W A 1,00 0,66 1,00 0,56

(\*) Dati disponibili su richiesta (\*) Data available on request (\*) Donnée disponibles sur demande (\*) Auf Anfrage verfügbare Daten (\*) Datos disponibles bayo demanda  
 (\*) Данные предоставляются по запросу (\*) Dane dostępne na życzenie

Metodo di scelta dell'aerovaporatore

Unit cooler model selection

Méthode de sélection de l'évaporateur

Auswahlmethoden für Hochleistungsluftkühler

Método de selección de evaporador

Метод выбора

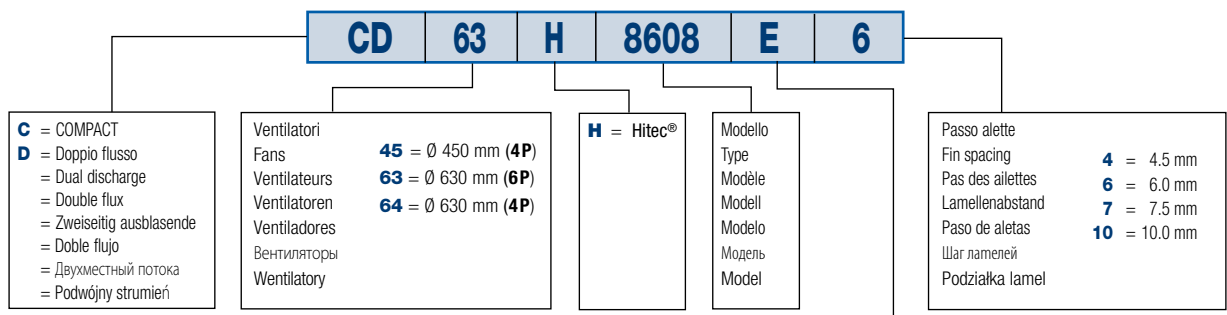
Dobór chłodnicy powietrza

Dati di base	Basic data	Données de base	Basis-Daten	Datos básicos	Основные данные	Dane podstawowe
		TC = 0 °C	UR = 85%	ΔT1 = 7 K	CT = 29 kW	
Freccia d'aria	Air throw	Projection de l'aire	Wurfweite	Dardo de aire	Воздушный поток	Zasięg strumienia powietrza = <b>2x16 m</b>
Fluido refrigerante	Refrigerant fluid	Fluide réfrigérant	Kältemittel	Refrigerante	Хладагент	Czynnik chłodniczy = <b>R404A</b>
Passo alette	Fin spacing	Pas des ailettes	Lamellenabstand	Paso aletas	Шаг lamелей	Podziałka lamel = <b>6 mm</b>

Scelta rapida	Quick selection	Sélection rapide	Schnellauswahl	Selección rápida	Мгновенный подбор	Szybki dobór
CT x 1/FC = 29x1/0,65						= <b>44,6 KW</b>
Selezione / Selection / Sélection / Typenauswahl / Selección / Выбор / Wybór						= <b>CD63H8608E6</b>
Potenza ΔT1 10K	Rating ΔT1 10K	Puissance ΔT1 10K	Leistung ΔT1 10K	Potencia ΔT1 10K	Власть ΔT1 10K	Мощ ΔT1 10K = <b>44,2 kW</b>
Catalogo	Catalogue	Catalogue	Katalog	Catálogo	Каталог	Katalog
ΔT1 = (44,6/44,2) x 7 ≈ 7,1K						= <b>7,1 K</b>
TE = TC-ΔT1 = 0-7,1 = -7,1 °C						= <b>-7,1 °C</b>

- |  |   |   |  |   |
|--|---|---|--|---|
| <p><b>Nota</b><br/>Un'analogia potenza è ottenibile con differente:</p> <ul style="list-style-type: none"> <li>• Modello</li> <li>• Ø x n° ventilatori</li> <li>• Portata d'aria</li> <li>• Freccia d'aria</li> <li>• Superficie</li> <li>• Sbrinamento (E)</li> <li>• Dimensioni</li> </ul> | <p><b>Note</b><br/>A similar capacity is obtainable with different:</p> <ul style="list-style-type: none"> <li>• Type</li> <li>• Ø x n° fans</li> <li>• Air quantity</li> <li>• Air throw</li> <li>• Surface</li> <li>• Defrost (E)</li> <li>• Dimensions</li> </ul>                                      | <p><b>Note</b><br/>On peut obtenir une puissance identique avec différent:</p> <ul style="list-style-type: none"> <li>• Modèle</li> <li>• Ø x n° quantité de moteurs</li> <li>• Débits d'air</li> <li>• Portées d'air</li> <li>• Surfaces</li> <li>• Dégivrage (E)</li> <li>• Dimensions</li> </ul> | <p><b>Anmerkung</b><br/>Eine analoge Leistung ist erreichbar mit Änderung von:</p> <ul style="list-style-type: none"> <li>• Modell</li> <li>• Ø x n° Motorenanzahl</li> <li>• Luftdurchsatz</li> <li>• Wurfweite</li> <li>• Fläche</li> <li>• Abtauung (E)</li> <li>• Abmessungen</li> </ul> | <p><b>Note</b><br/>Una potencia similar se obtiene con diferente:</p> <ul style="list-style-type: none"> <li>• Modelo</li> <li>• Ø x n° motores</li> <li>• Caudal de aire</li> <li>• Dardo de aire</li> <li>• Superficie</li> <li>• Desescarche (E)</li> <li>• Dimensiones</li> </ul> |
| <p><b>Внимание</b><br/>• Одинаковая мощность получается различными:</p> <ul style="list-style-type: none"> <li>• Ø x n° вентиляторы</li> <li>• Воздушный факел</li> <li>• Модель</li> <li>• Объем воздуха</li> <li>• Поверхность</li> <li>• Разморозка (E)</li> <li>• Размеры</li> </ul>     | <p><b>Uwagi</b><br/>• Podobną wydajność można uzyskać poprzez zmianę:</p> <ul style="list-style-type: none"> <li>• Średnicy i liczby wentylatorów</li> <li>• Zasięgu strumienia powietrza</li> <li>• Przepływu powietrza</li> <li>• Powierzchnia</li> <li>• Rozmrażanie (E)</li> <li>• Wymiary</li> </ul> |   |  |   |

Esempio di ordinazione / Exemple de commande / Ordering example / Typenschlüssel / Ejemplo de pedido  
Пример заказа / Nomenklatura



<b>N</b> = Sbrinamento ad aria	<b>N</b> = Air defrost	<b>N</b> = Dégivrage à air	<b>N</b> = Luftabtauung	<b>N</b> = Desescarche por aire
<b>E</b> = Sbrinamento elettrico	<b>E</b> = Electric defrost	<b>E</b> = Dégivrage électrique	<b>E</b> = Elektrische Abtauung	<b>E</b> = Desescarche eléctrica
<b>G</b> = Sbrinamento a gas caldo per batteria ed elettrico nella bacinella	<b>G</b> = Hot gas defrost for the coil and electr. defrost in the drain tray	<b>G</b> = Dégivrage à gaz chaud pour la batterie et électrique dans l'égouttoir	<b>G</b> = Heissgasabtauung für die Batterie und elektrische Abtauung in der Tropfschale	<b>G</b> = Desescarche por gas caliente en batteria y eléctrico en bandeja
<b>GB</b> = Sbrinamento a gas caldo per batteria e bacinella	<b>GB</b> = Hot gas defrost for both coil and drain tray	<b>GB</b> = Dégivrage à gaz chaud pour la batterie et l'égouttoir	<b>GB</b> = Heissgasabtauung für die Batterie und Tropfschale	<b>GB</b> = Desescarche por gas caliente en batteria y bandeja
<b>N</b> = Воздушная разморозка	<b>N</b> = Odszranianie powietrzem	<b>N</b> = Odszranianie elektryczne		
<b>E</b> = Электрическая разморозка	<b>E</b> = Odszranianie elektryczne	<b>G</b> = Odszranianie gorącym gazem w wymienniku i elektryczne w tacy		
<b>G</b> = Разморозка горячим газом для теплообменника и электрическая разморозка для дренажного контейнера	<b>G</b> = Odszranianie gorącym gazem w wymienniku i elektryczne w tacy	<b>GB</b> = Odszranianie gorącym gazem w wymienniku i tacy		
<b>GB</b> = разморозка горячим газом и для теплообменника и для дренажного контейнера				

