



XC660D

(v. 3.0)



1	ΠΡΙΝ ΠΡΟΧΩΡΗΣΕΤΕ	4
2	ΓΕΝΙΚΕΣ ΠΡΟΕΙΔΟΠΟΙΗΣΕΙΣ	4
2.1	 ΠΑΡΑΚΑΛΩ ΔΙΑΒΑΣΤΕ ΠΡΙΝ ΧΡΗΣΙΜΟΠΟΙΗΣΕΤΕ ΤΙΣ ΟΔΗΓΙΕΣ	4
2.2	 ΜΕΤΡΑ ΑΣΦΑΛΕΙΑΣ	4
3	ΓΕΝΙΚΗ ΠΕΡΙΓΡΑΦΗ	4
4	ΑΙΣΘΗΤΗΡΕΣ ΑΝΑΦΟΡΙΚΑ ΜΕ ΤΟ XC660D	4
4.1	PP07, PP11, PP30, PP50: 4-20ΜΑ ΜΕΤΑΤΡΟΠΕΙΣ ΠΙΕΣΗΣ	4
4.2	NP4-67: ΣΩΛΗΝΑΣ ΒΑΣΗΣ ΓΙΑ ΤΟΝ ΑΙΣΘΗΤΗΡΑ ΘΕΡΜΟΚΡΑΣΙΑΣ	4
5	ΔΙΑΓΡΑΜΜΑ ΣΥΝΔΕΣΜΟΛΟΓΙΑΣ ΚΑΙ ΣΥΝΔΕΣΕΩΝ	5
5.1	ΓΕΝΙΚΕΣ ΠΡΟΕΙΔΟΠΟΙΗΣΕΙΣ	5
5.2	ΔΙΑΓΡΑΜΜΑ ΣΥΝΔΕΣΜΟΛΟΓΙΑΣ	5
5.3	ΣΥΝΔΕΣΗ ΑΙΣΘΗΤΗΡΩΝ	5
5.4	ΣΥΝΔΕΣΜΟΛΟΓΙΑ ΦΟΡΤΙΩΝ	5
5.5	ΑΣΦΑΛΕΙΑ ΚΑΙ ΠΑΡΑΜΕΤΡΟΠΟΙΗΣΗ ΨΗΦΙΑΚΩΝ ΕΙΣΟΔΩΝ – ΑΝΕΥ ΤΑΣΗΣ	6
5.6	ΚΥΚΛΩΜΑ ΜΕ 1 ΑΝΑΡΡΟΦΗΣΗ ΚΑΙ 1 ΣΥΜΠΥΚΝΩΤΗ: HP-LP ΣΥΝΔΕΣΕΙΣ ΠΡΕΣΟΣΤΑΤΗ	6
5.7	ΚΥΚΛΩΜΑ ΜΕ 2 ΑΝΑΡΡΟΦΗΣΕΙΣ ΚΑΙ 1 ΣΥΜΠΥΚΝΩΤΗ: HP-LP ΣΥΝΔΕΣΕΙΣ ΠΡΕΣΟΣΤΑΤΗ	6
5.8	ΣΥΝΔΕΣΕΙΣ ΑΝΑΛΟΓΙΚΗΣ ΕΞΟΔΟΥ	6
5.9	ΠΩΣ ΝΑ ΣΥΝΔΕΣΕΤΕ ΤΟ ΣΥΣΤΗΜΑ ΕΠΟΠΤΕΙΑΣ – ΣΕΙΡΙΑΚΗ RS485	6
6	ΤΟΠΟΘΕΤΗΣΗ	6
7	ΠΡΩΤΗ ΤΟΠΟΘΕΤΗΣΗ	7
7.1	ΡΥΘΜΙΣΗ ΤΟΥ ΤΥΠΟΥ ΤΟΥ ΨΥΚΤΙΚΟΥ ΥΓΡΟΥ	7
7.2	ΡΥΘΜΙΣΗ ΕΥΡΟΥΣ ΤΙΜΩΝ ΓΙΑ ΤΟΝ ΑΙΣΘΗΤΗΡΑ ΠΙΕΣΗΣ	7
8	ΔΙΑΣΥΝΔΕΣΗ ΧΡΗΣΤΗ	7
8.1	ΕΝΔΕΙΞΕΙΣ	7
8.2	ΠΛΗΚΤΡΟΛΟΓΙΟ	7
8.3	ΕΙΚΟΝΙΔΙΑ	8
9	ΠΩΣ ΝΑ ΕΜΦΑΝΙΣΕΤΕ ΚΑΙ ΤΡΟΠΟΠΟΙΗΣΕΤΕ ΤΗΝ ΕΠΙΘΥΜΗΤΗ ΤΙΜΗ	8
9.1	ΕΜΦΑΝΙΣΗ ΣΗΜΕΙΟΥ ΡΥΘΜΙΣΗΣ ΓΙΑ ΣΥΜΠΙΕΣΤΕΣ Η/ΚΑΙ ΑΝΕΜΙΣΤΗΡΕΣ	8
9.2	ΤΡΟΠΟΠΟΙΗΣΗ ΣΗΜΕΙΟΥ ΡΥΘΜΙΣΗΣ ΓΙΑ ΣΥΜΠΙΕΣΤΕΣ Η/ΚΑΙ ΑΝΕΜΙΣΤΗΡΕΣ	8
10	ΤΟ ΜΕΝΟΥ INFO	8
11	ΠΑΡΑΜΕΤΡΟΙ ΠΡΟΓΡΑΜΜΑΤΙΣΜΟΥ	9
11.1	ΕΙΣΟΔΟΣ ΣΤΗΝ ΛΙΣΤΑ ΠΑΡΑΜΕΤΡΩΝ "PR1"	9
11.2	ΕΙΣΟΔΟΣ ΣΤΗΝ ΛΙΣΤΑ ΠΑΡΑΜΕΤΡΩΝ "PR2"	9
11.3	ΑΛΛΑΓΗ ΤΙΜΩΝ ΠΑΡΑΜΕΤΡΩΝ	9
12	ΑΠΕΝΕΡΓΟΠΟΙΗΣΗ ΕΞΟΔΟΥ	9
12.1	ΣΗΜΑΤΟΔΟΤΗΣΗ ΑΠΕΝΕΡΓΟΠΟΙΗΜΕΝΗΣ ΕΞΟΔΟΥ	9
12.2	ΛΕΙΤΟΥΡΓΙΑ ΕΛΕΓΚΤΗ ΜΕ ΑΠΕΝΕΡΓΟΠΟΙΗΜΕΝΗ ΕΞΟΔΟ	9
13	ΧΡΟΝΟΙ ΛΕΙΤΟΥΡΓΙΑΣ ΦΟΡΤΙΩΝ	9
13.1	ΕΜΦΑΝΙΣΗ ΧΡΟΝΟΥ ΛΕΙΤΟΥΡΓΙΑΣ ΦΟΡΤΙΟΥ	9
13.2	ΜΗΔΕΝΙΣΜΟΣ ΧΡΟΝΟΜΕΤΡΗΤΩΝ	9
14	ΣΥΝΑΓΕΡΜΟΙ	10
14.1	ΕΜΦΑΝΙΣΗ ΣΥΝΑΓΕΡΜΩΝ	10
15	ΚΛΕΙΔΩΜΑ ΠΛΗΚΤΡΟΛΟΓΙΟΥ	10
15.1	ΠΩΣ ΝΑ ΚΛΕΙΔΩΣΕΤΕ ΤΟ ΠΛΗΚΤΡΟΛΟΓΙΟ	10
15.2	ΠΩΣ ΝΑ ΞΕΚΛΕΙΔΩΣΕΤΕ ΤΟ ΠΛΗΚΤΡΟΛΟΓΙΟ	10
16	ΧΡΗΣΗ ΤΟΥ "HOT KEY" ΓΙΑ ΠΡΟΓΡΑΜΜΑΤΙΣΜΟ	10
16.1	ΜΕΤΑΦΟΡΑ ΔΕΔΟΜΕΝΩΝ (ΑΠΟ ΤΟ ΟΡΓΑΝΟ ΣΤΟ "HOT KEY")	10
16.2	ΜΕΤΑΦΟΡΑ ΔΕΔΟΜΕΝΩΝ (ΑΠΟ ΤΟ "HOT KEY" ΣΤΟ ΟΡΓΑΝΟ)	10
17	ΛΙΣΤΑ ΠΑΡΑΜΕΤΡΩΝ	10
17.1	ΜΕΓΕΘΟΣ ΕΓΚΑΤΑΣΤΑΣΗΣ ΚΑΙ ΤΡΟΠΟΥ ΛΕΙΤΟΥΡΓΙΑΣ	10
17.2	ΔΙΑΜΟΡΦΩΣΗ ΑΙΣΘΗΤΗΡΩΝ	12
17.3	ΔΙΑΜΟΡΦΩΣΗ ΨΗΦΙΑΚΩΝ ΕΙΣΟΔΩΝ	13
17.4	ΕΝΔΕΙΞΗ ΚΑΙ ΜΟΝΑΔΕΣ ΜΕΤΡΗΣΗΣ	14
17.5	ΛΕΙΤΟΥΡΓΙΑ ΣΥΜΠΙΕΣΤΗ	14

17.6	ΘΕΡΜΟΣΤΑΤΗΣ ΨΕΚΑΣΜΟΥ ΥΓΡΟΥ	14
17.7	ΛΕΙΤΟΥΡΓΙΑ ΑΝΕΜΙΣΤΗΡΩΝ.....	14
17.8	ΣΥΝΑΓΕΡΜΟΙ – ΤΜΗΜΑ ΣΥΜΠΙΕΣΤΗ.....	15
17.9	ΣΥΝΑΓΕΡΜΟΙ – ΤΜΗΜΑ ΑΝΕΜΙΣΤΗΡΩΝ.....	15
17.10	ΔΥΝΑΜΙΚΗ ΕΠΙΘΥΜΗΤΗ ΤΙΜΗ ΑΝΕΜΙΣΤΗΡΩΝ.....	15
17.11	ΑΝΑΛΟΓΙΚΗ ΕΞΟΔΟΣ 1 (ΠΡΟΕΠΙΛΟΓΗ) – ΕΠΑΦΕΣ 25-26	15
17.12	ΑΝΑΛΟΓΙΚΗ ΕΞΟΔΟΣ 2 (ΠΡΟΕΠΙΛΟΓΗ) – ΕΠΑΦΕΣ 27-28	15
17.13	ΛΟΙΠΑ	16
18	<u>ΙΣΗ ΧΩΡΗΤΙΚΟΤΗΤΑ ΣΥΜΠΙΕΣΤΩΝ (CTRP=SPO).....</u>	16
18.1	ΣΥΜΠΙΕΣΤΕΣ ΜΕ ΙΣΗ ΧΩΡΗΤΙΚΟΤΗΤΑ – ΕΛΕΓΧΟΣ ΝΕΚΡΗΣ ΖΩΝΗΣ	16
19	<u>ΣΥΜΠΙΕΣΤΕΣ ΔΙΑΦΟΡΕΤΙΚΗΣ ΧΩΡΗΤΙΚΟΤΗΤΑΣ.....</u>	16
20	<u>ΚΟΧΛΙΟΕΙΔΕΙΣ (SCREW) ΣΥΜΠΙΕΣΤΕΣ (CTYP = SCR)</u>	17
20.1	ΛΕΙΤΟΥΡΓΙΑ ΜΕ ΚΟΧΛΙΟΕΙΔΕΙΣ ΣΥΜΠΙΕΣΤΕΣ ΟΠΩΣ BITZER/ HANBELL/ REFCOMP Κ.Α.	17
21	<u>ΛΕΙΤΟΥΡΓΙΑ ΑΝΕΜΙΣΤΗΡΩΝ.....</u>	17
21.1	ΣΥΜΠΥΚΝΩΤΗΣ ΜΕ INVERTER Η ΑΝΕΜΙΣΤΗΡΕΣ ECI – ΡΥΘΜΙΣΗ ΑΝΑΛΟΓΙΚΗΣ ΕΞΟΔΟΥ.....	18
22	<u>ΛΙΣΤΑ ΣΥΝΑΓΕΡΜΩΝ.....</u>	18
22.1	ΤΥΠΟΙ ΣΥΝΑΓΕΡΜΩΝ ΚΑΙ ΔΙΑΧΕΙΡΙΣΗ ΣΗΜΑΝΣΗΣ	18
22.2	ΣΙΓΑΣΗ BUZZER.....	20
22.3	ΚΑΤΑΣΤΑΣΕΙΣ ΣΥΝΑΓΕΡΜΩΝ – ΣΥΓΚΕΝΤΡΩΤΙΚΟΣ ΠΙΝΑΚΑΣ.....	20
23	<u>ΤΕΧΝΙΚΕΣ ΠΡΟΔΙΑΓΡΑΦΕΣ</u>	21
24	<u>ΠΙΝΑΚΑΣ ΠΑΡΑΜΕΤΡΩΝ</u>	21

1 ΠΡΙΝ ΠΡΟΧΩΡΗΣΕΤΕ

- Κοπάζτε τον αριθμό έκδοσης του XC660D που είναι τυπωμένος στην πλαϊνή ταμπέλα του ελεγκτή



- Εάν η έκδοση είναι η 3.0, προχωρήστε με αυτόν τον οδηγό, αλλιώς επικοινωνήστε με την Dixell για την παροχή του σωστού οδηγού.

2 ΓΕΝΙΚΕΣ ΠΡΟΕΙΔΟΠΟΙΗΣΕΙΣ**2.1 ΠΑΡΑΚΑΛΩ ΔΙΑΒΑΣΤΕ ΠΡΙΝ ΧΡΗΣΙΜΟΠΟΙΗΣΕΤΕ ΤΙΣ ΟΔΗΓΙΕΣ**

- Το εγχειρίδιο οδηγιών είναι μέρος του προϊόντος και πρέπει να παραμένει κοντά στο όργανο για εύκολη και γρήγορη αναφορά.
- Το όργανο δεν πρέπει να χρησιμοποιηθεί για σκοπούς διαφορετικούς από αυτούς που περιγράφονται παρακάτω. Δεν μπορεί να χρησιμοποιηθεί σαν μηχανισμός ασφαλείας.
- Ελέγξτε τα όρια λειτουργίας της εγκατάστασης πριν προχωρήσετε.
- Η Dixell Srl διατηρεί το δικαίωμα αλλαγής της σύστασης των προϊόντων της, ακόμη και χωρίς ειδοποίηση, διασφαλίζοντας την ίδια και अपαράλλακτη λειτουργία.

2.2 ΜΕΤΡΑ ΑΣΦΑΛΕΙΑΣ

- Ελέγξτε εάν η τάση του ρεύματος είναι σωστή πριν συνδέσετε το όργανο.
- Μην το εκθέτετε σε νερό ή υγρασία. Χρησιμοποιείτε τον ελεγκτή μόνο μέσα στα όρια λειτουργίας, αποφεύγοντας ξαφνικές αλλαγές θερμοκρασίας με υψηλή ατμοσφαιρική υγρασία ώστε να αποφευχθεί ο σχηματισμός συμπυκνωμάτων
- Προσοχή – αποσυνδέστε όλες τις ηλεκτρικές συνδέσεις πριν οποιαδήποτε εργασία συντήρησης στο όργανο.
- Το όργανο δεν πρέπει να ανοίγεται.
- Σε περίπτωση βλάβης ή ελαττωματικής λειτουργίας στείλετε το όργανο πίσω στον προμηθευτή ή στην "Dixell S.l.r." (βλέπε διεύθυνση) με μια αναλυτική περιγραφή της βλάβης.
- Λάβετε υπόψη την μέγιστη ισχύ ρεύματος που μπορεί να εφαρμοσθεί σε κάθε ρελέ (βλέπε τεχνικά χαρακτηριστικά).
- Σιγουρέψτε ότι τα καλώδια των αισθητήρων, φορτίων και της παροχής ρεύματος είναι χωρισμένα και αρκετά μακριά το ένα από το άλλο, χωρίς να διασταυρώνονται.
- Τοποθετήστε το αισθητήριο έτσι ώστε να μην είναι προσβάσιμο από τον τελικό χρήστη. Το όργανο δεν πρέπει να ανοίγεται.
- Σε εφαρμογές σε βιομηχανικό περιβάλλον, η χρήση φίλτρων (τύπος FT1) παράλληλα με τα επαγωγικά φορτία είναι χρήσιμη.

3 ΓΕΝΙΚΗ ΠΕΡΙΓΡΑΦΗ

Το XC660D είναι σχεδιασμένο για την διαχείριση των συμπιεστών και των ανεμιστήρων ενός συμπυκνωτή, σαν πακέτο. Η συμπιεστής μπορεί να είναι είτε σπειροειδείς (scroll) είτε εμβολοφόροι, ή κοχλιωτοί.

Είναι δυνατή η διαχείριση μέχρι 2 κυκλωμάτων αναρρόφησης με κοινό συμπυκνωτή.

Ο έλεγχος των φορτίων γίνεται με την λογική της ουδέτερης ζώνης ή ζώνης αναλογίας, και βασίζεται στην τιμή της πίεσης ή θερμοκρασίας που διαβάζουν οι αισθητήρες στην αναρρόφηση των συμπιεστών και στο κύκλωμα υψηλής πίεσης του συμπυκνωτή. Ένας αλγόριθμος εξισορροπεί τους χρόνους λειτουργίας των συμπιεστών για των ισομερισμό των φορτίων.

Οι ελεγκτές μπορούν να μετατρέψουν τις τιμές της πίεσης του συμπιεστή και του συμπυκνωτή και να τις εμφανίσουν σαν θερμοκρασίες.

Η οθόνη προσφέρει πλήρη πληροφόρηση για την κατάσταση του συστήματος με τις ενδείξεις θερμοκρασίας της αναρρόφησης και τις πίεσης του συμπυκνωτή, την κατάσταση των φορτίων, τους πιθανούς συναγερούς ή την κατάσταση συντήρησης.

Κάθε φορτίο έχει την δική του είσοδο συναγερού, με την δυνατότητα να σταματήσει όταν αυτός ενεργοποιηθεί. Για την εξασφαλισμένη ασφάλεια του συστήματος, υπάρχουν επίσης δύο είσοδοι για τους πρεσοστάτες υψηλής και χαμηλής πίεσης, όπου όταν αυτοί ενεργοποιούνται το σύστημα σταματάει.

Με την βοήθεια του HOT-KEY ο ελεγκτής μπορεί εύκολα να προγραμματιστεί κατά την εκκίνηση.

Ο ελεγκτής μπορεί να συνδεθεί με το X-WEB, για έλεγχο και εποπτεία του συστήματος, μέσω της σειριακής RS485, με την χρήση του πρωτόκολλου ModBUS RTU.

4 ΑΙΣΘΗΤΗΡΕΣ ΑΝΑΦΟΡΙΚΑ ΜΕ ΤΟ XC660D**4.1 PP07, PP11, PP30, PP50: 4-20mA ΜΕΤΑΤΡΟΠΕΙΣ ΠΙΕΣΗΣ**

NAME	CABLE LENGTH	RANGE	DIXELL CODE
PP07	2,0MT	-0,5+7bar rel FE	BE009302 00
PP11	2,0MT	-0,5+7bar rel FE	BE009302 07
PP30	2,0MT	0+307bar rel FE	BE009302 04
PP50	2,0MT	0+507bar rel FE	BE009002 05

4.2 NP4-67: ΣΩΛΗΝΑΣ ΒΑΣΗΣ ΓΙΑ ΤΟΝ ΑΙΣΘΗΤΗΡΑ ΘΕΡΜΟΚΡΑΣΙΑΣ

Ο αισθητήρας θερμοκρασίας **NP4-67** μπορεί να χρησιμοποιηθεί την παρακολούθηση της θερμοκρασίας στην γραμμή εξόδου του συμπιεστή.

NP4-67 1.5MT αισθητήρας NTC

Εύρος μέτρησης: -40÷100°C,

Καλώδιο 1.5μ

Κωδικός BN609001 52

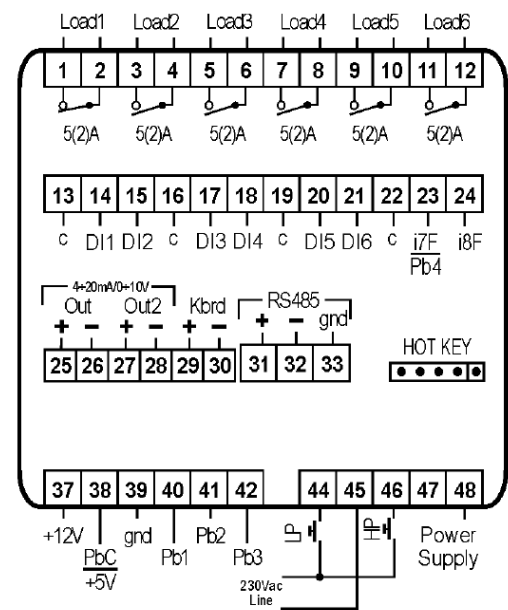
5 ΔΙΑΓΡΑΜΜΑ ΣΥΝΔΕΣΜΟΛΟΓΙΑΣ ΚΑΙ ΣΥΝΔΕΣΕΩΝ

5.1 ΓΕΝΙΚΕΣ ΠΡΟΕΙΔΟΠΟΙΗΣΕΙΣ

Προτού συνδέσετε τα καλώδια σιγουρευτείτε ότι η τάση τροφοδοσίας είναι συμβατή με τις προδιαγραφές του οργάνου. Διαχωρίστε τα καλώδια των αισθητήρων με της παροχής σε όλο το μήκος τους και δεν διασταυρώνονται.

Μην υπερβείτε τη μέγιστη επιτρεπόμενη τάση σε κάθε ρελέ 5A (ωμικό). Σε περίπτωση μεγαλύτερου φορτίου χρησιμοποιήστε το κατάλληλο εξωτερικό ρελέ.

5.2 ΔΙΑΓΡΑΜΜΑ ΣΥΝΔΕΣΜΟΛΟΓΙΑΣ



Σημείωση:

Έκδοση 120V: χρησιμοποιήστε τις επαφές 47-48 για τροφοδοσία. Οι επαφές 44-45-46 λειτουργούν στα 120V
Έκδοση 24V: χρησιμοποιήστε τις επαφές 47-48 για τροφοδοσία.

5.3 ΣΥΝΔΕΣΗ ΑΙΣΘΗΤΗΡΩΝ

5.3.1 Γενικές προειδοποιήσεις

Αισθητήρας πίεσης (4-20mA ή λογομετρικός): προσέξτε την πολικότητα. Εάν χρησιμοποιείτε θερμοκρασιακά, προσοχή στην πρόκληση βραχυκυκλωμάτων ή τις διαταραχές από θόρυβο σε υψηλές συχνότητες. Για την μείωση των διαταραχών χρησιμοποιήστε θωρακισμένα καλώδια με την θωράκιση γειωμένων.

Αισθητήρας θερμοκρασίας: Συνιστάται να τοποθετείτε τον αισθητήρα θερμοκρασίας μακριά από ρεύματα αέρα για την σωστή μέτρηση της θερμοκρασίας.

5.3.2 Καλωδίωση αισθητήρων

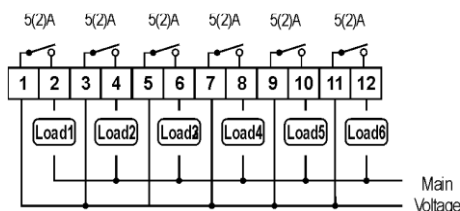
Πλευρά χαμηλής τάσης: κρατήστε τα καλώδια μακριά από αυτά τις τροφοδοσίας. Χρησιμοποιήστε θωρακισμένα καλώδια για την προέκταση των καλωδίων.

Σημείωση1: Η επαφή 38 είναι κοινή για τους αισθητήρες θερμοκρασίας.

Σημείωση2: Η επαφή 37 δίνει τάση 12Vdc για τους μετατροπείς 4-20mA.

<p>PP07, PP11, PP30, PP50 4-20mA μετατροπείς πίεσης σύμφωνα με την πολικότητα. Αναρρόφηση 1 (P1C=Curr): Καφέ (+) στην επαφή 37, Ασπρο (-) στην επαφή 40 Συμπυκνωτής (P2C=Curr): Καφέ (+) στην επαφή 37, Ασπρο (+) στην επαφή 41 Αναρρόφηση 2 (P3C=Curr): Καφέ (-) στην επαφή 37, Ασπρο (+) στην επαφή 42</p>	
<p>Αισθητήρες θερμοκρασίας (NTC 10K) Αναρρόφηση: 38-40 (P1C=NTC) Συμπυκνωτής: 38-41 (P2C=NTC) Αναρρόφηση 2 – προεπιλογή (P3C=NTC): 38-42 Pb4 (P4C=NTC): 38-42</p>	
<p>Λογομετρικοί μετατροπείς (0.5÷4.5Vdc) Αναρρόφηση 1 (P1C=0-5): 40 (In), 38 (+), 39 (gnd) Συμπυκνωτής (P2C=1-5): 41 (In), 38 (+), 39 (gnd) Αναρρόφηση 2 – προεπιλογή (P3C=0-5): 42 (In), 38 (+), 39 (gnd)</p>	

5.4 ΣΥΝΔΕΣΜΟΛΟΓΙΑ ΦΟΡΤΙΩΝ



Το XC660D είναι εφοδιασμένο με 6 ρελέ, όπως φαίνεται και στην εικόνα. Η λειτουργία τους εξαρτάται από την ρύθμιση των παραμέτρων oA1÷oA6. Σύμφωνα με τα χαρακτηριστικά των φορτίων θα πρέπει να χρησιμοποιηθούν κατάλληλες εξωτερικές επαφές για την σωστή τροφοδοσία αυτών.

5.5 ΑΣΦΑΛΕΙΑ ΚΑΙ ΠΑΡΑΜΕΤΡΟΠΟΙΗΣΗ ΨΗΦΙΑΚΩΝ ΕΙΣΟΔΩΝ – ΕΛΕΥΘΕΡΗΣ ΤΑΣΗΣ

5.5.1 Είσοδοι ασφάλειας φορτίων

Κάθε φορτίο έχει την δική του είσοδο ασφάλειας, χωρίς τάση. Η είσοδος αυτή συλλέγει την κατάσταση των συσκευών ασφάλειας που σχετίζονται με τον συμπιεστή, όπως το θερμίστορ, οι διακόπτες πίεσης κ.α. Όταν η είσοδος ενεργοποιείται το αντίστοιχο φορτίο τίθεται εκτός και δεν χρησιμοποιείται για την λειτουργία. Η αντιστοιχία μεταξύ φορτίων (συμπιεστών ή ανεμιστήρων) και των εισόδων ασφάλειας είναι η ακόλουθη:

Φορτία	Επαφές	Ασφάλεια εισόδου	Επαφές	Συνδέσεις
Φορτίο 1	1-2	Di1	13-14	
Φορτίο 2	3-4	Di2	13-15	
Φορτίο 3	5-6	Di3	16-17	
Φορτίο 4	7-8	Di4	16-18	
Φορτίο 5	9-10	Di5	16-18	
Φορτίο 6	11-12	Di6	16-18	

5.5.2 Παραμετροποιήσιμες ψηφιακές εισοδοι

Ο ελεγκτής XC660D είναι εφοδιασμένος με 2 παραμετροποιήσιμες ψηφιακές εισόδους, όπου η πρώτη μπορεί να λειτουργήσει και σαν αισθητήρας. Οι λειτουργίες τους καθορίζονται από τις παραμέτρους iF07 και iF08 αντίστοιχα. Μπορούν να λειτουργήσουν και για την εποπτεία της στάθμης υγρού, για την ενεργοποίηση της λειτουργίας εξοικονόμησης ενέργειας ή αθόρυβης λειτουργίας από εξωτερικές συσκευές. Η συνδεσμολογία τους είναι η ακόλουθη:

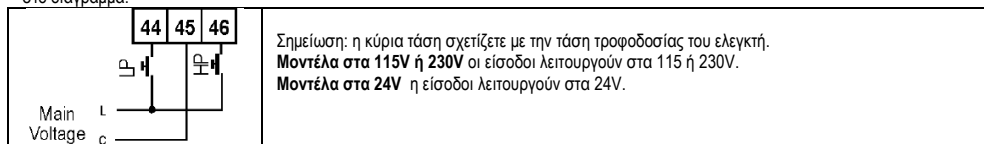
Ψηφιακή είσοδος	Επαφές	Σχετική παράμετρος	Συνδέσεις
Πρώτη παραμετροποιήσιμη είσοδος / αισθητήρας 4	22-23 (i1F/Pb4)	iF07: λειτουργία iP07: πολικότητα	
Δεύτερη παραμετροποιήσιμη είσοδος	22-24 (i2F)	iF08: λειτουργία iP08: πολικότητα	

5.6 ΚΥΚΛΩΜΑ ΜΕ 1 ΑΝΑΡΡΟΦΗΣΗ ΚΑΙ 1 ΣΥΜΠΥΚΝΩΤΗ: HP-LP ΣΥΝΔΕΣΕΙΣ ΠΡΕΣΟΣΤΑΤΗ

!!!ΠΡΟΣΟΧΗ: Ο ελεγκτής έχει και ψηφιακές εισόδους χωρίς τάση και κύριες εισόδους τροφοδοσίας!!!

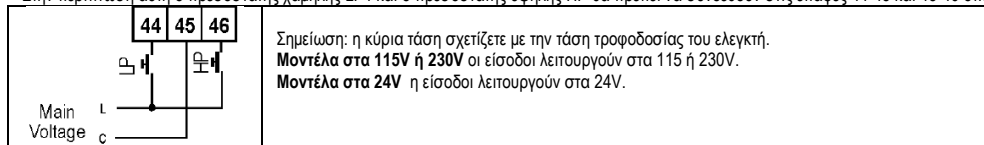
Σημείωση: Οι κύριες εισόδους τροφοδοσίας είναι σχεδιασμένες μόνο για HP και LP πρεσοστάτες.

Ο **πρεσοστάτης χαμηλής** θα πρέπει να συνδεθεί με τις επαφές 45 (ουδέτερος) και 46 (τάση γραμμής), ο **πρεσοστάτης υψηλής** θα πρέπει να συνδεθεί με τις επαφές 45 (ουδέτερος) και 44 (τάση γραμμής), όπως και στο διάγραμμα.



5.7 ΚΥΚΛΩΜΑ ΜΕ 2 ΑΝΑΡΡΟΦΗΣΕΙΣ ΚΑΙ 1 ΣΥΜΠΥΚΝΩΤΗ: HP-LP ΣΥΝΔΕΣΕΙΣ ΠΡΕΣΟΣΤΑΤΗ

Στην περίπτωση αυτή ο πρεσοστάτης χαμηλής LP1 και ο πρεσοστάτης υψηλής HP θα πρέπει να συνδεθούν στις επαφές 44-45 και 45-46 όπως φαίνεται στο ακόλουθο σχέδιο.



5.7.1 Αναρρόφηση 2: σύνδεση με τον πρεσοστάτη χαμηλής

Ο **πρεσοστάτης χαμηλής** LP2 του δεύτερου κυκλώματος, πρέπει να είναι σήμα ελεύθερης τάσης.

Για την διαχείριση του ορίστε:

IBF=LP2 και ύστερα συνδέστε τον στις επαφές 22-24.

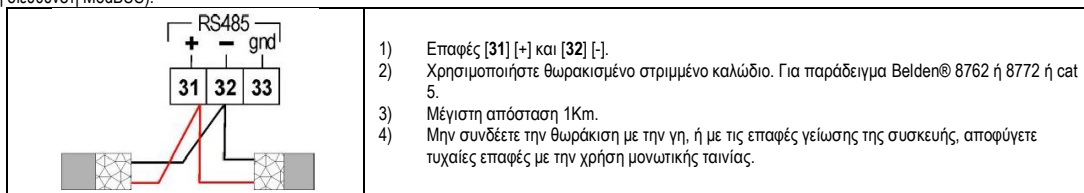
5.8 ΣΥΝΔΕΣΕΙΣ ΑΝΑΛΟΓΙΚΗΣ ΕΞΟΔΟΥ

Ο ελεγκτής παρέχει μέχρι 2 αναλογικές εξόδους, όπου οι συνδέσεις και η λειτουργία ρυθμίζονται σύμφωνα με τον επόμενο πίνακα.

	Επαφές	Παράμετροι
Αναλογική έξοδος 1	25[+] – 26[-]	AOC: Είδος σήματος (4-20mA / 0-10V) AOF: Τύπος λειτουργίας
Αναλογική έξοδος 2	27[+] – 27[-]	2AOC: Είδος σήματος (4-20mA / 0-10V) 2AOF: Τύπος λειτουργίας

5.9 ΠΩΣ ΝΑ ΣΥΝΔΕΣΕΤΕ ΤΟ ΣΥΣΤΗΜΑ ΕΠΟΠΤΕΙΑΣ – ΣΕΙΡΙΑΚΗ RS485

Η παράμετρος **Adr** είναι ο αριθμός αναγνώρισης κάθε ηλεκτρονικής πλακέτας. **Κάθε διεύθυνση θα πρέπει να είναι μοναδική**, σε αντίθετη περίπτωση η επικοινωνία με το σύστημα εποπτείας δεν είναι εγγυημένη (η **Adr** είναι ταυτόχρονα και η διεύθυνση ModBUS).



6 ΤΟΠΟΘΕΤΗΣΗ

Οι ελεγκτές είναι κατάλληλοι μόνο για εσωτερική χρήση.

Ο ελεγκτής **XC660D** θα πρέπει να τοποθετηθεί σε ράγα ωμέγα DIN.

Η θερμοκρασία περιβάλλοντος για την σωστή λειτουργία του ελεγκτή θα πρέπει να είναι μεταξύ -10÷60°C.

Αποφύγετε περιοχές με ισχυρές δονήσεις, με διαβρωτικές ύλες, σκόνη ή υγρασία.

7 ΠΡΩΤΗ ΤΟΠΟΘΕΤΗΣΗ

Κατά την πρώτη τοποθέτηση, θα πρέπει να:

1. Επιλέξετε τον τύπο του ψυκτικού υγρού.
2. Ρυθμίσετε το εύρος των αισθητήρων πίεσης.

7.1 ΡΥΘΜΙΣΗ ΤΟΥ ΤΥΠΟΥ ΤΟΥ ΨΥΚΤΙΚΟΥ ΥΓΡΟΥ

Ο τύπος του ψυκτικού υγρού ορίζεται από την παράμετρο FtyP.

Ο ελεγκτής έχει αποθηκευμένες, για κάποια ψυκτικά υγρά, τις σχέσεις μεταξύ της θερμοκρασίας και τις πίεσης.

Το προκαθορισμένο ψυκτικό υγρό είναι: r404. (FtyP=404)

Εάν χρησιμοποιείται κάποιο άλλο ψυκτικό υγρό, θα πρέπει να:

1. Εισέλθετε στον προγραμματισμό πατώντας τα πλήκτρα SET + ▼ για 3 δευτ.
2. Επιλέξτε την παράμετρο "Pr2". Εισάγετε κωδικό 3 2 1 0.
3. Επιλέξτε την παράμετρο FtyP, τύπος ψυκτικού υγρού.
4. Πατήστε SET. Η τιμή τις παραμέτρου θα γίνει παλλόμενη.
5. Με τα βέλη ▲ και ▼ αλλάζτε το ψυκτικό υγρό σύμφωνα με τα επόμενα: r22= R22; r404=R404A; 407A = r407A; 407C= r407C; 407F= r407F; 410= r410; 507=R507; 134=134; CO2= CO2. Στη συνέχεια πατήστε SET για την αποθήκευση της τιμής και για να προχωρήσετε στην επόμενη παράμετρο.

Έξοδος: Πατήστε SET +▲ ή περιμένετε για 30 δευτ. χωρίς να πατήσετε τίποτα.

Σημείωση: Η τιμή θα αποθηκευτεί ακόμα και με την λήξη του χρόνου προγραμματισμού και την επιστροφή στην αρχική οθόνη.

7.2 ΡΥΘΜΙΣΗ ΕΥΡΟΥΣ ΤΙΜΩΝ ΓΙΑ ΤΟΝ ΑΙΣΘΗΤΗΡΑ ΠΙΕΣΗΣ

Εάν ο σειριακός αριθμός του οργάνου που χρησιμοποιείτε είναι: XC660D – xxxxF, είναι ρυθμισμένο να λειτουργεί με αισθητήρες που έχουν το ακόλουθο εύρος:

Αισθητήρας αναρρόφησης: -0,5 ÷ 11,0 bar (σχετική πίεση)

Αισθητήρας κατάθλιψης: 0 ÷ 30,0 bar (σχετική πίεση)

Εάν οι αισθητήρες που χρησιμοποιείται έχουν διαφορετικό εύρος λειτουργίας, ακολουθήστε τα επόμενα:

Ρυθμίστε το εύρος πίεσης του αισθητήρα 1 (αισθητήρας αναρρόφησης) με την παράμετρο:

PA04: Ρύθμιση της ανάγνωσης που αναλογεί στα 4mA (0.5V)

PA20: Ρύθμιση της ανάγνωσης που αναλογεί στα 20mA (4.5V)

Ρυθμίστε το εύρος πίεσης του αισθητήρα 2 (αισθητήρας συμπτυκτική) με την παράμετρο:

FA04: Ρύθμιση της ανάγνωσης που αναλογεί στα 4mA (0.5V)

FA20: Ρύθμιση της ανάγνωσης που αναλογεί στα 20mA (4.5V)

Πρακτικά οι παράμετροι αυτές θα πρέπει να ρυθμιστούν σύμφωνα με τα όρια του εύρους λειτουργίας του αισθητήρα.

Μεθοδολογία:

1. Εισέλθετε στον προγραμματισμό πατώντας τα πλήκτρα SET + ▼ για 3 δευτ.
2. Επιλέξτε την παράμετρο "Pr2". Εισάγετε κωδικό 3 2 1 0.
3. Επιλέξτε την παράμετρο PA04, ρύθμιση της ανάγνωσης που αναλογεί στα 4mA (0.5V).
4. Πατήστε SET, η τιμή της παραμέτρου θα γίνει παλλόμενη.
5. Ορίστε την κατώτερη τιμή εύρους λειτουργίας του αισθητήρα.
6. Πατήστε SET για επιβεβαίωση της τιμής. Η παράμετρος PA20: ρύθμιση της ανάγνωσης που αναλογεί στα 20mA (4.5V), θα εμφανιστεί.
7. Ορίστε την ανώτερη τιμή εύρους λειτουργίας του αισθητήρα.
8. Πατήστε SET για επιβεβαίωση της τιμής. Θα εμφανιστεί η επόμενη παράμετρος.

Λειτουργήστε αντίστοιχα και για τις παραμέτρους του αισθητήρα 2, FA04, FA20.

8 ΔΙΑΣΥΝΔΕΣΗ ΧΡΗΣΤΗ



8.1 ΕΝΔΕΙΞΕΙΣ

ΑΝΩ ΕΝΔΕΙΞΕΙΣ ΟΘΟΝΗΣ	ΚΑΤΩ ΕΝΔΕΙΞΕΙΣ ΟΘΟΝΗΣ	ΕΙΚΟΝΙΔΙΑ
Θερμοκρασία ή πίεση αναρρόφησης	Θερμοκρασία ή πίεση κατάθλιψης	- Ενεργά φορτία - Μονάδες μέτρησης - Συναγερμοί ή ενδείξεις κατάστασης

8.2 ΠΛΗΚΤΡΟΛΟΓΙΟ

SET (SET)

Κανονική απεικόνιση: για τον έλεγχο ή την τροποποίηση της επιθυμητής τιμής. Σε κατάσταση προγραμματισμού επιλέγει μία παράμετρο, ή επιβεβαιώνει μια λειτουργία.

- ▲ (Πάνω βέλος)
Σε κατάσταση προγραμματισμού: για την πλοήγηση στον πίνακα παραμέτρων, ή την αύξηση των τιμών.
Με συνδεδεμένο το Hot-Key: ξεκινάει τον προγραμματισμό του Hot-Key.
Για την είσοδο στο μενού πληροφοριών: πατήστε στιγμιαία για την είσοδο στο μενού πληροφοριών.
- ▼ (Κάτω βέλος)
Σε κατάσταση προγραμματισμού: για την πλοήγηση στον πίνακα παραμέτρων, ή την μείωση των τιμών.



Χειροκίνητη επανεκκίνηση των φορτίων: πατώντας παρατεταμένα επανεκκινεί τα φορτία που έχουν απενεργοποιηθεί από τις ψηφιακές εισόδους ασφαλείας.



ΣΥΝΤΗΡΗΣΗ / ΡΟΛΟΙ: Για την ένδειξη των ωρών λειτουργίας των φορτίων.

Πατώντας παρατεταμένα ενεργοποιείται το μενού συντήρησης.



Είσοδος στο μενού συναγερμών

ΣΥΝΔΙΑΣΜΟΙ ΠΛΗΚΤΡΩΝ

▲ + ▼ Για το κλείδωμα και το ξεκλείδωμα του πληκτρολογίου

SET + ▼ Για την είσοδο στο μενού προγραμματισμού.

SET + ▲ Για την έξοδο από το μενού προγραμματισμού.

8.3 ΕΙΚΟΝΙΔΙΑ

LED	ΛΕΙΤΟΥΡΓΙΑ	ΕΠΕΞΗΓΗΣΗ
°C	ΑΝΑΜΜΕΝΟ	Βαθμοί Κελσίου
°F	ΑΝΑΜΜΕΝΟ	Βαθμοί Φαρενάιτ
bar	ΑΝΑΜΜΕΝΟ	Ένδειξη bar
PSI	ΑΝΑΜΜΕΝΟ	Ένδειξη PSI
kPa	ΑΝΑΜΜΕΝΟ	Ένδειξη KPA
	ΑΝΑΜΜΕΝΟ	Φορτίο 1 σε λειτουργία
	ΠΑΛΛΟΜΕΝΟ	Το φορτίο 1 αναμένει για εκκίνηση (1Hz) ή συναγερμός ψηφιακής εισόδου για το φορτίο 1 (2Hz) ή το φορτίο 1 σε κατάσταση συντήρησης (2Hz).
	ΑΝΑΜΜΕΝΟ	Φορτίο 2 σε λειτουργία
	ΠΑΛΛΟΜΕΝΟ	Το φορτίο 2 αναμένει για εκκίνηση (1Hz) ή συναγερμός ψηφιακής εισόδου για το φορτίο 2 (2Hz) ή το φορτίο 2 σε κατάσταση συντήρησης (2Hz).
	ΑΝΑΜΜΕΝΟ	Φορτίο 3 σε λειτουργία
	ΠΑΛΛΟΜΕΝΟ	Το φορτίο 3 αναμένει για εκκίνηση (1Hz) ή συναγερμός ψηφιακής εισόδου για το φορτίο 3 (2Hz) ή το φορτίο 3 σε κατάσταση συντήρησης (2Hz).
	ΑΝΑΜΜΕΝΟ	Φορτίο 4 σε λειτουργία
	ΠΑΛΛΟΜΕΝΟ	Το φορτίο 4 αναμένει για εκκίνηση (1Hz) ή συναγερμός ψηφιακής εισόδου για το φορτίο 4 (2Hz) ή το φορτίο 4 σε κατάσταση συντήρησης (2Hz).
	ΑΝΑΜΜΕΝΟ	Φορτίο 5 σε λειτουργία
	ΠΑΛΛΟΜΕΝΟ	Το φορτίο 5 αναμένει για εκκίνηση (1Hz) ή συναγερμός ψηφιακής εισόδου για το φορτίο 5 (2Hz) ή το φορτίο 5 σε κατάσταση συντήρησης (2Hz).
	ΑΝΑΜΜΕΝΟ	Φορτίο 6 σε λειτουργία
	ΠΑΛΛΟΜΕΝΟ	Το φορτίο 6 αναμένει για εκκίνηση (1Hz) ή συναγερμός ψηφιακής εισόδου για το φορτίο 6 (2Hz) ή το φορτίο 6 σε κατάσταση συντήρησης (2Hz).
	ΑΝΑΜΜΕΝΟ	Έχετε εισέλθει στο μενού συντήρησης
	ΠΑΛΛΟΜΕΝΟ	Ένα ή περισσότερα φορτία είναι σε κατάσταση συντήρησης
LP	ΑΝΑΜΜΕΝΟ	Συναγερμός χαμηλής πίεσης προσαστάτη
HP	ΑΝΑΜΜΕΝΟ	Συναγερμός υψηλής πίεσης προσαστάτη
	ΑΝΑΜΜΕΝΟ	Ενεργός συναγερμός
	ΑΝΑΜΜΕΝΟ	Οι αποθηκευμένοι συναγερμοί έχουν εμφανιστεί
	ΠΑΛΛΟΜΕΝΟ	Ένας νέος συναγερμός υπάρχει
	ΑΝΑΜΜΕΝΟ	Ενεργοποίηση εξοικονόμησης ενέργειας

9 ΠΩΣ ΝΑ ΕΜΦΑΝΙΣΤΕ ΚΑΙ ΤΡΟΠΟΠΟΙΗΣΤΕ ΤΗΝ ΕΠΙΘΥΜΗΤΗ ΤΙΜΗ

9.1 ΕΜΦΑΝΙΣΗ ΣΗΜΕΙΟΥ ΡΥΘΜΙΣΗΣ ΓΙΑ ΣΥΜΠΙΕΣΤΕΣ Η/ΚΑΙ ΑΝΕΜΙΣΤΗΡΕΣ

Εάν ο ελεγκτής διαχειρίζεται συμπιεστές και ανεμιστήρες και τα δύο σημεία ρύθμισης εμφανίζονται σε διαδοχική σειρά. Αλλιώς εμφανίζεται μόνο το σημείο ρύθμισης του ενεργού πεδίου (συμπιεστές ή ανεμιστήρες).

- 1) Πατήστε το πλήκτρο SET.
- 2) Στο κάτω τμήμα της οθόνης εμφανίζεται η ένδειξη "SEIC" ενώ στο άνω τμήμα εμφανίζεται η τιμή.
- 3) Εάν η δεύτερη αναφοράση είναι διαμορφωμένη, πατώντας ξανά SET στο κάτω τμήμα θα εμφανιστεί το "SIC2", ενώ στο άνω τμήμα εμφανίζεται η τιμή.
- 4) Πατήστε πάλι το πλήκτρο SET για να δείτε το σημείο ρύθμισης των ανεμιστήρων.
- 5) Στο κάτω τμήμα της οθόνης εμφανίζεται η ένδειξη "SEIF" ενώ στο άνω τμήμα εμφανίζεται η τιμή.

Έξοδος: πατήστε το SET ή περιμένετε για 30 δευτ. χωρίς να πατήσετε κάποιο πλήκτρο.

9.2 ΤΡΟΠΟΠΟΙΗΣΗ ΣΗΜΕΙΟΥ ΡΥΘΜΙΣΗΣ ΓΙΑ ΣΥΜΠΙΕΣΤΕΣ Η/ΚΑΙ ΑΝΕΜΙΣΤΗΡΕΣ

ΠΡΟΣΟΧΗ: Πριν την αρχική επιλογή της τιμής του σημείου ρύθμισης, ελέγξτε και εάν χρειαστεί τροποποιήστε το είδος του ψυκτικού μέσου (παράμετρος FtyP), την μονάδα μέτρησης (παράμετρος dEU) για τους συμπιεστές και τους ανεμιστήρες, καθώς και τα όρια του σημείου ρύθμισης (παράμετροι LSE, HSE, LSF, HSF)

ΠΡΟΤΟΥ ΡΥΘΜΙΣΤΕΣ

- 1) Επιλέξτε τον τύπο του ψυκτικού υγρού μέσω της παραμέτρου FtyP (βλ. 7.1 ΡΥΘΜΙΣΗ ΤΟΥ ΤΥΠΟΥ ΤΟΥ ΨΥΚΤΙΚΟΥ ΥΓΡΟΥ)
- 2) Ορίστε την μονάδα μέτρησης (παράμετρος dEU)
- 3) Ελέγξτε αν χρειάζεται τροποποίηση στα όρια των επιθυμητών τιμών (παράμετροι LSE και HSE)

ΔΙΑΔΙΚΑΣΙΑ

1. Πατήστε το πλήκτρο SET για 2 δευτερόλεπτα.
2. Στο κάτω τμήμα της οθόνης εμφανίζεται η ένδειξη "SEIC1" ενώ στο άνω τμήμα αναβοσβήνει η τιμή.
3. Αλλάξτε την τιμή με τα πλήκτρα ▲ + ▼ μέσα σε 30 δευτερόλεπτα.
4. Για να αποθηκευτεί η νέα τιμή και να συνεχίσετε την διαδικασία μεταβολής του σημείου ρύθμισης για τους ανεμιστήρες, πατήστε το πλήκτρο SET.
5. Εάν το δεύτερο κύκλωμα είναι ενεργοποιημένο στο κάτω μέρος θα εμφανιστεί η ένδειξη "SEIC2" ενώ στο άνω τμήμα θα αναβοσβήνει η τιμή.
6. Αλλάξτε την τιμή με τα πλήκτρα ▲ + ▼ μέσα σε 30 δευτερόλεπτα.
7. Για να αποθηκευτεί η νέα τιμή και να συνεχίσετε την διαδικασία μεταβολής του σημείου ρύθμισης για τους ανεμιστήρες, πατήστε το πλήκτρο SET.
8. Στο κάτω τμήμα της οθόνης εμφανίζεται η ένδειξη "SEIF" ενώ στο άνω τμήμα αναβοσβήνει η τιμή.
9. Αλλάξτε την τιμή με τα πλήκτρα ▲ + ▼ μέσα σε 30 δευτερόλεπτα.

Έξοδος: πατήστε το SET ή περιμένετε για 30 δευτ. χωρίς να πατήσετε κάποιο πλήκτρο.

10 ΤΟ ΜΕΝΟΥ INFO

Ο ελεγκτής μπορεί να εμφανίσει κάποιες πληροφορίες απευθείας από το κύριο μενού.

Το μενού INFO είναι προσβάσιμο με το πάνω βέλος ▲.

Στην συνέχεια ακολουθεί η λίστα με τις πληροφορίες που εμφανίζονται.

Σημείωση: οι πληροφορίες αυτές εμφανίζονται μόνο εάν η σχετική λειτουργία είναι ενεργοποιημένη

- P1t: τιμή θερμοκρασίας αισθητήρα 1

- **P1P:** τιμή πίεσης αισθητήρα 1
- **P2t:** τιμή θερμοκρασίας αισθητήρα 2
- **P2P:** τιμή πίεσης αισθητήρα 2 (εάν είναι παρόν)
- **P3t:** τιμή θερμοκρασίας αισθητήρα 3 (εάν είναι παρόν)
- **P3P:** τιμή πίεσης αισθητήρα 3 (εάν είναι παρόν)
- **P4t:** τιμή θερμοκρασίας αισθητήρα 4 (εάν είναι παρόν)
- **LinJ:** κατάσταση της εξόδου ψεκασμού ("On" – "OFF"). Αυτές οι πληροφορίες είναι διαθέσιμες μόνο εάν ένα ρελέ oA2+oA4 είναι ρυθμισμένο ως "Lin".
- **SEtd:** τιμή της **Δυναμικής επιθυμητής τιμής**. Η πληροφορία αυτή είναι διαθέσιμη μόνο εάν η λειτουργία Δυναμικής επιθυμητής τιμής είναι ενεργή (παράμετρος dSEP≠nP)
- **AO1:** Ποσοστό της αναλογικής εξόδου 1 (4-20mA ή 0-10V). Η πληροφορία αυτή είναι πάντα διαθέσιμη.
- **AO2:** Ποσοστό της αναλογικής εξόδου 2 (4-20mA ή 0-10V). Η πληροφορία αυτή είναι πάντα διαθέσιμη.
- **SSC1:** Σημείο επίβλεψης για το πρώτο κύκλωμα, εάν το σύστημα επίβλεψης στέλνει την επιθυμητή τιμή στον ελεγκτή
- **SSC2:** Σημείο επίβλεψης για το δεύτερο κύκλωμα, εάν το σύστημα επίβλεψης στέλνει την επιθυμητή τιμή στον ελεγκτή
- **SSIf:** Σημείο επίβλεψης για τους ανεμιστήρες, εάν το σύστημα επίβλεψης στέλνει την επιθυμητή τιμή στον ελεγκτή

Έξοδος: Πατήστε το πλήκτρο SET + ▲

11 ΠΑΡΑΜΕΤΡΟΙ ΠΡΟΓΡΑΜΜΑΤΙΣΜΟΥ

11.1 ΕΙΣΟΔΟΣ ΣΤΗΝ ΛΙΣΤΑ ΠΑΡΑΜΕΤΡΩΝ "PR1"

1. Πατήστε τα πλήκτρα SET + ▼ για 3 δευτερόλεπτα.
2. Στο κάτω μέρος της οθόνης εμφανίζεται το όνομα της παραμέτρου, ενώ στο άνω μέρος η τιμή της.
3. Πατήστε το SET: η τιμή αρχίζει να αναβοσβήνει.
4. Αλλάξτε την τιμή με τα πλήκτρα ▲ + ▼.
5. Πατήστε το SET για να αποθηκευτεί η νέα τιμή και να προχωρήσετε στην επόμενη παράμετρο.

ΕΞΟΔΟΣ: πατήστε το πλήκτρο SET ή περιμένετε 30 δευτερόλεπτα χωρίς να πατήσετε κάποιο πλήκτρο.

Σημείωση: Η τιμή θα αποθηκευτεί ακόμα και με την λήξη του χρόνου προγραμματισμού και την επιστροφή στην αρχική οθόνη.

11.2 ΕΙΣΟΔΟΣ ΣΤΗΝ ΛΙΣΤΑ ΠΑΡΑΜΕΤΡΩΝ "PR2"

Η λίστα παραμέτρων "Pr2" προστατεύεται από κωδικό ασφαλείας (password = 3210).

1. Αφού μπειτε στην λίστα "Pr1" επιλέξτε την παράμετρο "Pr2" και πατήστε το πλήκτρο "SET".
2. Αναβοσβήνει η ένδειξη "0 - - -".
3. Χρησιμοποιήστε τα πλήκτρα ▲ η ▼ για την εισαγωγή του κωδικού στο ψηφίο που αναβοσβήνει και επιβεβαιώστε πατώντας το "SET".
4. Επαναλάβετε τα βήματα 2 και 3 για τα υπόλοιπα ψηφία

ΣΗΜΕΙΩΣΗ: Κάθε παράμετρος από το επίπεδο Pr2 μπορεί να τοποθετηθεί και στο επίπεδο Pr1 (επίπεδο τελικού χρήστη), πατώντας τα πλήκτρα "SET" και ▼. Εάν η παράμετρος βρίσκεται και στο επίπεδο Pr1 ταυτόχρονα, τότε ανάβει η φωτεινή ένδειξη του δεκαδικού ψηφίου

11.3 ΑΛΛΑΓΗ ΤΙΜΩΝ ΠΑΡΑΜΕΤΡΩΝ

1. Μπειτε στην φάση προγραμματισμού.
2. Χρησιμοποιήστε τα πλήκτρα ▲ η ▼ και επιλέξτε την ζητούμενη παράμετρο.
3. Πατήστε το πλήκτρο "SET" για να εμφανιστεί η τιμή της.
4. Χρησιμοποιήστε τα πλήκτρα ▲ η ▼ για να αλλάξετε την τιμή.
5. Πατήστε το "SET" για να αποθηκευτεί η νέα τιμή, και προχωρήστε στην επόμενη παράμετρο.


ΕΞΟΔΟΣ: Πατήστε τα SET + ▲ ή περιμένετε 15 δευτ. χωρίς να πατήσετε κάποιο πλήκτρο.

Σημείωση: Η τιμή θα αποθηκευτεί ακόμα και με την λήξη του χρόνου προγραμματισμού και την επιστροφή στην αρχική οθόνη.

12 ΑΠΕΝΕΡΓΟΠΟΙΗΣΗ ΕΞΟΔΟΥ

Η απενεργοποίηση μιας εξόδου κατά την διάρκεια της διαδικασίας συντήρησης σημαίνει τον αποκλεισμό της από την λειτουργία ελέγχου.

1. Πατήστε το πλήκτρο MAINTENANSE / CLOCK για 3 δευτερόλεπτα.
2. Η φωτεινή ένδειξη (LED) της πρώτης εξόδου ανάβει, στο κάτω τμήμα της οθόνης εμφανίζεται η ένδειξη "StA", ενώ στο επάνω εμφανίζεται η ένδειξη "On" εάν η έξοδος είναι ενεργοποιημένη ή "oFF" εάν η έξοδος είναι απενεργοποιημένη για συντήρηση. Στην περίπτωση συμπτωμάτων με περισσότερα του ενός βημάτων όλες οι ενδείξεις (LED) που αφορούν στον συμπτωσιτή και τα βήματα του ανάβουν.
3. Επιλέξτε την έξοδο με τα πλήκτρα ▲ + ▼.
4. Για την τροποποίηση της κατάστασης της εξόδου: πατήστε το πλήκτρο SET, η κατάσταση της εξόδου αναβοσβήνει και με τα ▲ + ▼ ενεργοποιείτε ή απενεργοποιείτε την αντίστοιχη έξοδο.
5. Πατήστε το πλήκτρο SET για επιβεβαίωση και προχωρήστε στην επόμενη έξοδο.

ΕΞΟΔΟΣ: πατήστε το πλήκτρο  ή περιμένετε 30 δευτερόλεπτα χωρίς να πατήσετε κάποιο πλήκτρο.

12.1 ΣΗΜΑΤΟΔΟΤΗΣΗ ΑΠΕΝΕΡΓΟΠΟΙΗΜΕΝΗΣ ΕΞΟΔΟΥ.

Εάν μια έξοδος έχει απενεργοποιηθεί η φωτεινή της ένδειξη (LED) αναβοσβήνει (2 Hz).


12.2 ΛΕΙΤΟΥΡΓΙΑ ΕΛΕΓΚΤΗ ΜΕ ΑΠΕΝΕΡΓΟΠΟΙΗΜΕΝΗ ΕΞΟΔΟ.


Εάν κάποια έξοδος έχει απενεργοποιηθεί δεν προσμετράτε στην λειτουργία ελέγχου του ελεγκτή.

13 ΧΡΟΝΟΙ ΛΕΙΤΟΥΡΓΙΑΣ ΦΟΡΤΙΩΝ

13.1 ΕΜΦΑΝΙΣΗ ΧΡΟΝΟΥ ΛΕΙΤΟΥΡΓΙΑΣ ΦΟΡΤΙΟΥ.

Ο ελεγκτής αποθηκεύει τους χρόνους λειτουργίας των φορτίων. Για να δείτε τον χρόνο λειτουργίας ενός φορτίου ακολουθήστε την επόμενη διαδικασία.


1. Πατήστε το πλήκτρο MAINTENANSE / CLOCK .
2. Η φωτεινή ένδειξη του 1^{ου} φορτίου ανάβει, στο επάνω μέρος της οθόνης εμφανίζεται η ένδειξη "HUR", ενώ στο κάτω τμήμα εμφανίζεται ο συνολικός χρόνος λειτουργίας του.
3. Πατήστε το πλήκτρο ▲ για να προχωρήσετε επόμενο φορτίο.

ΕΞΟΔΟΣ: πατήστε το πλήκτρο  ή περιμένετε 30 δευτερόλεπτα χωρίς να πατήσετε κάποιο πλήκτρο.

13.2 ΜΗΔΕΝΙΣΜΟΣ ΧΡΟΝΟΜΕΤΡΗΤΩΝ

Αφού με την παραπάνω διαδικασία εμφανισθεί ο χρόνος λειτουργίας ενός φορτίου:

1. Επιλέξτε το φορτίο με το πλήκτρο ▲.
2. Πατήστε το πλήκτρο SET (αμέσως εμφανίζεται η ένδειξη rSt στο κάτω τμήμα της οθόνης).
3. Κρατήστε πατημένο το πλήκτρο για μερικά δευτερόλεπτα μέχρι να αρχίσει να αναβοσβήνει η ένδειξη "rSt" ακολουθούμενη από την ένδειξη 0.

ΕΞΟΔΟΣ: πατήστε το πλήκτρο  ή περιμένετε 30 δευτερόλεπτα χωρίς να πατήσετε κάποιο πλήκτρο.

Σημείωση: Εάν το πλήκτρο SET για λιγότερο από 2 δευτ. ο ελεγκτής επαναφέρει την ένδειξη στον χρόνο λειτουργίας του επιλεγμένου φορτίου.

14 ΣΥΝΑΓΕΡΜΟΙ

Ο ελεγκτής αποθηκεύει τους τελευταίους 20 συναγερμούς καθώς και την διάρκειά τους. Για τους κωδικούς των συναγερμών δείτε την παράγραφο 22.

14.1 ΕΜΦΑΝΙΣΗ ΣΥΝΑΓΕΡΜΩΝ

1. Πατήστε το πλήκτρο συναγερμών **EQ**.
2. Θα εμφανιστεί ο τελευταίος συναγερμός στο άνω μέρος της οθόνης, και στο κάτω μέρος της οθόνης εμφανίζεται ο αριθμός του.
3. Πατήστε το πλήκτρο **▲** και θα εμφανιστεί ο επόμενος πιο πρόσφατος συναγερμός.
4. Για να δείτε την διάρκεια του συναγερμού πατήστε το πλήκτρο SET.
5. Πατώντας ξανά το πλήκτρο SET ή **▲** ο επόμενος συναγερμός απενεργοποιείται.

Μηδενισμός συναγερμών.

1. Εισέλθετε στο μενού συναγερμών.
2. Για την διαγραφή του συναγερμού πατήστε το πλήκτρο SET μέχρι να εμφανιστεί η ένδειξη "rSt" στο κάτω μέρος της οθόνης. **Σημείωση:** Οι ενεργοί συναγερμοί δεν διαγράφονται.
3. Για την διαγραφή όλου του μενού κρατήστε πατημένο το πλήκτρο SET για 10 δευτ.

15 ΚΛΕΙΔΩΜΑ ΠΛΗΚΤΡΟΛΟΓΙΟΥ

15.1 ΠΩΣ ΝΑ ΚΛΕΙΔΩΣΕΤΕ ΤΟ ΠΛΗΚΤΡΟΛΟΓΙΟ

1. Κρατήστε πατημένα τα πλήκτρα **▲ + ▼** για περισσότερο από 3 δευτ.
2. Η ένδειξη "POF" θα εμφανιστεί και το πληκτρολόγιο θα κλειδώσει. Σε αυτή την κατάσταση είναι δυνατή μόνο η εμφάνιση της επιθυμητής τιμής και η είσοδος στο μενού HACCP.

15.2 ΠΩΣ ΝΑ ΞΕΚΛΕΙΔΩΣΕΤΕ ΤΟ ΠΛΗΚΤΡΟΛΟΓΙΟ

Κρατήστε πατημένα τα πλήκτρα **▲ + ▼** για περισσότερο από 3 δευτ. μέχρι να εμφανιστεί η ένδειξη "POn".

16 ΧΡΗΣΗ ΤΟΥ "HOT KEY" ΓΙΑ ΠΡΟΓΡΑΜΜΑΤΙΣΜΟ

16.1 ΜΕΤΑΦΟΡΑ ΔΕΔΟΜΕΝΩΝ (ΑΠΟ ΤΟ ΟΡΓΑΝΟ ΣΤΟ "HOT KEY")

1. Προγραμματίστε έναν ελεγκτή
2. Με το ελεγκτή σε λειτουργία, τοποθετήστε το "Hot-key" και πατήστε το πλήκτρο **▲**; Εμφανίζεται το μήνυμα "uPL" ακολουθούμενο από την ένδειξη "End" που αναβοσβήνει.
3. Πατήστε το πλήκτρο "SET". Η ένδειξη End σταματά να αναβοσβήνει και ο προγραμματισμός έχει ολοκληρωθεί.
4. Θέστε τον ελεγκτή εκτός λειτουργίας, και αφαιρέστε το "Hot-Key".

ΣΗΜΕΙΩΣΗ: Σε περίπτωση λάθους στον προγραμματισμό εμφανίζεται η ένδειξη "Err". Πατήστε το πλήκτρο **▲** εάν θέλετε να επαναλάβετε την διαδικασία, ή αφαιρέστε το "Hot-key" για να διακόψετε την διαδικασία.

16.2 ΜΕΤΑΦΟΡΑ ΔΕΔΟΜΕΝΩΝ (ΑΠΟ ΤΟ "HOT KEY" ΣΤΟ ΟΡΓΑΝΟ)

1. Θέστε τον ελεγκτή εκτός λειτουργίας.
2. Τοποθετήστε το "Hot-Key" και ενεργοποιήστε ξανά τον ελεγκτή.
3. Αυτόματα η λίστα παραμέτρων από το "Hot-Key" μεταφέρεται στην μνήμη του ελεγκτή, αναβοσβήνει η ένδειξη "DoL" ακολουθούμενη από την ένδειξη "End".
4. Μετά από 10 δευτερόλεπτα το όργανο επαναλειτουργεί με τις καινούργιες παραμέτρους.
5. Αφαιρέστε το "Hot-Key".

ΣΗΜΕΙΩΣΗ: Σε περίπτωση λάθους στον προγραμματισμό εμφανίζεται η ένδειξη "Err". Σε αυτή την περίπτωση ανοιγοκλείστε τον ελεγκτή εάν θέλετε να επαναλάβετε την διαδικασία, ή αφαιρέστε το "Hot key" για να διακόψετε την διαδικασία. Η μονάδα μπορεί να κάνει ΑΝΤΙΓΡΑΦΗ ή ΕΓΓΡΑΦΗ της λίστας παραμέτρων από την δική του εσωτερική μνήμη E2 στο Hot-Key και αντίστροφα.

17 ΛΙΣΤΑ ΠΑΡΑΜΕΤΡΩΝ

17.1 ΜΕΓΕΘΟΣ ΕΓΚΑΤΑΣΤΑΣΗΣ ΚΑΙ ΤΡΟΠΟΥ ΛΕΙΤΟΥΡΓΙΑΣ

Το XC660D είναι εργοστασιακά ρυθμισμένο να ελέγχει 3 συμπιεστές και 3 ανεμιστήρες.

oA1 (επαφές 1-2), oA2 (επαφές 3-4), oA3 (επαφές 5-6), oA4 (επαφές 7-8), oA5 (επαφές 9-10), oA6 (επαφές 11-12), διαμόρφωση relé 1, 2, 3, 4, 5, 6: με την ρύθμιση των παραμέτρων αυτών η εγκατάσταση μπορεί να έχει έκταση ανάλογα με τον τύπο και το πλήθος των συμπιεστών και/ή ανεμιστήρων, καθώς και τα βήματα του κάθε ένα.

Κάθε relé σύμφωνα με την διαμόρφωση oA(i) μπορεί να λειτουργεί ως:

- Δεν χρησιμοποιείται= nU
- Κύκλωμα συμπιεστή 1= cPr1
- Κύκλωμα συμπιεστή 2= cPr2
- Βήμα: oAi= StP
- Inverter κυκλώματος συμπιεστή 1= inC1
- Inverter κυκλώματος συμπιεστή 2= inC2
- Ανεμιστήρες: oAi= FAn
- Ανεμιστήρες με inverter / ανεμιστήρες EC: oAi= InF
- Ψεκασμός ψυκτικού υγρού: oAi= Lin
- Συναγερμός: oAi= ALr

Σημείωση: Οι τιμές "dGS", "fdG", "dGst" είναι επίσης παρούσες. Οι τιμές αυτές δεν πρέπει να χρησιμοποιηθούν.

ΔΙΑΜΟΡΦΩΣΗ ΣΥΜΠΙΕΣΤΩΝ

Σύμφωνα με την διαμόρφωση των oA1, oA2, oA3, oA4, oA5, oA6 μπορούμε να έχουμε 2 είδη εγκαταστάσεων.

Εγκατάσταση μόνο με συμπιεστές: όλα τα oAi διάφορα του Fan.

Εγκατάσταση με συμπιεστές και ανεμιστήρες: χρήση των FAn και CPr για τα oAi.

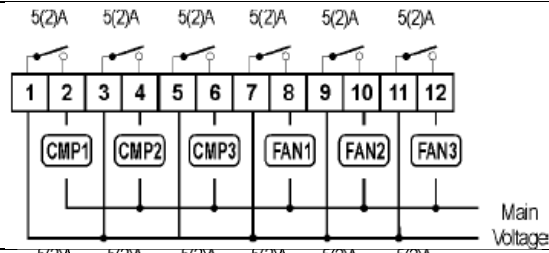
ΣΗΜΕΙΩΣΗ: ΔΙΑΜΟΡΦΩΣΗ ΤΩΝ ΣΥΜΠΙΕΣΤΩΝ ΜΕ ΤΙΣ ΜΟΝΑΔΕΣ ΚΛΙΜΑΚΩΣΗΣ ΙΣΧΥΩΣ (ΒΗΜΑΤΙΣΜΟΥ): η έξοδος του συμπιεστή θα πρέπει να ρυθμιστεί πριν από τις μονάδες κλιμάκωσης ισχύος (βηματισμού).

Π.χ. Συμπιεστής με 1 μονάδα κλιμάκωσης: oA1= cPr, oA2= StP.

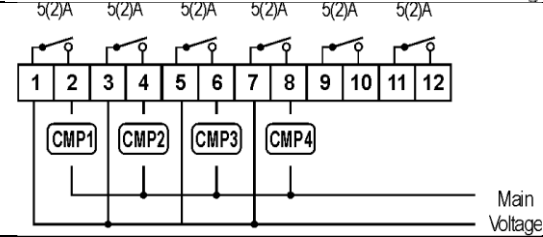
Εάν χρησιμοποιούνται συμπιεστές με διαφορετικές ιπποδυνάμεις (CryP=dPo), θα πρέπει όλα τα oAi να διαμορφωθούν ως cPr (συμπιεστής) διαφορετικά ο συναγερμός "CSiP" θα ενεργοποιηθεί. Εάν κάποια oAi διαμορφωθεί ως "sterp" χωρίς προηγούμενος να υπάρχει άλλη oAi ως "cPr" ο συναγερμός "CSiP" θα ενεργοποιηθεί.

ΠΑΡΑΔΕΙΓΜΑΤΑ ΔΙΑΜΟΡΦΩΣΗΣ ΕΓΚΑΤΑΣΤΑΣΕΩΝ

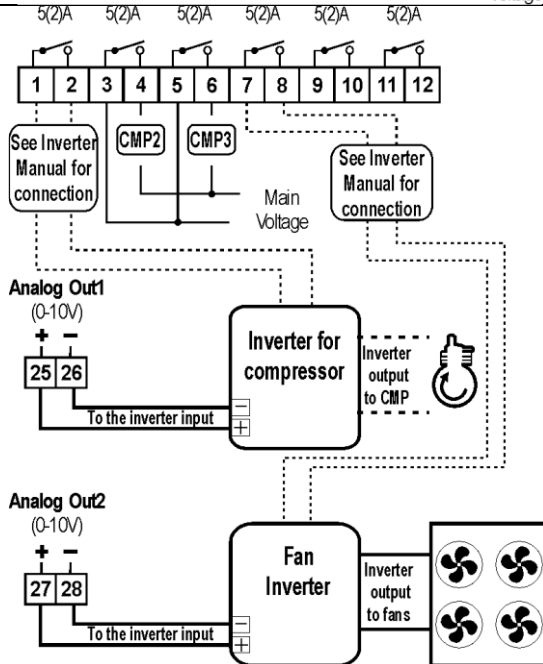
Προκαθορισμένη διαμόρφωση εγκατάστασης με 3 συμπιεστές και 3 ανεμιστήρες, με PP11, PP30 μετατροπείς πίεσης:
 οΑ1=CPr1
 οΑ2=CPr1
 οΑ3=CPr1
 οΑ4=FAн
 οΑ5=FAн
 οΑ6=FAн



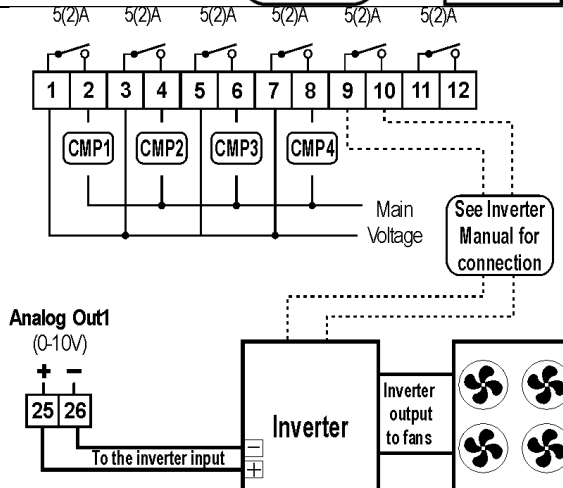
Εγκατάσταση με 4 συμπιεστές, χωρίς ανεμιστήρες:
 οΑ1=CPr1
 οΑ2=CPr1
 οΑ3=CPr1
 οΑ4=CPr1
 οΑ5=nu
 οΑ6=nu



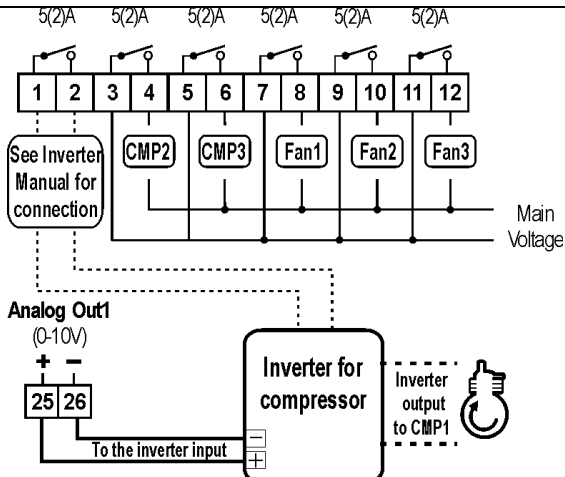
Εγκατάσταση με 1 συμπιεστή με Inverter + 2 κανονικούς συμπιεστές και inverter για τους ανεμιστήρες:
 οΑ1=InC1
 οΑ2=CPr1
 οΑ3=CPr1
 οΑ4=inF
 οΑ5=nu
 οΑ6=nu
 AOc=tEn
 AOF=InC1
 2AOC=tEn
 2AOF=inF



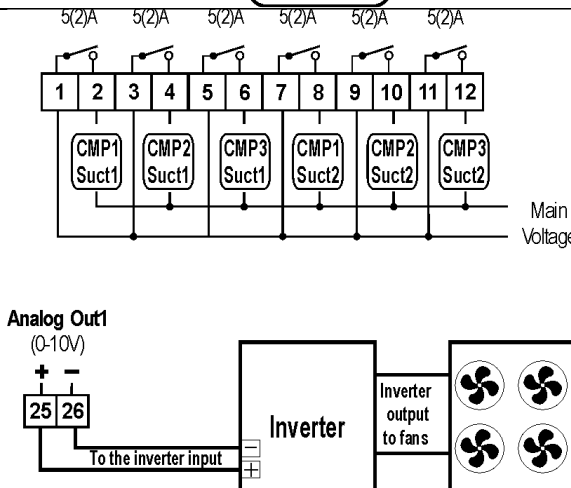
Εγκατάσταση με 4 συμπιεστές και inverters για τους ανεμιστήρες:
 οΑ1=CPr1
 οΑ2=CPr1
 οΑ3=CPr1
 οΑ4=CPr1
 οΑ5=inF*
 οΑ6=nu
 AOc=tEn
 AOF=inF
 *εάν ο inverter χρειάζεται ψηφιακή είσοδο για την εκκίνηση της λειτουργίας



Εγκατάσταση με 1 συμπίεστή με Inverter + 2 κανονικούς συμπίεστες και 3 ανεμιστήρες:
 οΑ1=InC1
 οΑ2=CPr1
 οΑ3=Cpr1
 οΑ4=FAn
 οΑ5=FAn
 οΑ6=FAn
 AOC=tEn
 AOF=InC1



Εγκατάσταση με 3 συμπίεστες με κοινή αναρρόφηση 1, 3 συμπίεστες με κοινή αναρρόφηση 2, με inverter των ανεμιστήρων:
 οΑ1=Cpr1
 οΑ2=CPr1
 οΑ3=Cpr1
 οΑ4=CPr2
 οΑ5=Cpr2
 οΑ6FCpr2
 AOC=tEn
 AOF=InF



- CtyP** Τύπος συμπίεστή: ρυθμίζει εάν οι συμπίεστες έχουν την ίδια ισχύ ή όχι.
 SPo = Συμπίεστες ίδιας ισχύος
 dPo = Συμπίεστες διαφορετικής ισχύος
 Scr = Κοχλιωτός συμπίεστες
- StP** Πολικότητα εξόδων βαλβίδας κλιμάκωσης ισχύος: πολικότητα των εξόδων των βαλβίδων. Καθορίζει την κατάσταση των ρελέ που σχετίζονται με τις βαλβίδες (μόνο για συμπίεστες ίδιας ισχύος και για συμπίεστες βηματικής χωρητικότητας)
 oP = η βαλβίδα ενεργοποιείται με ανοιχτές τις επαφές του ρελέ
 cL = η βαλβίδα ενεργοποιείται με κλειστές τις επαφές του ρελέ
- PC1...PC6** Ισχύς του συμπίεστή 1...6: για την ρύθμιση της ισχύος των συμπίεστών. Χρησιμοποιείται μόνο εάν CtyP=dPo.
 Εισάγετε σε κάθε παράμετρο την ιπποδύναμη του συμπίεστή που χρησιμοποιείτε.
 Π.χ. 3 συμπίεστες με τις ακόλουθες ιπποδυνάμεις: 10, 20, 40 hp. Οι παράμετροι θα πρέπει να είναι: PC1=10, PC2=20, PC3=40.
- FtyP** Τύπος ψυκτικού υγρού: ορίστε τον τύπο του ψυκτικού υγρού που χρησιμοποιείτε στην εγκατάσταση: r22= R22; r404=R404A; 407A = r407A; 407C= r407C; 407F= r407F; 410= r410; 507=R507; 134=134; CO2= CO2 (διοξείδιο του άνθρακα).
- Sty** Ενεργοποίηση εναλλαγής συμπίεστών
 YES = εναλλαγή ενεργοποιημένη: ο αλγόριθμος αυτός κατανέμει ομοιόμορφα τον χρόνο λειτουργίας μεταξύ των συμπίεστών.
 no = καθορισμένη διαδοχή: οι συμπίεστες ενεργοποιούνται και απενεργοποιούνται με προκαθορισμένη σειρά: πρώτος, δεύτερος, κλπ.
 Σημείωση: Εάν κάποιο ρελέ είναι ορισμένο σαν inverter πάντα ενεργοποιείται πρώτο και απενεργοποιείται τελευταίο. Σε κάθε περίπτωση εάν είναι κλειδωμένο εξαιτίας χρονικών ασφάλειας, μπορεί να ενεργοποιηθεί για την διατήρηση της πίεσης στη ζώνη λειτουργίας.
- rot** Ενεργοποίηση εναλλαγής ανεμιστήρων
 YES = εναλλαγή ενεργοποιημένη: ο αλγόριθμος αυτός κατανέμει ομοιόμορφα τον χρόνο λειτουργίας μεταξύ των ανεμιστήρων.
 no = καθορισμένη διαδοχή: οι ανεμιστήρες ενεργοποιούνται και απενεργοποιούνται με προκαθορισμένη σειρά: πρώτος, δεύτερος, κλπ.

17.2 ΔΙΑΜΟΡΦΩΣΗ ΑΙΣΘΗΤΗΡΩΝ

Οι αισθητήρες μπορούν να χρησιμοποιηθούν με διαφορετικούς τρόπους σύμφωνα με τα χαρακτηριστικά των εγκαταστάσεων, όπως περιγράφεται παρακάτω:

- 17.2.1 Διαμόρφωση αισθητήρα αναρρόφησης**
- P1c** Ρύθμιση αισθητήρα αναρρόφησης (probe 1):
 nP = δεν χρησιμοποιείται: μην το ορίσετε
 Cur = 4-20mA μετατροπείας πίεσης, επαφές 37(+), 40(in), 39(gnd) εάν είναι παρόν
 tEn = 0.5÷4.5V λογομετρικός μετατροπείας πίεσης, επαφές 38(+), 40(in), 39(gnd)
 ntc = NTC 10K αισθητήρας, επαφές 38-40
- PA04** Ρύθμιση για την ένδειξη του πρώτου αισθητήρα (μόνο όταν P1c=Cur ή tEn). Αντιστοίχιση στο σήμα εισόδου 4mA ή 0.5V, από τον αισθητήρα αναρρόφησης (-1.0+PA20bar, -15+PA20PSI, -100+PA20KPA)
 Π.χ. PP11 σχετικός μετατροπείας πίεσης, εύρος -0.5÷+11.0bar, PA04=0.5, PA20=11.0
 PP30 σχετικός μετατροπείας πίεσης, εύρος 0÷30bar, PA04=0.0, PA20=30.0
- PA20** Ρύθμιση για την ένδειξη του πρώτου αισθητήρα. Αντιστοίχιση στο σήμα εισόδου 20mA ή 4.5V, από τον αισθητήρα αναρρόφησης (PA04÷51.0bar, PA04÷750PSI, PA04÷5100KPA).
- CAL** Βαθμονόμηση πρώτου αισθητήρα: το εύρος εξαρτάται από την παράμετρο dEU:
 dEU = bar ή °C: -12.0÷+12.0
 dEU = PSI ή °F: -200÷+200
 dEU=kPA: -999÷+999
- 17.2.2 Διαμόρφωση αισθητήρα συμπυκνωτή**
- P2c** Ρύθμιση αισθητήρα συμπυκνωτή (probe 2):
 nP = δεν χρησιμοποιείται: μην το ορίσετε
 Cur = 4-20mA μετατροπείας πίεσης, επαφές 37(+), 41(in), 39(gnd) εάν είναι παρόν

- tEn = 0.5÷4.5V λογομετρικός μετατροπέας πίεσης, επαφές 38(+), 41(in), 39(gnd)
ntc = NTC 10K αισθητήρας, επαφές 38-41
- FA04** Ρύθμιση για την ένδειξη του δεύτερου αισθητήρα (μόνο όταν P2c=Cur ή tEn). Αντιστοίχιση στο σήμα εισόδου 4mA ή 0.5V, από τον αισθητήρα συμπτυκνωτή (-1.0+FA20bar, -15+FA20PSI, -100+FA20KPA)
- FA20** Ρύθμιση για την ένδειξη του δεύτερου αισθητήρα. Αντιστοίχιση στο σήμα εισόδου 20mA ή 4.5V, από τον αισθητήρα συμπτυκνωτή (PA04+51.0bar, PA04+750PSI, PA04+5100KPA).
- FCAL** Βαθμονόμηση δεύτερου αισθητήρα: το εύρος εξαρτάται από την παράμετρο dEU:pbs
dEU = bar ή °C: -12.0÷12.0
dEU = PSI ή °F: -200÷200
dEU=kPA: -999÷999
- 17.2.3** Διαμόρφωση τρίτου αισθητήρα
P3c Ρύθμιση τρίτου αισθητήρα (probe 3):
nP = δεν χρησιμοποιείται: μην το ορίσετε
Cur = 4-20mA μετατροπέας πίεσης, επαφές 37(+), 42(in), 39(gnd) εάν είναι παρόν
tEn = 0.5÷4.5V λογομετρικός μετατροπέας πίεσης, επαφές 38(+), 42(in), 39(gnd)
nt10 = NTC 10K 38-42
nt86 = NTC 86K 38-42
- 3P04** Ρύθμιση για την ένδειξη του τρίτου αισθητήρα (μόνο όταν P3c=Cur ή tEn). Αντιστοίχιση στο σήμα εισόδου 4mA ή 0.5V, από τον τρίτο αισθητήρα (-1.0+PA20bar, -15+PA20PSI, -100+PA20KPA)
- 3P20** Ρύθμιση για την ένδειξη του τρίτου αισθητήρα. Αντιστοίχιση στο σήμα εισόδου 20mA ή 4.5V, από τον τρίτο αισθητήρα (PA04+51.0bar, PA04+750PSI, PA04+5100KPA).
- O3** Βαθμονόμηση τρίτου αισθητήρα: το εύρος εξαρτάται από την παράμετρο dEU:
dEU = bar ή °C: -12.0÷12.0
dEU = PSI ή °F: -200÷200
dEU=kPA: -999÷999
- 17.2.4** Διαμόρφωση τέταρτου αισθητήρα
P4c Ρύθμιση τέταρτου αισθητήρα (22-23):
nP = δεν χρησιμοποιείται.
nt10 = NTC 10K
nt86 = NTC 86K
- O4** Βαθμονόμηση τέταρτου αισθητήρα το εύρος εξαρτάται από την παράμετρο dEU:
dEU = °C: -12.0÷12.0
dEU = °F: -200÷200
- 17.2.5** Επιλογή αισθητήρα για την αναρρόφηση του δεύτερου κυκλώματος
2CPb Επιλογή αισθητήρα για την αναρρόφηση του δεύτερου κυκλώματος
nP = δεν χρησιμοποιείται
P1 = αισθητήρας 1 – ΜΗΝ ΤΟ ΘΕΣΕΤΕ: χρησιμοποιείται στο πρώτο κύκλωμα
P2 = αισθητήρας 2 – ΜΗΝ ΤΟ ΘΕΣΕΤΕ: χρησιμοποιείται στους ανεμιστήρες
P3 = αισθητήρας 3 – ΧΡΗΣΙΜΟΠΟΙΗΣΤΕ αυτόν τον αισθητήρα
- 17.2.6** Επιλογή αισθητήρα για τους ανεμιστήρες
FPb Επιλογή αισθητήρα για τον ανεμιστήρα συμπτυκνωτή
nP = δεν χρησιμοποιείται
P1 = αισθητήρας 1
P2 = αισθητήρας 2
P3 = αισθητήρας 3

17.3 ΔΙΑΜΟΡΦΩΣΗ ΨΗΦΙΑΚΩΝ ΕΙΣΟΔΩΝ

- iP07** Διαμόρφωση λειτουργίας ψηφιακής εισόδου i1F (επαφές 22-23):
Σημείωση: ΟΙ ΑΚΟΛΟΥΘΕΣ ΛΕΙΤΟΥΡΓΙΕΣ ΕΙΝΑΙ ΕΝΕΡΓΕΣ ΜΟΝΟ ΟΤΑΝ P4C=NIP
nu = δεν χρησιμοποιείται: η ψηφιακή είσοδος είναι απενεργοποιημένη
inF = ψηφιακή είσοδος ασφαλείας για τον inverter των ανεμιστήρων, χρησιμοποιείται όταν κανένα ρελέ δεν είναι ρυθμισμένο ως inverter των ανεμιστήρων.
ES = Εξοικονόμηση ενέργειας
oFF = απενεργοποίηση του ελεγκτή
LL = συναγερμός στάθμης υγρών
SIL = για την ενεργοποίηση της αθόρυβης λειτουργίας
EAL = γενικός εξωτερικός συναγερμός, δεν επηρεάζει την λειτουργία
LP2 = χαμηλή πίεση στο δεύτερο κύκλωμα
Σημείωση: οι τιμές: "OA1", "OA2", "OA3", "OA4", "OA5", "OA6", "LP1", "HP" είναι επίσης παρούσες. Οι τιμές αυτές ΔΕΝ πρέπει να επιλεγθούν.
- iF08** Διαμόρφωση λειτουργίας ψηφιακής εισόδου i2F (επαφές 22-24)
nu = δεν χρησιμοποιείται: η ψηφιακή είσοδος είναι απενεργοποιημένη
inF = ψηφιακή είσοδος ασφαλείας για τον inverter των ανεμιστήρων, χρησιμοποιείται όταν κανένα ρελέ δεν είναι ρυθμισμένο ως inverter των ανεμιστήρων.
ES = Εξοικονόμηση ενέργειας
oFF = απενεργοποίηση του ελεγκτή
LL = συναγερμός στάθμης υγρών
SIL = για την ενεργοποίηση της αθόρυβης λειτουργίας
EAL = γενικός εξωτερικός συναγερμός, δεν επηρεάζει την λειτουργία
LP2 = χαμηλή πίεση στο δεύτερο κύκλωμα
Σημείωση: οι τιμές: "OA1", "OA2", "OA3", "OA4", "OA5", "OA6", "LP1", "HP" είναι επίσης παρούσες. Οι τιμές αυτές ΔΕΝ πρέπει να επιλεγθούν.
- iP01** Πολικότητα εισόδου ασφαλείας για το φορτίο 1 (13-14):
oP = η ψηφιακή είσοδος ενεργοποιείται με το άνοιγμα της επαφής
CL = η ψηφιακή είσοδος ενεργοποιείται με το κλείσιμο της επαφής
- iP02** Πολικότητα εισόδου ασφαλείας για το φορτίο 2 (13-15):
oP = η ψηφιακή είσοδος ενεργοποιείται με το άνοιγμα της επαφής
CL = η ψηφιακή είσοδος ενεργοποιείται με το κλείσιμο της επαφής
- iP03** Πολικότητα εισόδου ασφαλείας για το φορτίο 3 (16-17):
oP = η ψηφιακή είσοδος ενεργοποιείται με το άνοιγμα της επαφής
CL = η ψηφιακή είσοδος ενεργοποιείται με το κλείσιμο της επαφής
- iP04** Πολικότητα εισόδου ασφαλείας για το φορτίο 4 (16-18):
oP = η ψηφιακή είσοδος ενεργοποιείται με το άνοιγμα της επαφής
CL = η ψηφιακή είσοδος ενεργοποιείται με το κλείσιμο της επαφής
- iP05** Πολικότητα εισόδου ασφαλείας για το φορτίο 5 (19-20):
oP = η ψηφιακή είσοδος ενεργοποιείται με το άνοιγμα της επαφής
CL = η ψηφιακή είσοδος ενεργοποιείται με το κλείσιμο της επαφής
- iP06** Πολικότητα εισόδου ασφαλείας για το φορτίο 6 (19-21):
oP = η ψηφιακή είσοδος ενεργοποιείται με το άνοιγμα της επαφής
CL = η ψηφιακή είσοδος ενεργοποιείται με το κλείσιμο της επαφής
- iP07** Πολικότητα ψηφιακής εισόδου i1F (22-23):
oP = η ψηφιακή είσοδος ενεργοποιείται με το άνοιγμα της επαφής

	CL = η ψηφιακή είσοδος ενεργοποιείται με το κλείσιμο της επαφής
iP08	Πολικότητα ψηφιακής εισόδου i2F (22-24): oP = η ψηφιακή είσοδος ενεργοποιείται με το άνοιγμα της επαφής CL = η ψηφιακή είσοδος ενεργοποιείται με το κλείσιμο της επαφής
iP09	Πολικότητα συναγερμού της χαμηλής πίεσης του πρεσοστάτη (44-45): oP = ο συναγερμός LP θα σημάνει με την απουσία τάσης CL = ο συναγερμός LP θα σημάνει με την παρουσία τάσης
iP10	Πολικότητα συναγερμού της υψηλής πίεσης του πρεσοστάτη (45-46): oP = ο συναγερμός HP θα σημάνει με την απουσία τάσης CL = ο συναγερμός HP θα σημάνει με την παρουσία τάσης
did	Καθυστερήση συναγερμού χαμηλής στάθμης υγρού: (ενεργοποιείται μόνο εάν iF07 ή iF08=LL) 0÷255 λεπτά
didA	Καθυστερήση εξωτερικού συναγερμού: (ενεργοποιείται μόνο εάν iF07 ή iF08=EAL) 0÷255 λεπτά
ALMr	Χειροκίνητη επαναφορά των συναγερμών συμπίεστών και ανεμιστήρων. no = αυτόματη επαναφορά των συναγερμών: η λειτουργία επανεκκινεί όταν η σχετιζόμενη ψηφιακή είσοδος είναι απενεργοποιημένη. yES = χειροκίνητη επαναφορά των συναγερμών των συμπίεστών και των ανεμιστήρων. Δείτε τις παραγράφους 22.1.2.

17.4 ΕΝΔΕΙΞΗ ΚΑΙ ΜΟΝΑΔΕΣ ΜΕΤΡΗΣΗΣ

	Οι μονάδες μέτρησης που αναφέρονται στην θερμοκρασία ή την πίεση εξαρτώνται από τις παραμέτρους dEU, CF και PMU.
	Σημείωση: Ο ελεγκτής μετατρέπει αυτόματα τις τιμές των επιθυμητών τιμών και των παραμέτρων που αναφέρονται στη θερμοκρασία/πίεση όταν η παράμετρος dEU μεταβάλλεται. Σε κάθε περίπτωση ελέγξτε την τιμή των παραμέτρων που σχετίζονται με την θερμοκρασία και την πίεση μετά την αλλαγή της dEU.
dEU	Επιλογή τύπου μονάδων μέτρησης: πίεσης ή θερμοκρασίας dEU = tMP: οι παράμετροι που σχετίζονται με την θερμοκρασία/πίεση θα εκφράζονται σε θερμοκρασία σύμφωνα με την τιμή της παραμέτρου CF (°C ή °F). dEU = PrS: οι παράμετροι που σχετίζονται με την θερμοκρασία/πίεση θα εκφράζονται σε πίεση σύμφωνα με την τιμή της παραμέτρου PMU (bar, PSI ή KPA).
CF	Μονάδες μέτρησης θερμοκρασίας: χρησιμοποιείται μόνο εάν dEU=tMP και ορίζει τις μονάδες μέτρησης θερμοκρασίας για τις παραμέτρους που σχετίζονται με θερμοκρασία/πίεση. °C = βαθμοί Κελσίου °F = βαθμοί Φαρενάιτ
PMU	Μονάδες μέτρησης πίεσης: χρησιμοποιείται μόνο εάν dEU=PrS και ορίζει τις μονάδες μέτρησης πίεσης για τις παραμέτρους που σχετίζονται με θερμοκρασία/πίεση. bar = bar PSI = PSI PA = kPA
rES	Ανάλυση για °C ή bar (in= ακέραιος, dE= δεκαδικός)
dEU1	Προκαθορισμένη ανάλυση για το άνω μέρος της οθόνης: PrS = πίεση, tPr = θερμοκρασία
dSP2	Επιλογή αισθητήρα για το κάτω μέρος της οθόνης: nu= δεν έχει ένδειξη, P1= αισθητήρας 1, P2= αισθητήρας 2, P3= αισθητήρας 3, P4= αισθητήρας 4, StC1= επιθυμητή τιμή συμπίεστ1, StC2= επιθυμητή τιμή συμπίεστ 2, SetF= επιθυμητή τιμή ανεμιστήρων.
dEU2	Προκαθορισμένη ανάλυση για το κάτω μέρος της οθόνης: tPr= θερμοκρασία, PrS= πίεση

17.5 ΛΕΙΤΟΥΡΓΙΑ ΣΥΜΠΙΕΣΤΗ

Pbd	Εύρος ζώνης αναλογίας ή νεκρής ζώνης (0,1+5,0bar/0.5+30°C ή 1+150PSI/1+50°F) Το εύρος (ή ζώνη) είναι συμμετρική ως προς την επιθυμητή τιμή, με άκρα [set-Pbd/2 + set +Pbd/2]. Χρησιμοποιείται σαν ζώνη αναλογίας για τον αλγόριθμο PI. Η μονάδες μέτρησης εξαρτώνται από τις παραμέτρους dEU, CF, PMU.
rS	Αντιστάθμισμα εύρους ζώνης αναλογίας: αντιστάθμισμα ζώνης PI. Επιτρέπει την μετακίνηση της ζώνης PI. Με rS=0 η ζώνη είναι μεταξύ [set-Pbd/2 + set +Pbd/2].
inC	Χρόνος ολοκλήρωσης: (0÷999δευτ.). Χρόνος ολοκλήρωσης PI
2Pbd	Εύρος ζώνης αναλογίας ή νεκρής ζώνης κυκλώματος 2 (0,1+5,0bar/0.5+30°C ή 1+150PSI/1+50°F) Το εύρος (ή ζώνη) είναι συμμετρική ως προς την επιθυμητή τιμή, με άκρα [set-Pbd/2 + set +Pbd/2]. Χρησιμοποιείται σαν ζώνη αναλογίας για τον αλγόριθμο PI. Η μονάδες μέτρησης εξαρτώνται από τις παραμέτρους dEU, CF, PMU.
2rS	Αντιστάθμισμα εύρους ζώνης αναλογίας κυκλώματος 2: αντιστάθμισμα ζώνης PI. Επιτρέπει την μετακίνηση της ζώνης PI. Με 2rS=0 η ζώνη είναι μεταξύ [set-Pbd/2 + set +Pbd/2].
2inC	Χρόνος ολοκλήρωσης κυκλώματος 2: (0÷999δευτ.). Χρόνος ολοκλήρωσης PI
ton	Μέγιστη χωρητικότητα inverter πριν την εκκίνηση επόμενου φορτίου (0÷255δευτ)
toF	Ελάχιστη χωρητικότητα inverter πριν το σταμάτημα ενός φορτίου (0÷255δευτ)
ESC	Τιμή εξοικονόμησης ενέργειας για τους συμπίεστες: (-20÷20bar, -50÷50°C) η τιμή αυτή προστίθεται στην επιθυμητή τιμή του συμπίεστ1.
2ESC	Τιμή εξοικονόμησης ενέργειας για τους συμπίεστες του κυκλώματος 2: (-20÷20bar, -50÷50°C) η τιμή αυτή προστίθεται στην επιθυμητή τιμή του συμπίεστ1.
onop	Ελάχιστος χρόνος μεταξύ δύο διαδοχικών ενεργοποιήσεων του ίδιου συμπίεστ1: (0÷255λεπτά)
oFon	Ελάχιστος χρόνος μεταξύ της απενεργοποίησης ενός συμπίεστ1 και της επανεκκίνησης του: (0÷255λεπτά) Σημείωση: Συνήθως το onop είναι καλύτερο από το oFon.
dop	Χρονική καθυστέρηση μεταξύ εισαγωγής δύο διαφορετικών συμπίεστών: (0÷99,5λεπτά, ακρίβεια 10 δευτ.)
doF	Χρονική καθυστέρηση μεταξύ αποκοπής δυο διαφορετικών συμπίεστών: (0÷99,5λεπτά, ακρίβεια 10 δευτ.)
donF	Ελάχιστος χρόνος λειτουργίας ενός επιπέδου: (0÷99,5λεπτά, ακρίβεια 10 δευτ.)
Maon	Ελάχιστος χρόνος λειτουργίας ενός συμπίεστ1: (0÷24ώρες, με 0 η λειτουργία απενεργοποιείται). Εάν κάποιος συμπίεστ1 παραμείνει ενεργός για χρόνο Maon, θα απενεργοποιηθεί και θα μπορεί να εκκινήσει ξανά μετά από χρόνο oFon.
FdLy	Χρονική καθυστέρηση "don" για την εκκίνηση του πρώτου συμπίεστ1: εάν ενεργοποιηθεί καθυστερεί την ενεργοποίηση του πρώτου συμπίεστ1 κατά χρόνο "don", από την εντολή ενεργοποίησης (no="don" μη ενεργό, yES="don" ενεργό).
FdLF	Χρονική καθυστέρηση "doF" για την απενεργοποίηση του τελευταίου συμπίεστ1: εάν ενεργοποιηθεί καθυστερεί την απενεργοποίηση του τελευταίου εν λειτουργία συμπίεστ1 κατά χρόνο "doF", από την εντολή απενεργοποίησης (no="doF" μη ενεργό, yES="doF" ενεργό).
odo	Καθυστερήση κατά την εκκίνηση λειτουργίας: (0÷255δευτ) κατά την ενεργοποίηση, το όργανο ξεκινάει την κανονική του λειτουργία ύστερα από τον χρόνο αυτό.
LSE	Ελάχιστη επιθυμητή τιμή: οι μονάδες μέτρησης καθορίζονται από την παράμετρο dEU. Καθορίζει την ελάχιστη δυνατή τιμή που μπορεί να οριστεί για επιθυμητή τιμή, για την αποφυγή εσφαλμένων τιμών από τον τελικό χρήστη.
HSE	Μέγιστη επιθυμητή τιμή: οι μονάδες μέτρησης καθορίζονται από την παράμετρο dEU. Καθορίζει την μέγιστη δυνατή τιμή που μπορεί να οριστεί για επιθυμητή τιμή.
2LSE	Ελάχιστη επιθυμητή τιμή για το κύκλωμα 2: οι μονάδες μέτρησης καθορίζονται από την παράμετρο dEU. Καθορίζει την ελάχιστη δυνατή τιμή που μπορεί να οριστεί για επιθυμητή τιμή, για την αποφυγή εσφαλμένων τιμών από τον τελικό χρήστη.
2HSE	Μέγιστη επιθυμητή τιμή για το κύκλωμα 2: οι μονάδες μέτρησης καθορίζονται από την παράμετρο dEU. Καθορίζει την μέγιστη δυνατή τιμή που μπορεί να οριστεί για επιθυμητή τιμή.

17.6 ΘΕΡΜΟΣΤΑΤΗΣ ΨΕΚΑΣΜΟΥ ΥΓΡΟΥ

Lit	Επιθυμητή τιμή (°C) για τον θερμοστάτη ψεκασμού (0÷150). Ο αισθητήρας ορίζεται από την παράμετρο LiPr και το relé του θερμοστάτη ορίζεται ως oAi=Lin .
Lid	Διαφορικό για τον θερμοστάτη ψεκασμού (0,1÷10,0). Ο αισθητήρας ορίζεται από την παράμετρο LiPr.
LiPr	Αισθητήρας για τον θερμοστάτη ψεκασμού: nP= λειτουργία απενεργοποιημένη P3= αισθητήρας P3 (επαφές 38-42) P4= αισθητήρας P4 (επαφές 22-23)

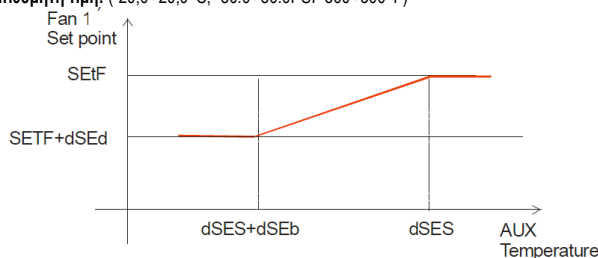
17.7 ΛΕΙΤΟΥΡΓΙΑ ΑΝΕΜΙΣΤΗΡΩΝ

Pb	Εύρος αναλογικής ζώνης (0,1+30,0°C, 1+50°F, 0,1+10,0bar, 1+150PSI, 10+1000KPA) Σημείωση: Ορίστε την παράμετρο dEU και το επιθυμητό σημείο των ανεμιστήρων προτού ρυθμίσετε αυτή την παράμετρο. Το εύρος είναι συμμετρικό σε σχέση με την επιθυμητή τιμή, με όρια SETF+Pb/2 + SETF-Pb/2. Η μέτρηση εξαρτάται από την παράμετρο dEU.
ESF	Εξοικονόμηση ενέργειας για τους ανεμιστήρες: (-20÷20bar, -50÷50°C), η τιμή αυτή προστίθεται στην επιθυμητή τιμή των ανεμιστήρων.
PbES	Αντιστάθμισμα ζώνης για την λειτουργία των ανεμιστήρων σε ES (-50,0÷50,0°C, -90÷90°F, -20,0÷20,0bar, -300÷300PSI, -2000÷2000KPA). Κατά την διάρκεια της εξοικονόμησης ενέργειας.
Fon	Καθυστερήση μεταξύ ενεργοποίησης δύο διαφορετικών ανεμιστήρων (0÷255δευτ.)
FoF	Καθυστερήση μεταξύ απενεργοποίησης δύο διαφορετικών ανεμιστήρων (0÷255δευτ.)
LSF	Ελάχιστη επιθυμητή τιμή για τους ανεμιστήρες: Η μονάδα μέτρησης ορίζεται από την παράμετρο dEU. Ορίζει την ελάχιστη τιμή που μπορεί να χρησιμοποιηθεί ως επιθυμητή τιμή, για την αποφυγή της λανθασμένης ρύθμισης από τον τελικό χρήστη.
HSF	Μέγιστη επιθυμητή τιμή για τους ανεμιστήρες: Η μονάδα μέτρησης ορίζεται από την παράμετρο dEU. Ορίζει την μέγιστη επιτρεπτή τιμή για την επιθυμητή τιμή.

17.8 ΣΥΝΑΓΕΡΜΟΙ – ΤΜΗΜΑ ΣΥΜΠΙΕΣΤΗ	
PAo	Καθυστέρηση συναγεργιών κατά την εκκίνηση. Ορίζει την περίοδο από την ενεργοποίηση του οργάνου, μέχρι την ενεργοποίηση των συναγεργιών (0÷255). Στον χρόνο αυτό εάν η πίεση είναι εκτός κλίμακας οι συμπίεστες απενεργοποιούνται.
LAL	Συναγεργμός χαμηλής πίεσης – τμήμα συμπίεστη: Η μονάδα μέτρησης ορίζεται από την παράμετρο dEU: (PA04 + HAL bar, -50.0+HAL °C, PA04+HAL PSI, -58+HAL °F). Είναι ανεξάρτητος από την επιθυμητή τιμή. Όταν φτάσει την τιμή LAL ενεργοποιείται ο συναγεργμός A03C, (πιθανό μετά από χρόνο tAo).
HAL	Συναγεργμός υψηλής πίεσης – τμήμα συμπίεστη: Η μονάδα μέτρησης ορίζεται από την παράμετρο dEU: (LAL+PA20bar, LAL+150,0°C, LAL+PA20 PSI, LAL+302°F). Είναι ανεξάρτητος από την επιθυμητή τιμή. Όταν φτάσει την τιμή HAL ενεργοποιείται ο συναγεργμός A04C, (πιθανό μετά από χρόνο tAo).
tAo	Καθυστέρηση συναγεργμών υψηλής και χαμηλής πίεσης – τμήμα συμπίεστη: (0÷255min.). Χρόνος μεσολάβησης μεταξύ αναγνώρισης συναγεργμού πίεσης και της σήμανσης του.
ELP	Κατώφλι ηλεκτρονικού προεσοστάτη: (-50°C+STC1, -58°F+STC1, PA04+STC1). Τιμή θερμοκρασίας/πίεσης στην οποία όλοι οι συμπίεστες απενεργοποιούνται. Θα πρέπει να ρυθμιστεί μερικούς βαθμούς πάνω από τον μηχανικό διακόπτη χαμηλής πίεσης, για την αποφυγή ενεργοποίησής του.
2LAL	Συναγεργμός χαμηλής πίεσης – τμήμα συμπίεστη κυκλώματος 2: Η μονάδα μέτρησης ορίζεται από την παράμετρο dEU: (3P04+2HAL bar, -50.0+2HAL °C, 3P04+2HAL PSI, -58+2HAL °F). Είναι ανεξάρτητο από την επιθυμητή τιμή STC2. Όταν φτάσει την τιμή 2LAL ενεργοποιείται ο συναγεργμός C2LA, (πιθανό μετά από χρόνο 2tAo).
2HAL	Συναγεργμός υψηλής πίεσης – τμήμα συμπίεστη κυκλώματος 2: Η μονάδα μέτρησης ορίζεται από την παράμετρο dEU: (2LAL+3P20bar, 2LAL+150,0°C, 2LAL+3P20 PSI, 2LAL+302°F). Είναι ανεξάρτητο από την επιθυμητή τιμή. Όταν φτάσει την τιμή 2HAL ενεργοποιείται ο συναγεργμός C2HA, (πιθανό μετά από χρόνο 2tAo).
2tAo	Καθυστέρηση συναγεργμών υψηλής και χαμηλής πίεσης – τμήμα συμπίεστη κυκλώματος 2: (0÷255min). Χρόνος μεσολάβησης μεταξύ αναγνώρισης συναγεργμού πίεσης και της σήμανσης του.
2ELP	Κατώφλι ηλεκτρονικού προεσοστάτη – τμήμα συμπίεστη κυκλώματος 2: (-50°C+STC2, -58°F+STC2, 3P04+STC2). Τιμή θερμοκρασίας/πίεσης στην οποία όλοι οι συμπίεστες του δεύτερου κυκλώματος απενεργοποιούνται. Θα πρέπει να ρυθμιστεί μερικούς βαθμούς πάνω από τον μηχανικό διακόπτη χαμηλής πίεσης, για την αποφυγή ενεργοποίησής του
SEr	Αίτημα συντήρησης: (1÷999ώρες, ανάλυση 10ώρες, 0=συναγεργμός ανενεργός). Ωρες λειτουργίας ύστερα από την δημιουργία κλήσης συντήρησης "A14".
PEn	Πλήθος ενεργοποιήσεων παρέμβασης προεσοστάτη: (0÷15). Εάν ο προεσοστάτης χαμηλής ενεργοποιηθεί PEn φορές μέσα σε χρόνο PEI, ο ηλεκτρικός κλειδώνει. Το ξεκλείδωμα μπορεί να γίνει μόνο χειροκίνητα. Βλέπε τον πίνακα παραμέτρων στην παράγραφο 22.
PEI	Χρόνος παρέμβασης προεσοστάτη: (0÷255min.). Χρόνος, σχετισμένος με την παράμετρο PEn, για την μέτρηση παρεμβάσεων του προεσοστάτη χαμηλής.
SPr	Αριθμός των βημάτων εμπλοκής με χαλασμένο αισθητήρα: (0÷6).
2PEn	Πλήθος ενεργοποιήσεων παρέμβασης προεσοστάτη κυκλώματος 2: (0÷15). Εάν ο προεσοστάτης χαμηλής ενεργοποιηθεί PEn φορές μέσα σε χρόνο PEI, ο ηλεκτρικός κλειδώνει. Το ξεκλείδωμα μπορεί να γίνει μόνο χειροκίνητα. Βλέπε τον πίνακα παραμέτρων στην παράγραφο 22.
2PEI	Χρόνος παρέμβασης προεσοστάτη κυκλώματος 2: (0÷255min) Χρόνος, σχετισμένος με την παράμετρο 2PEn, για την μέτρηση παρεμβάσεων του προεσοστάτη χαμηλής στο κύκλωμα 2.
2SPr	Αριθμός των βημάτων εμπλοκής με χαλασμένο αισθητήρα στην αναρρόφηση 2: (0÷6).
RoPr	Ισχύς εμπλοκής με χαλασμένο αισθητήρα: (0÷100%), χρησιμοποιείται μόνο εάν ClpP=dPo.

17.9 ΣΥΝΑΓΕΡΜΟΙ – ΤΜΗΜΑ ΑΝΕΜΙΣΤΗΡΩΝ	
LAF	Συναγεργμός χαμηλής πίεσης – τμήμα ανεμιστήρων: Η μονάδα μέτρησης ορίζεται από την παράμετρο dEU: (FA04 + HAF bar, -50.0+HAF °C, FA04+HAF PSI, -58+HAF °F). Είναι ανεξάρτητος από την επιθυμητή τιμή. Όταν φτάσει την τιμή LAF ενεργοποιείται ο συναγεργμός LA2, (πιθανό μετά από χρόνο AFd).
HAF	Συναγεργμός υψηλής πίεσης – τμήμα ανεμιστήρων: Η μονάδα μέτρησης ορίζεται από την παράμετρο dEU: (LAF+FA20bar, LAF+150,0°C, LAF+FA20 PSI, LAF+302°F). Είναι ανεξάρτητος από την επιθυμητή τιμή. Όταν φτάσει την τιμή HAF ενεργοποιείται ο συναγεργμός HA2, (πιθανό μετά από χρόνο AFd).
AFd	Καθυστέρηση συναγεργμών υψηλής και χαμηλής πίεσης – τμήμα ανεμιστήρων: (0÷255 min) Χρόνος μεσολάβησης μεταξύ αναγνώρισης συναγεργμού πίεσης και της σήμανσης του.
HFC	Απενεργοποίηση των συμπίεστων για συναγεργμό υψηλής πίεσης ανεμιστήρων. no= οι συμπίεστες δεν επηρεάζονται από τον συναγεργμό αυτό. yES= οι συμπίεστες απενεργοποιούνται σε περίπτωση συναγεργμού υψηλής πίεσης ανεμιστήρων.
dHF	Χρόνος μεταξύ την απενεργοποίηση 2 συμπίεστων σε περίπτωση συναγεργμού υψηλής πίεσης ανεμιστήρων (0÷255 δευτ.)
PnF	Πλήθος ενεργοποιήσεων παρέμβασης προεσοστάτη – τμήμα ανεμιστήρων: (0÷15, με 0 το χειροκίνητο ξεκλείδωμα απενεργοποιείται) εάν ο προεσοστάτης υψηλής ενεργοποιηθεί PnF φορές σε χρόνο PiF, ο ηλεκτρικός κλειδώνει. Το ξεκλείδωμα μπορεί να γίνει μόνο χειροκίνητα. Βλέπε την παράγραφο 22. Σε κάθε ενεργοποίηση προεσοστάτη, όλοι οι συμπίεστες και οι ανεμιστήρες απενεργοποιούνται.
PiF	Χρόνος παρέμβασης προεσοστάτη – τμήμα ανεμιστήρων (0÷255min). Χρόνος σχετισμένος με την παράμετρο PnF για την μέτρηση παρεμβάσεων του προεσοστάτη υψηλής.
FPr	Πλήθος ανεμιστήρων σε λειτουργία με χαλασμένο αισθητήρα: (0÷#ανεμιστήρες).

17.10 ΔΥΝΑΜΙΚΗ ΕΠΙΘΥΜΗΤΗ ΤΙΜΗ ΑΝΕΜΙΣΤΗΡΩΝ	
dSEP	Επιλογή αισθητήρα: nP: χωρίς αισθητήρα, λειτουργία απενεργοποιημένη P3: αισθητήρας P3 (επαφές 38-42) P4: αισθητήρας P4 (επαφές 22-23)
dSES	Εξωτερική τιμή θερμοκρασίας για την εκκίνηση δυναμικής λειτουργίας: (-50÷150°C, -58÷302°F)
dSEb	Εξωτερικό εύρος για την δυναμική επιθυμητή τιμή (-50,0÷50,0°C, -90÷90°F)
dSEd	Διαφορικό επιθυμητής τιμής για την διαφορική επιθυμητή τιμή: (-20,0÷20,0°C, -50,0÷50,0PSI -300÷300°F)



17.11 ΑΝΑΛΟΓΙΚΗ ΕΞΟΔΟΣ 1 (ΠΡΟΕΠΙΛΟΓΗ) – ΕΠΑΦΕΣ 25-26	
AoC	Ρύθμιση αναλογικής εξόδου 1 tEn = έξοδος 0÷10V cUr = έξοδος 4-20mA
AOF	Λειτουργία αναλογικής εξόδου 1 nu= απενεργοποιημένη Inc1= για να οδηγήσει συμπίεστη με Inverter – Κύκλωμα αναρρόφησης 1 Inc2= για να οδηγήσει συμπίεστη με Inverter – Κύκλωμα αναρρόφησης 2
faP	Ο συμπίεστης με Inverter ενεργοποιείται πάντα πρώτος: no= Οι υπόλοιποι συμπίεστες, εάν υπάρχουν, ενεργοποιούνται όταν ο συμπίεστης με Inverter έχει απενεργοποιηθεί λόγω υπέρβασης των χρόνων λειτουργίας. yES= Ο συμπίεστης με Inverter ξεκινάει πάντα πρώτος. Εάν δεν είναι διαθέσιμος, λόγω κλειδώματος από ασφαλιστικά, η λειτουργία του ηλεκτρικού κλειδώνει μέχρι την λήξη του συναγεργμού.
AOM	Ελάχιστη τιμή για την αναλογική έξοδο 1 (4÷20mA, 0÷10V)
AOt	Χρόνος λειτουργίας της αναλογικής εξόδου 1 στο μέγιστο, μετά την εκκίνηση (0÷15s)
MPM	Μέγιστο % παρέκκλιση ανά λεπτό της αναλογικής εξόδου 1: nu= δεν χρησιμοποιείται 1÷100= ορίζει το μέγιστο ποσοστό παρέκκλισης ανά λεπτό της αναλογικής εξόδου 1.
SAO	Ποσοστό της αναλογικής εξόδου 1 σε περίπτωση λάθους αισθητήρα: (0÷100%).
AOH	Μέγιστο ποσοστό αναλογικής εξόδου 1 σε λειτουργία silence mode: (0÷100).

17.12 ΑΝΑΛΟΓΙΚΗ ΕΞΟΔΟΣ 2 (ΠΡΟΕΠΙΛΟΓΗ) – ΕΠΑΦΕΣ 27-28	
2AoC	Ρύθμιση αναλογικής εξόδου 2 tEn = έξοδος 0÷10V cUr = έξοδος 4-20mA
2AOF	Λειτουργία αναλογικής εξόδου 2

- nu= απενεργοποιημένη
- Inc1= για να οδηγήσει συμπιεστή με Inverter – Κύκλωμα αναρρόφησης 1
- Inc2= για να οδηγήσει συμπιεστή με Inverter – Κύκλωμα αναρρόφησης 2
- inF= για να οδηγήσει ανεμιστήρες EC ή inverter ανεμιστήρων
- 2AOM Ελάχιστη τιμή για την αναλογική έξοδο 2 (4÷20mA, 0÷10V)
- 2A0t Χρόνος λειτουργίας της αναλογικής εξόδου 2 στο μέγιστο, μετά την εκκίνηση (0÷15s)
- 2MPM Μέγιστη % παρέκκλιση ανά λεπτό της αναλογικής εξόδου 2:
nu= δεν χρησιμοποιείται
1÷100= ορίζει το μέγιστο ποσοστό παρέκκλισης ανά λεπτό της αναλογικής εξόδου 1.
- 2SAO Ποσοστό της αναλογικής εξόδου 2 σε περίπτωση λάθους αισθητήρα: (0÷100%).
- 2A0H Μέγιστο ποσοστό αναλογικής εξόδου 2 σε λειτουργία silence mode: (0÷100).

17.13 ΛΟΙΠΑ

- tbA Σίγαση ρελέ συναγερμών: no= οι συναγερμοί είναι ενεργοί, yES= σταματάει η σήμανση των συναγερμών με το πάτημα οποιουδήποτε πλήκτρου.
- oAP Πολικότητα ρελέ συναγερμού: cL= κλείνει με την ενεργοποίηση, oP= ανοίγει με την ενεργοποίηση
- oFF Ενεργοποίηση ON/OFF μέσω πληκτρολόγιου: (no= ανενεργό, yES= ενεργό) Επιτρέπει την ενεργοποίηση και απενεργοποίηση του οργάνου πατώντας το SET για πάνω από 4s.
- bUr Ενεργοποίηση βομβητή
no= δεν χρησιμοποιείται ο βομβητής σε περίπτωση συναγερμού
yES= χρησιμοποιείται ο βομβητής σε περίπτωση συναγερμού
- Adr Σειριακή διεύθυνση (1-127) χρησιμοποιείται στην επόπτευση.
- rEL Έκδοση λογισμικού για εσωτερική χρήση
- Ptb Πίνακας παραμέτρων: μόνο για διάβασμα
- Pr2 Πρόσβαση στο επίπεδο προγραμματισμού 2

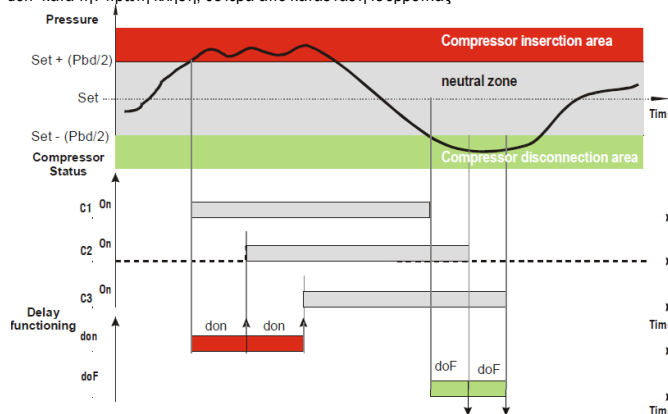
18 ΣΥΜΠΙΕΣΤΕΣ ΙΔΙΑΣ ΙΣΧΥΟΣ (CTRP=SPO)

18.1 ΣΥΜΠΙΕΣΤΕΣ ΜΕ ΙΔΙΑ ΙΣΧΥ – ΕΛΕΓΧΟΣ ΝΕΚΡΗΣ ΖΩΝΗΣ

Αυτή η λειτουργία εφαρμόζει και στα δύο κυκλώματα (1 και 2).
 Η ουδέτερη ζώνη (Pbd) είναι συμμετρική της επιθυμητής τιμής, με όρια: set+Pbd/2 ÷ set-Pbd/2. Εάν η πίεση είναι εντός της ζώνης ο ελεγκτής διατηρεί τον ίδιο αριθμό ενεργοποιημένων/απενεργοποιημένων φορτίων, χωρίς να αλλάξει κάτι.
 Όταν η πίεση ξεφύγει από τα όρια της ζώνης, η λειτουργία εκκινεί. Εάν η πίεση είναι μεγαλύτερη του SET+Pbd/2, τα φορτία ενεργοποιούνται με χρονική διαδοχή σύμφωνα με τις παραμέτρους don και doF.
 Ένα φορτίο ενεργοποιείται μόνο εάν οι χρόνοι ασφάλειας onon, oFon και donF έχουν λήξει.
 Η λειτουργία σταματάει όταν η πίεση επιστρέψει εντός της ουδέτερης ζώνης.
 Στη συνέχεια δίνεται ένα απλοποιημένο παράδειγμα για την εξήγηση της λειτουργίας στην ουδέτερη ζώνη για συμπιεστές ίσης ισχύος χωρίς κλιμάκωση φορτίου. Οι χρόνοι ασφάλειας onon, oFon, donF δεν λαμβάνονται υπόψη. Σε πραγματική λειτουργία κάθε φορτίο προστίθεται ή αφαιρείται μόνο με την λήξη των χρόνων αυτών.

ΠΑΡΑΔΕΙΓΜΑ: Έλεγχος νεκρής ζώνης, συμπιεστές ίσης ισχύος χωρίς κλιμάκωση φορτίου.

- Σε αυτό το παράδειγμα:
- oA1= cPr1, oA2= cPr1, oA3= cPr1, oA4= nu, oA5= nu πλήθος συμπιεστών
- CtyP= SPO ομογενείς συμπιεστές
- Sty= yES εναλλαγή
- FdLy= no απενεργοποιημένη καθυστέρηση "don" κατά την πρώτη κλήση, ύστερα από κατάσταση ισορροπίας
- dLF= no απενεργοποιημένη καθυστέρηση "don" κατά την πρώτη κλήση, ύστερα από κατάσταση ισορροπίας



19 ΣΥΜΠΙΕΣΤΕΣ ΔΙΑΦΟΡΕΤΙΚΗΣ ΙΣΧΥΟΣ

Με CtyP= dPO η λειτουργία ρυθμίζεται για συμπιεστές διαφορετικής ισχύος.
 Σε αυτή την περίπτωση η συνολική ισχύς του συστήματος προκύπτει από τον συνδυασμό των διαφορετικών συμπιεστών.
 Η ισχύς του κάθε συμπιεστή πρέπει να δηλωθεί μέσω των παραμέτρων PC1...PC6.
 Ο αλγόριθμος λειτουργίας είναι ένας συνδυασμός της διαθέσιμης ισχύος, ξεκινώντας από τις μικρότερες και αυξάνοντας βήμα-βήμα σύμφωνα με τις απαιτήσεις του συστήματος.
 Με συμπιεστές διαφορετικής ισχύος ο αλγόριθμος δεν διανέμει τον χρόνο λειτουργίας μεταξύ των διάφορων συμπιεστών για ίση χρονικά λειτουργία.

19.1.1 Παράδειγμα λειτουργίας

- oA1= CPr1, oA2= CPr1, oA3= CPr1, oA4=CPr1, oA5= nu, oA6=nu
- CtyP= dPO
- Pc1= 10, Pc2= 15, Pc3= 30, Pc4= 40

Βήμα	Pc1=10	Pc2=15	Pc3=30	Pc4=40	ισχύς συστήματος
1	ON	-	-	-	10
2	-	ON	-	-	15
3	ON	ON	-	-	25
4	-	-	ON	-	30
5	-	-	-	ON	40
6	-	ON	ON	-	45
7	ON	-	-	ON	50
8	-	ON	-	ON	55
9	ON	ON	-	ON	65
10	-	-	ON	ON	70
11	ON	-	ON	ON	80
12	-	ON	ON	ON	85
13	ON	ON	ON	ON	95

Η μετάβαση μεταξύ των διάφορων βημάτων μπορεί να πραγματοποιηθεί μόνο με την λήξη των χρονικών ασφαλείας (onon, oFon, donF), διαφορετικά χρησιμοποιείται το πρώτο διαθέσιμο βήμα.

20 ΚΟΧΛΙΩΤΟΙ (SCREW) ΣΥΜΠΙΕΣΤΕΣ (CTYP = SCR)

*****ΔΙΑΒΑΣΤΕ ΠΡΟΣΕΚΤΙΚΑ ΠΡΙΝ ΠΡΟΧΩΡΗΣΕΤΕ*****

Ο ελεγκτής δεν διαχειρίζεται κανέναν χρονικό περιορισμό στην ενεργοποίηση κατά 25% της βαλβίδας κλιμάκωσης φορτίου. Εάν ο συμπίεστής δεν είναι σχεδιασμένος για μακρά ενεργοποίηση κατά 25% της βαλβίδας κλιμάκωσης, μια εξωτερική συσκευή ικανή για την απόκλιση αυτής της κατάστασης ΠΡΕΠΕΙ να χρησιμοποιηθεί!!!!!!
Η Dixell δεν μπορεί να θεωρηθεί υπεύθυνη για βλάβες που τυχόν προκληθούν από αυτή την κατάσταση.

Ο ελεγκτής μπορεί να διαχειριστεί μόνο 1 κοχλιωτό συμπίεστή, που λειτουργεί στο κύκλωμα 1.

Η ουδέτερη ζώνη διαχειρίζεται την ενεργοποίηση των φορτίων.

Για την ρύθμισή του:

CTYP= Scr: με αυτή την επιλογή ο ελεγκτής διαχειρίζεται τον συμπίεστή σαν κοχλιωτό, και τα ρελέ σαν βήμα όπως παρουσιάζεται παρακάτω.

Η ενεργοποίηση της βαλβίδας είναι σχεδιασμένη σύμφωνα με τους συμπίεστες Bitzer, Hanbell.

Ορίστε το ρελέ oA1 = CP11

Ορίστε oA2, oA3 και oA4 = StP

20.1 ΛΕΙΤΟΥΡΓΙΑ ΜΕ ΚΟΧΛΙΟΕΙΔΕΙΣ ΣΥΜΠΙΕΣΤΕΣ ΟΠΩΣ BITZER/ HANBELL/ REFCOMP Κ.Α.

Κοχλιωτοί συμπίεστες όπως της Bitzer χρησιμοποιούν μέχρι 3 βαλβίδες για την λειτουργία ισχύος.

20.1.1 Ενεργοποίηση ρελέ

Συμπίεστής με 4 βήματα.

oA1 = CP11, oA2 = StP, oA3 = StP, oA4 = StP, oA5 = Scr

a) Ενεργοποίηση με τις βαλβίδες ON σύμφωνα με την παρουσία τάσης (StP=cL).

	oA1 = Screw1	oA2 = StP	oA3 = StP	oA4 = StP
Step 1 (25%)	ON	ON	OFF	OFF
Step 2 (50%)	ON	OFF	ON	OFF
Step 3 (75%)	ON	OFF	OFF	ON
Step 4 (100%)	ON	OFF	OFF	OFF

b) Ενεργοποίηση με τις βαλβίδες ON σύμφωνα με την απουσία τάσης (StP=oP).

	C1 = Screw1	C2 = stp	C3 = stp	C4 = stp
Step 1 (25%)	ON	OFF	ON	ON
Step 2 (50%)	ON	ON	OFF	ON
Step 3 (75%)	ON	ON	ON	OFF
Step 4 (100%)	ON	ON	ON	ON

21 ΛΕΙΤΟΥΡΓΙΑ ΑΝΕΜΙΣΤΗΡΩΝ

Το εύρος λειτουργίας των ανεμιστήρων **Pb** διαιρείτε με τον αριθμό των ανεμιστήρων:

Το πλήθος των ενεργοποιημένων ανεμιστήρων είναι ανάλογο του σήματος εισόδου: όταν υπάρχει μεγάλη απόκλιση από την επιθυμητή τιμή και από το εύρος λειτουργίας, οι ανεμιστήρες ενεργοποιούνται.

Απενεργοποιούνται όταν το σήμα πλησιάζει την επιθυμητή τιμή.

Με αυτή την μέθοδο εάν η πίεση είναι μεγαλύτερη της ζώνης λειτουργίας, ενεργοποιούνται όλοι οι ανεμιστήρες, εάν η πίεση είναι μικρότερη της ζώνης λειτουργίας οι ανεμιστήρες απενεργοποιούνται.

Για τις λειτουργίες αυτές όλες οι καθυστερήσεις (Fon και FoF) είναι διαθέσιμες.

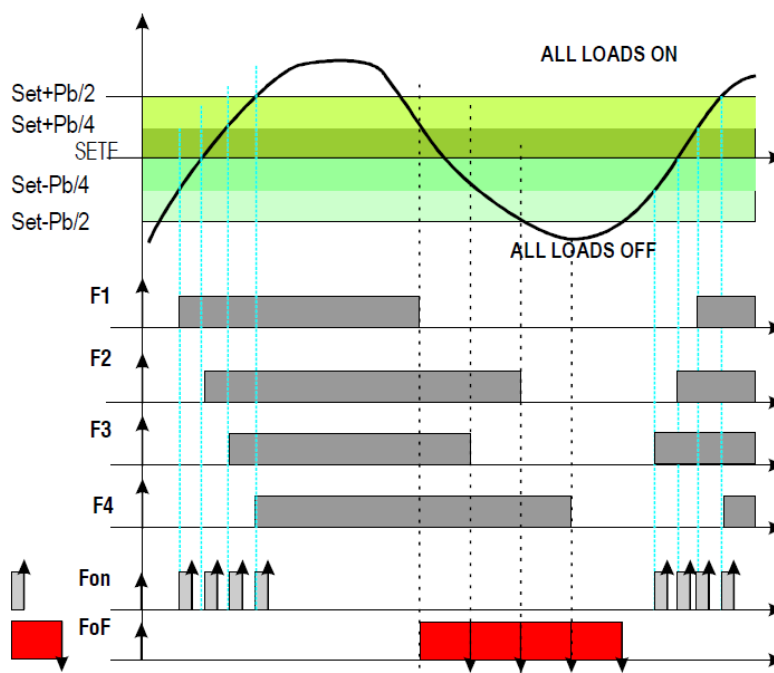
Λειτουργία σύμφωνα με τις ώρες λειτουργίας

Ο αλγόριθμος ενεργοποιεί και απενεργοποιεί τα φορτία σύμφωνα με τις ώρες λειτουργίας του κάθε φορτίου. Με αυτόν τον τρόπο οι ώρες λειτουργίας είναι ισορροπημένες.

Παράδειγμα

4 ανεμιστήρες: oA2 = FAn, oA3 = FAn, oA4 = FAn, oA6 = FAn:

rot = yES εναλλαγή ενεργοποιημένη



21.1 ΣΥΜΠΥΚΝΩΤΗΣ ΜΕ INVERTER Η ΑΝΕΜΙΣΤΗΡΕΣ EC – ΡΥΘΜΙΣΗ ΑΝΑΛΟΓΙΚΗΣ ΕΞΟΔΟΥ

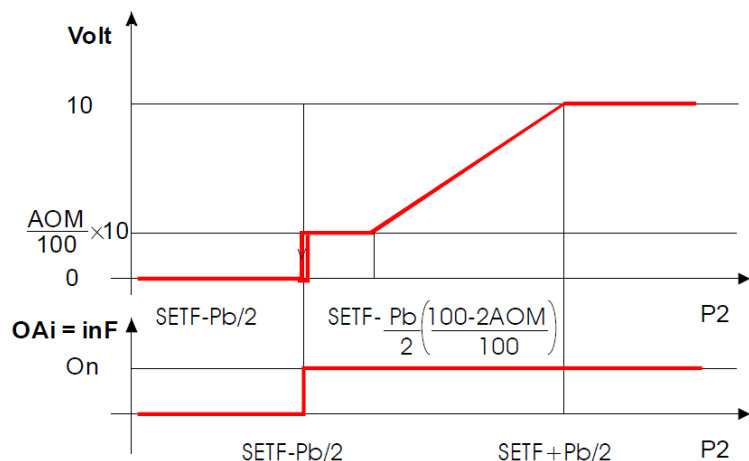
Η διαμόρφωση αυτή χρησιμοποιείται όταν οι ανεμιστήρες του συμπυκνωτή είναι EC ή οδηγούνται από έναν inverter. Η ισχύς που χρησιμοποιείται από τον inverter είναι ανάλογη της τιμής πίεσης εντός της ζώνης λειτουργίας (SETF-Pb/2 ÷ SETF+Pb/2).

21.1.1 Διαμορφώσεις ανεμιστήρων συμπυκνωτή και παράμετροι

Παράμετρος	Περιγραφή	Ενέργεια
oA(i) = inF	Ορίστε το ρελέ 1 για Inverter	Χρησιμοποιείται ένα ρελέ για την ενεργοποίηση της λειτουργίας του inverter.
AoC = tEn	Ρύθμιση αναλογικής εξόδου	Ορίστε την τιμή ως 0-10V.
AoF = InF	Λειτουργία αναλογικής εξόδου	Ορίστε την έξοδο για την οδήγηση EC ή inverter ανεμιστήρων.
AOM = 0	Ελάχιστη τιμή για την αναλογική έξοδο	Η ελάχιστη τάση είναι 0V. Σημείωση: Εξακριβώστε πως με την τιμή αυτή η λειτουργία των ανεμιστήρων είναι κανονική
Aot = 5	Χρόνος αναλογικής εξόδου στη μέγιστη τιμή μετά την εκκίνηση	Για την εκκίνηση των ανεμιστήρων ο ελεγκτής τροφοδοτεί με 10V την έξοδο για 5s και τότε ξεκινάει κανονική λειτουργία.
MPM = 100	Μέγιστη % απόκλιση ανά λεπτό	Η αναλογική έξοδος χρειάζεται 1 λεπτό για την μετάβαση από το ελάχιστο στο μέγιστο.

21.1.2 Τρόπος ρύθμισης

Παράμετροι: oA(i) = inF, AoC = tEn, AoF = InF, Aot = 0, AOM = 30, MPM = 100



- α. Εάν απαιτείται, ορίστε το ρελέ για την οδήγηση του Inverter (χρησιμοποιείται για την διαχείριση του inverter για την έναρξη και λήξη της λειτουργίας), ορίζοντας: oA(i) = inF inverter των ανεμιστήρων.
- Β. Ορίστε το είδος του σήματος της έντασης (4-20mA) ή τάσης (0-10V) της αναλογικής εξόδου με την ρύθμιση της παραμέτρου αναλογικής εξόδου AoC = tEn :0÷10V, cUr: 4-20mA.
- Γ. Ορίστε την λειτουργία της αναλογικής εξόδου AoF = InF.
- Δ. Ορίστε τον χρόνο παραμονής της αναλογικής εξόδου στο μέγιστο μετά την εκκίνηση : Aot = 3s.
- Ε. Ορίστε την μέγιστη % απόκλιση ανά λεπτό (MP)
- Ζ. Τέλος ορίστε επίσης το ποσοστό της αναλογικής εξόδου σε περίπτωση χαλασμένου αισθητήρα: (0÷100%)SAO.

22 ΛΙΣΤΑ ΣΥΝΑΓΕΡΜΩΝ

- Συνήθως η κατάσταση συναγερμού σηματοδοτείται ως:
1. Ενεργοποίηση της εξόδου συναγερμού
 2. Ενεργοποίηση του βομβητή
 3. Μήνυμα στην οθόνη ενδείξεων
 4. Καταγραφή συναγερμών: κωδικός και διάρκεια
- Πίνακας συναγερμών στην παράγραφο 22.3

22.1 ΤΥΠΟΙ ΣΥΝΑΓΕΡΜΩΝ ΚΑΙ ΔΙΑΧΕΙΡΙΣΗ ΣΗΜΑΝΣΗΣ

22.1.1 A12: Διαμόρφωση συναγερμών

Οι ακόλουθες παράμετροι διαμόρφωσης πρέπει να ελέγχονται ύστερα από κάθε τροποποίηση:

OA1+OA6 Διαμόρφωση εξόδων 2 – 6

P2C Διαμόρφωση δεύτερου αισθητήρα

Όταν οι παράμετροι αυτοί έχουν λανθασμένες τιμές παρουσιάζεται μήνυμα συναγερμού:

Η ένδειξη A12 εμφανίζεται στο πάνω μέρος της οθόνης, καθώς στο κάτω μέρος ακολουθούν τα ακόλουθα μηνύματα:

Μήνυμα	Σφάλμα	Ενέργεια
Too Many dGS output	Πάνω από μια οΑί είναι ρυθμισμένη ως dGs (Digital scroll).	Ελέγξτε τις παραμέτρους οΑί και ορίστε τις διαφορετικές από dGS.
Too Many dGS Output	Πάνω από μια οΑί είναι ρυθμισμένη ως dGS (triac για Digital scroll).	Ελέγξτε τις παραμέτρους οΑί και ορίστε τις διαφορετικές από dGS.
Too Many 6dG output	Πάνω από μια οΑί είναι ρυθμισμένη ως 6dG (triac για Digital scroll).	Ελέγξτε τις παραμέτρους οΑί και ορίστε τις διαφορετικές από 6dG.
6dG bEForE dGS ConFig Error	οΑί διαμορφωμένο ως 6dG πριν το dGS	Ελέγξτε τις παραμέτρους οΑί και 6dG μετά από dGS.
dGS OutPut Error	Μια οΑί έχει οριστεί σαν dGS (triac για Digital scroll).	Ελέγξτε τις παραμέτρους οΑί και ορίστε διαφορετικό από dGS.
dGS not PrESent	Μια οΑί έχει οριστεί σαν dGs (Digital scroll).	Ελέγξτε τις παραμέτρους οΑί και ορίστε διαφορετικό από dGS.
dGS not PrESent	Η ψηφιακή έξοδος για τον ψηφιακό συμπίεστή δεν έχει οριστεί	Ελέγξτε τις παραμέτρους οΑί και ορίστε διαφορετικό από dGS ή 6dG.
SEp ConFiG Error	Σφάλμα στην διαμόρφωση (βημάτων) φορτίων.	Έχει οριστεί ένα relé οΑί σαν συμπίεστής, χωρίς να είναι ορισμένα και τα προηγούμενα από αυτό σαν συμπίεστές οΑ(i-1).
Fan ProbE not PrESent	Δεν έχει οριστεί αισθητήρας διαχείρισης των ανεμιστήρων.	Ελέγξτε τις παραμέτρους FPb, P1C, P2C, P3C και τότε ορίστε αισθητήρα για αυτή την λειτουργία.
No P3 ProbE For Lin out	Δεν έχει οριστεί αισθητήρας για την λειτουργία υγρού ψεκασμού.	Ελέγξτε τις παραμέτρους LIPr, P3C, P4C και τότε ορίστε αισθητήρα για αυτή την λειτουργία.
No LoAdS For rEGuLAtion	Κανένα οΑ(i) δεν είναι ορισμένο σαν συμπίεστής ή ανεμιστήρας.	Ελέγξτε την ρύθμιση των παραμέτρων οΑ1, οΑ2, οΑ3, οΑ4, οΑ5, οΑ6.
ProbE type For dynamic Set	Ένας αισθητήρας πίεσης έχει οριστεί για την λειτουργία "Δυναμικής επιθυμητής τιμής για ανεμιστήρες".	Ορίστε έναν αισθητήρα θερμοκρασίας για την λειτουργία "Δυναμικής επιθυμητής τιμής για ανεμιστήρες" παραμ. dSEP.
No ProbE For dynamic Set	Δεν υπάρχει αισθητήρας ορισμένος για την λειτουργία "Δυναμικής επιθυμητής τιμής για ανεμιστήρες".	Ορίστε έναν αισθητήρα θερμοκρασίας για την λειτουργία "Δυναμικής επιθυμητής τιμής για ανεμιστήρες" παραμ. dSEP.
Too ManY InC1	Πάνω από μια οΑί έχει οριστεί σαν InC1 (inverter για την αναρρόφηση 1).	Ελέγξτε τις παραμέτρους οΑί και ορίστε μόνο μία σαν "InC1".
No AnALoGuE Out For InC1	Δεν υπάρχει ορισμένη αναλογική έξοδος ως "InC1".	Ελέγξτε τα AoF και 2AoF και ορίστε ένα από τα δύο σαν "InC1".
Too ManY InC2	Πάνω από μια οΑί έχει οριστεί σαν InC2 (inverter για την αναρρόφηση 2).	Ελέγξτε τις παραμέτρους οΑί και ορίστε μόνο μία σαν "InC2".
No AnALoGuE out Out For InC2	Δεν υπάρχει ορισμένη αναλογική έξοδος ως "InC2".	Ελέγξτε τα AoF και 2AoF και ορίστε ένα από τα δύο σαν "InC2".
Too ManY InF	Πάνω από μια οΑί έχει οριστεί σαν InF (inverter για τους ανεμιστήρες).	Ελέγξτε τις παραμέτρους οΑί και ορίστε μόνο μία σαν "InF".
No AnALoGuE Out For InF	Δεν υπάρχει ορισμένη αναλογική έξοδος ως "InF".	Ελέγξτε τα AoF και 2AoF και ορίστε ένα από τα δύο σαν "InF".
CPr Circuit conFiG Error	Ο τύπος των εξόδων δεν είναι συμβατός με τα κυκλώματα 2 αναρροφήσεων.	Ελέγξτε τις παραμέτρους οΑ(i), CyP και ορίστε CtyP διαφορετικό του Scr.
AO1 And AO2 SAME Function	Τα AoF και 2AoF έχουν τις ίδιες ρυθμίσεις.	Ρυθμίστε τα AoF και 2AoF σωστά.

22.1.2 E01L, E02L συναγερμός ηλεκτρονικού προσοστάτη, αναρροφήσεις 1 και 2.

Παράμετροι

ELP (2ELP): Κατώφλι ηλεκτρονικού προσοστάτη, αναρρόφηση 1 (και 2): (-50°C + SETC, -58°F + SETC, PA04 + SETC). Η τιμή της πίεσης/θερμοκρασίας στην οποία όλοι οι συμπίεστές απενεργοποιούνται. Θα πρέπει να ρυθμιστεί κάποιους βαθμούς πάνω από τον μηχανικό προσοστάτη χαμηλής, για να αποφευχθεί η ενεργοποίησή του.

Ενέργειες

Ηλεκτρονική χαμηλή πίεση: Κάθε φορά που η θερμοκρασία/πίεση της αναρρόφησης είναι μικρότερη τις τιμές ELP όλοι οι συμπίεστές απενεργοποιούνται. Το όργανο επανεκκινεί την κανονική λειτουργία όταν η θερμοκρασία/πίεση αυξηθεί.

Παρατήρηση: Στην οθόνη του ελεγκτή ο συναγερμός αναφέρεται ως E1L1, E1L2.

22.1.3 E0H1, E0L1, συναγερμός προσοστάτη αναρρόφησης 1 και συμπτυκωτή.

Επαφές

ΠΡΟΣΟΧΗ: ΟΙ ΕΠΑΦΕΣ ΑΥΤΕΣ ΑΠΑΙΤΟΥΝ ΣΥΝΔΕΣΗ ΚΥΡΙΑΣ ΤΑΣΗΣ

Επαφές προσοστάτη χαμηλής 1: 44-45, επαφές προσοστάτη υψηλής 45-46.

Παράμετροι

iP09: Πολικότητα προσοστάτη χαμηλής: Καθορίζει εάν η είσοδος παρέχει (iP09=cL) ή απομονώνει (iP09=oP) τάση από τις επαφές.

iP10: Πολικότητα προσοστάτη υψηλής: Καθορίζει εάν η είσοδος παρέχει (iP10=cL) ή απομονώνει (iP10=oP) τάση από τις επαφές.

Ενέργειες

Χαμηλή πίεση: κάθε φορά που οι είσοδοι ενεργοποιούνται όλοι οι συμπίεστές απενεργοποιούνται. Το όργανο επανεκκινεί την κανονική λειτουργία όταν η είσοδος απενεργοποιηθεί. Εάν υπάρχουν PEη ενεργοποιήσεις κατά το χρονικό διάστημα PEI, επιτρέπεται μόνο η χειροκίνητη επανεκκίνηση του οργάνου, πατώντας το κάτω βέλος για 3s, ή με την επανεκκίνηση του οργάνου.

Υψηλή πίεση: κάθε φορά που οι είσοδοι ενεργοποιούνται όλοι οι συμπίεστές απενεργοποιούνται και οι ανεμιστήρες ενεργοποιούνται. Το όργανο επανεκκινεί την κανονική λειτουργία όταν η είσοδος απενεργοποιηθεί. Εάν υπάρχουν PEη ενεργοποιήσεις κατά το χρονικό διάστημα PEI, επιτρέπεται μόνο η χειροκίνητη επανεκκίνηση του οργάνου, πατώντας το κάτω βέλος για 3s, ή με την επανεκκίνηση του οργάνου.

22.1.4 E0L2, συναγερμός προσοστάτη αναρρόφησης 2.

Επαφές

ΠΡΟΣΟΧΗ: ΟΙ ΕΠΑΦΕΣ ΑΥΤΕΣ ΑΠΑΙΤΟΥΝ ΣΥΝΔΕΣΗ ΕΛΕΥΘΕΡΗΣ ΤΑΣΗΣ

Ορίστε iF07 ή iF08 σαν δεύτερο προσοστάτη χαμηλής: 44-45, σαν προσοστάτη υψηλής: 45-46.

Παράμετροι

iP09: Πολικότητα προσοστάτη χαμηλής: Καθορίζει εάν η είσοδος παρέχει (iP09=cL) ή απομονώνει (iP09=oP) τάση από τις επαφές.

iP10: Πολικότητα προσοστάτη υψηλής: Καθορίζει εάν η είσοδος παρέχει (iP10=cL) ή απομονώνει (iP10=oP) τάση από τις επαφές.

Ενέργειες

Χαμηλή πίεση: κάθε φορά που οι εισοδοί ενεργοποιούνται όλοι οι συμπίεστες απενεργοποιούνται. Το όργανο επανεκκινεί την κανονική λειτουργία όταν η εισόδος απενεργοποιηθεί. Εάν υπάρχουν PEη ενεργοποιήσεις κατά το χρονικό διάστημα PEI, επιτρέπεται μόνο η χειροκίνητη επανεκκίνηση του οργάνου, πατώντας το **κάτω βέλος** για 3s, ή με την επανεκκίνηση του οργάνου.

Υψηλή πίεση: κάθε φορά που οι εισοδοί ενεργοποιούνται όλοι οι συμπίεστες απενεργοποιούνται και οι ανεμιστήρες ενεργοποιούνται. Το όργανο επανεκκινεί την κανονική λειτουργία όταν η εισόδος απενεργοποιηθεί. Εάν υπάρχουν PEη ενεργοποιήσεις κατά το χρονικό διάστημα PEI, επιτρέπεται μόνο η χειροκίνητη επανεκκίνηση του οργάνου, πατώντας το **κάτω βέλος** για 3s, ή με την επανεκκίνηση του οργάνου.

22.1.5 **EA1÷EA6: συναγερμοί ασφάλειας συμπίεστών και ανεμιστήρων.**

Επαφές

ΠΡΟΣΟΧΗ: ΟΙ ΕΠΑΦΕΣ ΑΥΤΕΣ ΑΠΑΙΤΟΥΝ ΣΥΝΔΕΣΗ ΕΛΕΥΘΥΡΗΣ ΤΑΣΗΣ

Οι επαφές 13÷18 χρησιμοποιούνται ανάλογα με το πλήθος των φορτίων. Οι προστασίες σε σχέση με τους συμπίεστες και τους ανεμιστήρες συνδέονται σε αυτές τις επαφές. Εάν ενεργοποιηθεί κάποια από αυτές τις προστασίες (έλλειψη λαδιού, υπερθέρμανση, κ.α.) το αντίστοιχο φορτίο απενεργοποιείται.

Παράμετροι

IP01, iP02, iP03, iP04, iP05, iP06: καθορίζουν εάν η εισόδος ενεργοποιείται κλείνοντας (cL) ή ανοίγοντας (oP) τις επαφές.

Ενέργειες

Κάθε φορά που μια εισόδος ενεργοποιείται η αντίστοιχη έξοδος απενεργοποιείται.

Επαναφορά

Η επαναφορά καθορίζεται από την παράμετρο **ALMr: no** = το όργανο ξεκινάει την κανονική λειτουργία του με την απενεργοποίηση της εισόδου, **yES**= μόνο χειροκίνητη επαναφορά επιτρέπεται για τους συμπίεστες και τους ανεμιστήρες. Πατήστε το **κάτω βέλος** για 3s.

22.1.6 **P1, P2, P3, P4: συναγερμός χαλασμένου αισθητήρα.**

Ενεργοποιείται με την δυσλειτουργία σε κάποιον αισθητήρα P1, P2, P3, P4.

Σε περίπτωση δυσλειτουργίας του P1, το πλήθος των βημάτων που θα εμπλακούν καθορίζεται από την παράμετρο **SPr**.

Σε περίπτωση δυσλειτουργίας του P2, το πλήθος των ανεμιστήρων που θα εμπλακούν καθορίζεται από την παράμετρο **FPr**.

Εάν οι αισθητήρες P3 και P4 χρησιμοποιούνται για δυναμική επιθυμητή τιμή

Η λειτουργία απενεργοποιείται και γίνεται χρήση μόνο της σταθερής επιθυμητής τιμής

Επαναφορά

Αυτόματη, την στιγμή που ο αισθητήρας επανέρχεται σε λειτουργία.

22.1.7 **C1HA, C1LA, C2HA, C2LA, F-HA, F-LA συναγερμοί προεσοτάτη για συμπίεστες ή ανεμιστήρες.**

Ο συναγερμός αυτός ενημερώνει για την παρουσία πίεσης/θερμοκρασίας εκτός των ορίων που καθορίζουν οι παράμετροι LAL και HAL για συμπίεστες και LAF και HAF για ανεμιστήρες.

Οι παράμετροι **tAo** και **Afd** ορίζουν την καθυστέρηση μεταξύ της παρουσίας και της σήμανσης ενός συναγερμού.

Ενέργειες

Οι συναγερμοί απενεργοποιούνται με την επαναφορά σε κανονική λειτουργία. Οι έξοδοι δεν επηρεάζονται.

22.2 ΣΙΓΑΣΗ BOMBHTH

Πατήστε οποιοδήποτε πλήκτρο για την σίγαση του buzzer κατά την διάρκεια ενός συναγερμού. Πατήστε παρατεταμένα για την απενεργοποίηση του **ρελέ** συναγερμού κατά την διάρκεια συναγερμού.

22.3 ΚΑΤΑΣΤΑΣΕΙΣ ΣΥΝΑΓΕΡΜΩΝ – ΣΥΓΚΕΝΤΡΩΤΙΚΟΣ ΠΙΝΑΚΑΣ

Κωδικός	Περιγραφή	Αιτία	Ενέργεια	Επαναφορά
E01L/E1L1 (E02L/E1L2)	Συναγερμός ηλεκτρονικού προεσοτάτη χαμηλής, αναρρόφησης 1 (και 2)	Πίεση/θερμοκρασία μικρότερη της τιμής ELP(ELP2).	Όλοι οι συμπίεστες του κυκλώματος 1 (2) απενεργοποιούνται. Οι ανεμιστήρες δεν επηρεάζονται.	Αυτόματα , όταν η πίεση ξεπεράσει την τιμή ELP (ELP2).
E0L1 (E0L2)	Συναγερμός προεσοτάτη χαμηλής κυκλώματος 1 (και 2)	Χαμηλή πίεση στην είσοδο του κυκλώματος 1 (2).	Όλοι οι συμπίεστες του κυκλώματος 1 (2) απενεργοποιούνται. Οι ανεμιστήρες δεν επηρεάζονται.	Αυτόματα (εάν το πλήθος ενεργοποιήσεων είναι λιγότερο από PEη σε χρόνο PEI) όταν η εισόδος απενεργοποιηθεί. - Οι συμπίεστες επανεκκινούν την λειτουργία τους σύμφωνα με τον αλγόριθμο λειτουργίας. Χειροκίνητα (εάν το πλήθος ενεργοποιήσεων είναι μεγαλύτερο του PEη σε χρόνο PEI). Όταν η εισόδος απενεργοποιηθεί: a) Πατήστε παρατεταμένα το Κάτω Βέλος ή b) Επανεκκινήστε το όργανο. - Οι συμπίεστες επανεκκινούν την λειτουργία τους σύμφωνα με τον αλγόριθμο λειτουργίας
E0H	Συναγερμός προεσοτάτη υψηλής	Ενεργοποίηση εισόδου προεσοτάτη υψηλής	Όλοι οι συμπίεστες και όλοι οι ανεμιστήρες απενεργοποιούνται.	Αυτόματα (εάν το πλήθος ενεργοποιήσεων είναι λιγότερο από PEη σε χρόνο PEI) όταν η εισόδος απενεργοποιηθεί. - Οι συμπίεστες επανεκκινούν την λειτουργία τους σύμφωνα με τον αλγόριθμο λειτουργίας. Χειροκίνητα (εάν το πλήθος ενεργοποιήσεων είναι μεγαλύτερο του PEη σε χρόνο PEI). Όταν η εισόδος απενεργοποιηθεί: c) Πατήστε παρατεταμένα το Κάτω Βέλος ή d) Επανεκκινήστε το όργανο. Οι συμπίεστες επανεκκινούν την λειτουργία τους σύμφωνα με τον αλγόριθμο λειτουργίας
P1	Χαλασμένος αισθητήρας P1	Χαλασμένος αισθητήρας, ή εκτός εύρους	Οι συμπίεστες ενεργοποιούνται σύμφωνα με τις παραμέτρους SPr ή PoPr.	Αυτόματα με την επαναφορά του αισθητήρα σε λειτουργία.
P2	Χαλασμένος αισθητήρας P2	Χαλασμένος αισθητήρας, ή εκτός εύρους	Οι ανεμιστήρες ενεργοποιούνται σύμφωνα με τις παραμέτρους FPr.	Αυτόματα με την επαναφορά του αισθητήρα σε λειτουργία.
P3	Χαλασμένος αισθητήρας P3	Χαλασμένος αισθητήρας, ή εκτός εύρους	Με την χρήση του P3 για το δεύτερο κύκλωμα, οι συμπίεστες ενεργοποιούνται σύμφωνα με την παράμετρο 2SPr. Οι λειτουργίες που σχετίζονται με τον αισθητήρα P3 απενεργοποιούνται.	Αυτόματα με την επαναφορά του αισθητήρα σε λειτουργία.
P4	Χαλασμένος αισθητήρας P4	Χαλασμένος αισθητήρας, ή εκτός εύρους	Οι λειτουργίες που σχετίζονται με τον αισθητήρα P4 απενεργοποιούνται.	Αυτόματα με την επαναφορά του αισθητήρα σε λειτουργία.

EA1 EA2 EA3 EA4 EA5 EA6	Συναγερμοί ασφάλειας φορτίων	Ενεργοποίηση εισόδων ασφάλειας συμπίεστων/ανεμιστήρων. Σημείωση: Με βηματικούς συμπίεστές πρέπει να γίνει χρήση μίας εισόδου για κάθε συμπίεστή.	Το αντίστοιχο φορτίο απενεργοποιείται (με βηματικούς συμπίεστές όλα τα ρελέ που αντιστοιχούν στην είσοδο απενεργοποιούνται).	Εξαρτάται από την παράμετρο ALMr: no= το όργανο ξεκινάει την κανονική λειτουργία με την απενεργοποίηση της εισόδου. yES= χειροκίνητη επαναφορά των συναγερμών των ανεμιστήρων και συμπίεστων. Πατήστε παρατεταμένα το Κάτω Βέλος .
C1-LA	Συναγερμός ελάχιστης πίεσης (θερμοκρασίας)- τμήμα συμπίεστων	Πίεση ή θερμοκρασία αναρρόφησης χαμηλότερη της τιμής LAL.	Μόνο σήμανση.	Αυτόματα: με την επαναφορά της πίεσης (θερμοκρασίας) σε τιμή (LAL+διαφορικό). Διαφορικό = 0,3bar ή 1°C
F-LA	Συναγερμός ελάχιστης πίεσης (θερμοκρασίας)- τμήμα ανεμιστήρων	Πίεση ή θερμοκρασία συμπίκνωσης χαμηλότερη της τιμής LAF.	Μόνο σήμανση.	Αυτόματα: με την επαναφορά της πίεσης (θερμοκρασίας) σε τιμή (LAF+διαφορικό). Διαφορικό = 0,3bar ή 1°C
C1-HA	Συναγερμός μέγιστης πίεσης (θερμοκρασίας)- τμήμα συμπίεστων	Πίεση ή θερμοκρασία αναρρόφησης υψηλότερη της τιμής HAL.	Μόνο σήμανση.	Αυτόματα: με την επαναφορά της πίεσης (θερμοκρασίας) σε τιμή (HAL-διαφορικό). Διαφορικό = 0,3bar ή 1°C
F-HA	Συναγερμός μέγιστης πίεσης (θερμοκρασίας)- τμήμα ανεμιστήρων	Πίεση ή θερμοκρασία αναρρόφησης υψηλότερη της τιμής HAF.	Εξαρτάται από την παράμετρο HFC.	Αυτόματα: με την επαναφορά της πίεσης (θερμοκρασίας) σε τιμή (HAF-διαφορικό). Διαφορικό = 0,3bar ή 1°C
A5	Συναγερμός στάθμης υγρού	Ενεργοποίηση εισόδου.	Μόνο σήμανση.	Αυτόματα: με την απενεργοποίηση της εισόδου.
A12	Συναγερμοί διαμόρφωσης	Βλ. παράγραφο 17.1	-	-
A14	Συναγερμοί συντήρησης φορτίων	Ένα φορτίο έχει λειτουργήσει τον χρόνο που ορίζει η παράμετρος SEr.	Μόνο σήμανση.	Χειροκίνητα: επαναφέρεται τις ώρες λειτουργίας του συμπίεστή. (Βλ. παράγραφο 13, Χρόνοι λειτουργίας φορτίων)
EA	Εξωτερικός συναγερμός	Η διαμορφωμένη ψηφιακή είσοδος ως EA ενεργοποιείται.	Μόνο σήμανση.	Αυτόματα: με την απενεργοποίηση της εισόδου.
InF	Συναγερμός inerte ανεμιστήρων	Η διαμορφωμένη ψηφιακή είσοδος ως InF ενεργοποιείται.	Η αναλογική έξοδος ορισμένη σαν InF απενεργοποιείται.	Αυτόματα: με την απενεργοποίηση της εισόδου.

23 ΤΕΧΝΙΚΕΣ ΠΡΟΔΙΑΓΡΑΦΕΣ

Περιβλήμα: αυτοσβενόμενο ABS.

Κουτί: Ενότητες 4 DIN με αρσενικές και θηλυκές συνδέσεις, Βάθος 60mm.

Τοποθέτηση: σε ράγα ωμέγα (DIN RAIL).

Προστασία: IP20.

Συνδέσεις: Βιδωτά τερματικά ≤ 2,5 mm²

Τροφοδοσία: 230Vac ±10%, 50-60Hz / 115Vac ±10%, 50-60Hz / 24Vac ±10%, 50-60Hz

Κατανάλωση Ισχύος: 6VA max.

Οθόνη: 4 ψηφίων, κόκκινα LED και 4 ψηφίων, πορτοκαλί LED.

Είσοδοι: μέχρι 4 αισθητήρες τύπου NTC, ή μέχρι 3 αισθητήρες 4+20mA, ή μέχρι 0,5+4,5Vdc μετατροπείς.

Ψηφιακές εισοδοι: μέχρι 8 χωρίς τάση, 2 με κύρια τάση.

Έξοδοι ρελέ: 6 ρελέ SPST 5(3)A, 250Vac

Αναλογική έξοδος: 2 x 4±20mA ή 0+10V

Σειριακή έξοδος: RS485 standart, με πρωτόκολλο ModBUS – RTU.

Αποθήκευση δεδομένων: σε μη πτητική μνήμη (EEPROM).

Τύπος λειτουργίας: 1B.

Βαθμός μόλυνσης: κανονικό.

Τάξη λειτουργικού: A.

Θερμοκρασία λειτουργίας: -10 έως 60°C.

Θερμοκρασία αποθήκευσης: -25 έως 80°C.

Σχετική υγρασία: 20 έως 85% (όχι εξάτμισης).

Εύρος μέτρησης: αισθητήρας NTC: -40 +110°C.

Ανάλυση: 0,1°C ή 1°C ή 1°F.

Ακρίβεια (στους 25°C): ±0,7°C ±1 ψηφίο.

24 ΠΙΝΑΚΑΣ ΠΑΡΑΜΕΤΡΩΝ

Ένδειξη	Τιμή	Μενού	Περιγραφή	Όρια
StC1	-10.0	Pr1	Επιθυμητή τιμή των συμπίεστων	LSE+HSE
StC2	-30.0	Pr1	Επιθυμητή τιμή των συμπίεστων κυκλώματος 2	2LSE+2HSE
SEIF	35.0	Pr1	Επιθυμητή τιμή ανεμιστήρων	LSF+HSF
OA1	CPr	Pr2	Διαμόρφωση φορτίου 1	nu - CPr1 - CPr2 - StP - dGS - 6dG - dGSt - InC1 - InC2 - FAn - InF - LIn - ALr
OA2	CPr	Pr2	Διαμόρφωση φορτίου 2	nu - CPr1 - CPr2 - StP - dGS - 6dG - dGSt - InC1 - InC2 - FAn - InF - LIn - ALr
OA3	CPr	Pr2	Διαμόρφωση φορτίου 3	nu - CPr1 - CPr2 - StP - dGS - 6dG - dGSt - InC1 - InC2 - FAn - InF - LIn - ALr
OA4	FAn	Pr2	Διαμόρφωση φορτίου 4	nu - CPr1 - CPr2 - StP - dGS - 6dG - dGSt - InC1 - InC2 - FAn - InF - LIn - ALr
OA5	FAn	Pr2	Διαμόρφωση φορτίου 5	nu - CPr1 - CPr2 - StP - dGS - 6dG - dGSt - InC1 - InC2 - FAn - InF - LIn - ALr
OA6	FAn	Pr2	Διαμόρφωση φορτίου 6	nu - CPr1 - CPr2 - StP - dGS - 6dG - dGSt - InC1 - InC2 - FAn - InF - LIn - ALr
CtyP	SPo	Pr2	Τύπος συμπίεστή	SPo, dPo, Scr
StP	SPo	Pr2	Πολικότητα εξόδου βαλβίδας	OP - CL
PC1	20	Pr2	Ισχύς συμπίεστή 1	0+100
PC2	20	Pr2	Ισχύς συμπίεστή 2	0+100
PC3	20	Pr2	Ισχύς συμπίεστή 3	0+100
PC4	20	Pr2	Ισχύς συμπίεστή 4	0+100
PC5	20	Pr2	Ισχύς συμπίεστή 5	0+100
PC6	20	Pr2	Ισχύς συμπίεστή 6	0+100
FtyP	404	Pr2	Τύπος ψυκτικού υγρού	22 - 404 - 407A - 407C - 407F - 410 - 507 - 134 - CO2
Sty	yES	Pr2	Τύπος ακολουθίας συμπίεστων	no - yES
Rot	yES	Pr2	Τύπος ακολουθίας ανεμιστήρων	no - yES
P1C	Cur	Pr2	Ρύθμιση αισθητήρα P1 (4/20mA, 0-5V, ntc)	hP - Cur - tEn - ntc
PA04	-0.5	Pr2	4mA ή 0.5V ένδειξη για τον αισθητήρα P1	(-1.0 + PA20)BAR; (-15 + PA20)PSI; (-100 + PA20)KPA
PA20	11.0	Pr2	20mA ή 4.5V ένδειξη για τον αισθητήρα P1	(PA04 + 51.0)BAR; (PA04 + 750)PSI; (PA04 + 5100)KPA

CAL	0.0	Pr2	Αντιστάθμιση P1	-12.0±12.0(°C); -20±20(°F); 12.0±12.0 (bar); -200±200 (PSI) -999±999 (kPa)
P2C	Cur	Pr2	P2 ρύθμιση αισθητήρα (4/20mA, 0-5V, ntc)	nP - Cur - tEn - ntc
FA04	0.0	Pr2	4mA ή 0.5V ένδειξη αισθητήρα P2	(-1.0 ÷ FA20)BAR; (-15 ÷ FA20)PSI; (-100 ÷ FA20)KPA
FA20	30.0	Pr2	20mA ή 4.5V ένδειξη αισθητήρα P2	(FA04 ÷ 51.0)BAR; (FA04 ÷ 750)PSI; (FA04 ÷ 5100)KPA
FCAL	0.0	Pr2	Αντιστάθμιση P2	-12.0±12.0(°C); -20±20(°F); 12.0±12.0 (bar); -200±200 (PSI) -999±999 (kPa)
P3C	nP	Pr2	P3 ρύθμιση αισθητήρα (4/20mA, 0-5V, ntc)	nP - Cur - tEn - nt10 - nt86
3P04	-0.5	Pr2	4mA ή 0.5V ένδειξη αισθητήρα P3	(-1.0 ÷ FA20)BAR; (-15 ÷ FA20)PSI; (-100 ÷ FA20)KPA
3P20	11.0	Pr2	20mA ή 4.5V ένδειξη αισθητήρα P3	(FA04 ÷ 51.0)BAR; (FA04 ÷ 750)PSI; (FA04 ÷ 5100)KPA
O3	0.0	Pr2	Αντιστάθμιση P3	-12.0±12.0(°C); -20±20(°F); 12.0±12.0 (bar); -200±200 (PSI); -999±999 (kPa)
P4C	nP	Pr2	P4 ρύθμιση αισθητήρα (NTC 10K, NTC 86K)	nP - nt10 - nt86
O4	0.0	Pr2	Αντιστάθμιση P4	-12.0±12.0(°C); -20±20(°F)
2CPb	nP	Pr2	Επιλογή αισθητήρα για το δεύτερο κύκλωμα αναρρόφησης	nP - P1 - P2 - P3
FPb	P2	Pr2	Επιλογή αισθητήρα για τους ανεμιστήρες	nP - P1 - P2 - P3
iF07	ES	Pr2	Διαμόρφωση λειτουργίας ψηφιακής εισόδου i1F (επαφές 22-23)	nu - OA1 - OA2 - OA3 - OA4 - OA5 - OA6 - nF - LP1 - LP2 - HP - ES - OFF - LL - SIL - EAL
iF08	LL	Pr2	Διαμόρφωση λειτουργίας ψηφιακής εισόδου i2F (επαφές 22-24)	nu - OA1 - OA2 - OA3 - OA4 - OA5 - OA6 - nF - LP1 - LP2 - HP - ES - OFF - LL - SIL - EAL
iP01	cL	Pr2	Πολικότητα εισόδου ασφαλείας για το φορτίο 1 (13-14);	OP - CL
iP02	cL	Pr2	Πολικότητα εισόδου ασφαλείας για το φορτίο 2 (13-15);	OP - CL
iP03	cL	Pr2	Πολικότητα εισόδου ασφαλείας για το φορτίο 3 (16-17);	OP - CL
iP04	cL	Pr2	Πολικότητα εισόδου ασφαλείας για το φορτίο 4 (16-18);	OP - CL
iP05	cL	Pr2	Πολικότητα εισόδου ασφαλείας για το φορτίο 5 (19-20);	OP - CL
iP06	cL	Pr2	Πολικότητα εισόδου ασφαλείας για το φορτίο 6 (19-21);	OP - CL
iP07	cL	Pr2	Διαμόρφωση πολικότητας ψηφιακής εισόδου i1F (22-23);	OP - CL
iP08	cL	Pr2	Διαμόρφωση πολικότητας ψηφιακής εισόδου i2F (22-24)	OP - CL
iP09	cL	Pr2	Πολικότητα συναγερμού πρεσοστάτη χαμηλής (επαφές 44-45)	OP - CL
iP10	cL	Pr2	Πολικότητα συναγερμού πρεσοστάτη υψηλής (επαφές 45-46)	OP - CL
did	20	Pr2	Καθυστέρηση συναγερμού στάθμης λαδιού	0 ÷ 255 (min.)
didA	20	Pr2	Καθυστέρηση εξωτερικού συναγερμού	0 ÷ 255 (min.)
ALMr	no	Pr2	Χειροκίνητη επαναφορά συναγερμών για συμπιεστές/ανεμιστήρες	ho - yES
dEU	tPr	Pr2	Ένδειξη μονάδων μέτρησης: πίεσης ή θερμοκρασίας	MP - PrS
CF	°C	Pr2	Μονάδες μέτρησης θερμοκρασίας	°C - °F
PMU	Bar	Pr2	Μονάδες μέτρησης πίεσης	BAR - PSI - PA
rES	dE	Pr2	Παρουσίαση για την ένδειξη και τις παραμέτρους	n - dE
dFE	no	Pr2	Ενεργοποίηση φίλτρου πίεσης	ho - yES
dEU1	tPr	Pr2	Πάνω ένδειξη: επιλογή θερμοκρασίας ή πίεσης	MP - PrS
dSP2	P2	Pr2	Προεπιλογή κάτω ένδειξης	nu - P1 - P2 - P3 - P4 - SIC1 - SIC2 - SEIF
dEU2	tPr	Pr2	Κάτω ένδειξη: επιλογή πίεσης ή θερμοκρασίας	MP - PrS
Pbd	5.0	Pr2	Αναλογική ζώνη για την λειτουργία των συμπιεστών, αναρρόφηση 1	0.1±30.0(°C); 1±50(°F); 0.1±10.0(BAR); 1±150(PSI) 10±1000(KPA)
rS	0.0	Pr2	Αντιστάθμιση ζώνης, αναρρόφηση 1	-12.0±12.0(°C) -20±20(°F) -12.0±12.0(BAR); -200±200(PSI) -999±999(KPA)
inC	500	Pr2	Χρόνος ολοκλήρωσης, αναρρόφηση 1	0 ÷ 999 sec
2Pbd	5.0	Pr2	Αναλογική ζώνη για την λειτουργία των συμπιεστών, αναρρόφηση 2	0.1±30.0(°C); 1±50(°F); 0.1±10.0(BAR); 1±150(PSI) 10±1000(KPA)
2rS	0.0	Pr2	Αντιστάθμιση ζώνης, αναρρόφηση 2	-12.0±12.0(°C) -20±20(°F) -12.0±12.0(BAR); -200±200(PSI) -999±999(KPA)
2inC	500	Pr2	Χρόνος ολοκλήρωσης, αναρρόφηση 2	0 ÷ 999 sec
ton	60	Pr2	Χρόνος με το inverter σε μέγιστη ισχύ πριν την εκκίνηση νέου φορτίου	0÷255s
toF	5	Pr2	Χρόνος με το inverter σε ελάχιστη ελάχιστη πριν την αποκοπή φορτίου.	0÷255s
ESC	0.0	Pr1	Εξοικονόμηση ενέργειας για την λειτουργία ανεμιστήρων	-50.0±50.0(°C) -90±90(°F) -20.0±20.0(BAR) -300±300(PSI) -2000±2000(KPA)
2ESC	0.0	Pr1	Εξοικονόμηση ενέργειας για την λειτουργία ανεμιστήρων, κύκλωμα 2	-50.0±50.0(°C) -90±90(°F) -20.0±20.0(BAR) -300±300(PSI) -2000±2000(KPA)
OnOn	5	Pr2	Ελάχιστη καθυστέρηση μεταξύ 2 διαδοχικών ενεργοποιήσεων του ίδιου συμπιεστή.	0 ÷ 255 (min.)
OFOn	2	Pr2	Καθυστέρηση μεταξύ απενεργοποίησης και ενεργοποίησης του ίδιου συμπιεστή.	0 ÷ 255 (min.)
don	01:00	Pr2	Χρονική καθυστέρηση μεταξύ εμπλοκής δύο διαφορετικών φορτίων	0 ÷ 99.5 (min.10sec)
doF	00:10	Pr2	Χρονική καθυστέρηση μεταξύ αποκοπής δυο διαφορετικών συμπιεστών.	0 ÷ 99.5 (min.10sec)
donF	00:30	Pr2	Ελάχιστος χρόνος λειτουργίας κάθε βαθμίδας	0 ÷ 99.5 (min.10sec)
MAon	0	Pr2	Μέγιστος χρόνος λειτουργίας κάθε βαθμίδας	0 ÷ 24 (hour)
FdLy	no	Pr2	Ενεργοποίηση καθυστέρησης 'don' και για την πρώτη βαθμίδα	ho - yES
FdLF	no	Pr2	Ενεργοποίηση καθυστέρησης 'doF' και για την πρώτη βαθμίδα	ho - yES
odo	20	Pr2	Καθυστέρηση έναρξης λειτουργίας κατά την ενεργοποίηση	0 ÷ 255 (sec.)
LSE	-40.0	Pr2	Ελάχιστη επιθυμητή τιμή (συμπιεστές)	-50.0±HSE(°C) -58.0±HSE(°F) PA04±HSE(BAR,PSI,KPA)

HSE	10.0	Pr2	Μέγιστη επιθυμητή τιμή (συμπίεστές)	LSSE+150.0(°C) LSE+302(°F) LSE+PA20(BAR, PSI, KPA)
2LSE	-40.0	Pr2	Ελάχιστη επιθυμητή τιμή (συμπίεστές), για το κύκλωμα 2	-50.0+2HSE(°C) -58.0+2HSE(°F) 3P04+2HSE(BAR,PSI,KPA)
2HSE	10	Pr2	Μέγιστη επιθυμητή τιμή (συμπίεστές), για το κύκλωμα 2	LSSE+150.0(°C) LSE+302(°F) LSE+3P20(BAR, PSI, KPA)
Lit	90.0	Pr2	Επιθυμητή τιμή για τον ψεκασμό υγρού	0.0 + 180.0(°C) 32 + 356(°F)
Lid	10.0	Pr2	Διαφορικό για τον ψεκασμό υγρού	0.1 + 25.5° (°C) 1 + 50° (°F)
LiPr	nP	Pr2	Επιλογή αισθητήρα για τον ψεκασμό υγρού	nP - P3 - P4
Pb	5.0	Pr2	Εύρος αναλογίας για την λειτουργία των ανεμιστήρων	0.1+30.0(°C) 1+50 (°F) 0.1+10.0(BAR) 1+150(Psi) 10+1000(KPA)
ESF	0.0	Pr2	Εξοικονόμηση ενέργειας για την λειτουργία των ανεμιστήρων	-50.0+50.0(°C) -90+90(°F) -20.0+20.0(BAR) -300+300(Psi) -2000+2000(KPA)
PbES	0.0	Pr2	Αντιστάθμισμα ζώνης για τους ανεμιστήρες σε λειτουργία ES	-50.0+50.0(°C) -90+90(°F) -20.0+20.0(BAR) -300+300(Psi) -2000+2000(KPA)
Fon	30	Pr2	Χρόνος καθυστέρησης μεταξύ εμπλοκής δύο διαφορετικών ανεμιστήρων	0 + 255 (sec)
FoF	15	Pr2	Χρόνος καθυστέρησης μεταξύ απεμπλοκής δύο διαφορετικών ανεμιστήρων	0 + 255 (sec)
LSF	10.0	Pr2	Ελάχιστη επιθυμητή τιμή (ανεμιστήρες)	50.0+HSF(°C) -58.0+HSF(°F) FA04(FPb)+HSF(BAR, PSI, KPA)
HSF	50.0	Pr2	Μέγιστη επιθυμητή τιμή (ανεμιστήρες)	LSF+150.0(°C) LSF+302(°F) LSF+FA20 BAR, PSI, KPA)
PAO	30	Pr2	Καθυστέρηση συναγεργμών κατά την ενεργοποίηση του οργάνου	0 + 255 (min.)
LAL	-40.0	Pr1	Ρύθμιση συναγεργμού πρεσοστάτη χαμηλής (συμπίεστές)	-50.0+HAL(°C) -58+HAL(°F); PA04+HAL(BAR, PSI, KPA)
HAL	10.0	Pr1	Ρύθμιση συναγεργμού πρεσοστάτη υψηλής (συμπίεστές)	LAL+150.0(°C) LAL+302(°F); LAL+PA20(BAR, PSI, KPA)
tAo	15	Pr1	Καθυστέρηση συναγεργμών πίεσης/θερμοκρασίας (συμπίεστές)	0 + 255 (min.)
ELP	-45.0	Pr2	Κατώφλι ηλεκτρονικού πρεσοστάτη	-50.0+STC1(°C) -58+STC1(°F) PA04+STC1(BAR, PSI, KPA)
2LAL	-50.0	Pr2	Ρύθμιση συναγεργμού πρεσοστάτη χαμηλής (συμπίεστές), κύκλωμα 2	-50.0+2HAL(°C) -58+2HAL(°F); 3PA4+2HAL(BAR, PSI, KPA)
2HAL	20.0	Pr2	Ρύθμιση συναγεργμού πρεσοστάτη υψηλής (συμπίεστές), κύκλωμα 2	2LAL+150.0(°C) 2LAL+302(°F); 2LAL+3P20(BAR, PSI, KPA)
2tAo	100	Pr2	Καθυστέρηση συναγεργμών πίεσης/θερμοκρασίας, κύκλωμα 2	0 + 255 (min.)
2ELP	-50.0	Pr2	Κατώφλι ηλεκτρονικού πρεσοστάτη, κύκλωμα 2	-50.0+STC2(°C) -58+STC2(°F) 3P04+STC2(BAR, PSI, KPA)
SEr	999	Pr2	Ορισμός συναγεργμού χρόνου λειτουργίας	1 + 999 (0= disabled) (10 hour)
PEn	5	Pr2	Πλήθος ενεργοποιήσεων πρεσοστάτη	0 + 15
PEI	60	Pr2	Χρόνος ενεργοποιήσεων πρεσοστάτη	0 + 255 (min.)
SPr	1	Pr2	Πλήθος ενεργών συμπίεστών με χαλασμένο αισθητήρα	0 + 6
2PEn	5	Pr2	Πλήθος ενεργοποιήσεων πρεσοστάτη, κύκλωμα 2	0 + 15
2PEI	60	Pr2	Χρόνος ενεργοποιήσεων πρεσοστάτη, κύκλωμα 2	0 + 255 (min.)
2SPr	1	Pr2	Πλήθος ενεργών συμπίεστών με χαλασμένο αισθητήρα, κύκλωμα 2	0 + 6
PoPr	50	Pr2	Εμπλεκόμενη ισχύς με χαλασμένο αισθητήρα αναρρόφησης 1	0+100
LAF	0.0	Pr1	Ρύθμιση συναγεργμού πρεσοστάτη χαμηλής (ανεμιστήρες)	-50.0+HAF(°C) -58+HAF(°F); FA04+HAF(BAR, PSI, KPA)
HAF	60.0	Pr1	Ρύθμιση συναγεργμού πρεσοστάτη υψηλής (ανεμιστήρες)	LAF+150.0(°C) LAF+302(°F) LAF+FA20(BAR, PSI, KPA)
AFd	5	Pr2	Καθυστέρηση συναγεργμών πρεσοστάτη	0 + 255 (min)
HFc	YES	Pr2	Απενεργοποίηση συμπίεστών με συναγεργμό πίεσης/θερμοκρασίας	no - yES
dHF	5	Pr2	Χρόνος μεταξύ απενεργοποίησης 2 συμπίεστών με συναγεργμό πίεσης/θερμοκρασίας	0 + 255 (sec.)
PnF	5	Pr2	Πλήθος ενεργοποιήσεων πρεσοστάτη ανεμιστήρων	0 + 15
PIF	60	Pr2	Χρόνος ενεργοποιήσεων πρεσοστάτη ανεμιστήρων	0 + 255 (min)
FPr	1	Pr2	Πλήθος ενεργών ανεμιστήρων με χαλασμένο αισθητήρα	0 + 6
dSEP	nP	Pr2	Ενεργοποίηση λειτουργίας δυναμικής επιθυμητής τιμής	nP - P3 - P4
dSES	35.0	Pr2	Ρύθμιση εξωτερικής θερμοκρασίας για λειτουργία δυναμικής επιθυμητής τιμής	-50.0 + 150.0 (°C) -58 + 302 (°F)
dSEb	10.0	Pr2	Ζώνη αναλογίας λειτουργίας δυναμικής επιθυμητής τιμής	-50.0+50.0(°C) -90+90 (°F)
dSEd	0.0	Pr2	Διαφορικό λειτουργίας δυναμικής επιθυμητής τιμής	-50.0+50.0(°C) -90+90(°F) -20.0+20.0(BAR) -300+300(Psi) -2000+2000(KPA)
AOC	Cur	Pr2	Τύπος λειτουργίας αναλογικής εξόδου 1	Cur - tEn
AOF	nu	Pr2	Λειτουργία αναλογικής εξόδου 1	nu - lnC1 - lnC2 - lnF
InCP	no	Pr2	Ενεργοποίηση συμπίεστη συχνότητας πάντα στην αρχή	
AOM	0	Pr2	Ελάχιστη τιμή της αναλογικής εξόδου 1	0 + 100 (%)
AOt	5	Pr2	Χρόνος λειτουργίας στο μέγιστο της αναλογικής εξόδου 1 ύστερα από AOM	0+15s
MPM	100	Pr2	Μέγιστη % παρέκκλιση ανά λεπτό, αναλογική έξοδος 1	nu, 1 + 100%
SAO	80	Pr2	Ποσοστό της αναλογικής εξόδου 1 με χαλασμένο αισθητήρα	0 + 100 (%)
AOH	70	Pr2	Μέγιστο ποσοστό αναλογικής εξόδου 1 με την ενεργοποίηση της αθόρυβης λειτουργίας	0 + 100 (%)
2AOC	Cur	Pr2	Τύπος λειτουργίας αναλογικής εξόδου 2	Cur - tEn
2AOF	nu	Pr2	Λειτουργία αναλογικής εξόδου 2	nu - lnC1 - lnC2 - lnF
2AOM	0	Pr2	Ελάχιστη τιμή της αναλογικής εξόδου 2	0 + 100 (%)
2AOt	5	Pr2	Χρόνος λειτουργίας στο μέγιστο της αναλογικής εξόδου 2 ύστερα από AOM	0+15s
2MPM	100	Pr2	Μέγιστη % παρέκκλιση ανά λεπτό, αναλογική έξοδος 2	nu, 1 + 100%
2SAO	80	Pr2	Ποσοστό της αναλογικής εξόδου 2 με χαλασμένο αισθητήρα	0 + 100 (%)

2AOH	70	Pr2	Μέγιστο ποσοστό αναλογικής εξόδου 2 με την ενεργοποίηση της αθόρυβης λειτουργίας	0 ÷ 100 (%)
tbA	YES	Pr1	Σίγαση ρελέ συναγερμών	no - yES
OAP	cL	Pr2	Πολικότητα ρελέ συναγερμών	OP - CL
oFF	no	Pr2	Ενεργοποίηση λειτουργίας off	no - yES
bUr	YES	Pr2	Ενεργοποίηση Buzzer	no - yES
Adr	1	Pr2	Σειριακή διεύθυνση	1 + 247
rEL	3.0	Pr2	Έκδοση λογισμικού	Readable only
Ptb		Pr2	Πίνακας παραμέτρων	Readable only
Pr2	-	Pr1	Είσοδος στο μενού προγραμματισμού Pr2	Readable only




Dixell S.r.l. - 32010 Pieve d'Alpago (BL) ITALY - Z.I. Via dell'Industria, 27
 Tel. +39.0437.9833 r.a. - Fax +39.0437.989313 - www.dixell.com - dixell@emerson.com