

XT130C - XT131C

Ελεγκτής με είσοδο πολλαπλών αισθητήρων

1. ΓΕΝΙΚΕΣ ΠΡΟΕΙΔΟΠΟΙΗΣΕΙΣ**1.1 ΠΑΡΑΚΑΛΟΥΜΕ ΝΑ ΔΙΑΒΑΣΤΟΥΝ ΠΡΙΝ ΤΗΝ ΧΡΗΣΙΜΟΠΟΙΗΣΗ ΤΟΥ ΟΡΓΑΝΟΥ**

- Το χειριδίδιο οδηγιών είναι μέρος του προϊόντος και πρέπει να παραμένει κοντά στο όργανο για εύκολη και γρήγορη αναφορά.
- Το όργανο δεν πρέπει να χρησιμοποιηθεί για σκοπούς διαφορετικούς από αυτούς που περιγράφονται παρακάτω. Δεν μπορεί να χρησιμοποιηθεί σαν μηχανισμός ασφαλείας.
- Ελέγξτε τα όρια λειτουργίας της εγκατάστασης πριν προχωρήσετε.

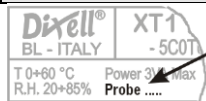
1.2 ΜΕΤΡΑ ΑΣΦΑΛΕΙΑΣ

- Ελέγξτε εάν η τάση του ρεύματος είναι σωστή πριν συνδέσετε το όργανο.
- Μην το εκθέτετε σε νερό ή υγρασία. Χρησιμοποιείτε τον ελεγκτή μόνο μέσα στα όρια λειτουργίας, αποφεύγοντας ξαφνικές αλλαγές θερμοκρασίας με υψηλή ατμοσφαιρική υγρασία ώστε να αποφευχθεί ο σχηματισμός συμπυκνωμάτων
- Προσοχή – αποσυνδέστε όλες τις ηλεκτρικές συνδέσεις πριν οποιαδήποτε εργασία συντήρησης στο όργανο.
- Τοποθετήστε το αισθητήριο έτσι ώστε να μην έχει πρόσβαση σε αυτό ο τελικός χρήστης. Το όργανο δεν πρέπει να ανοίγεται.
- Σε περίπτωση βλάβης ή ελαττωματικής λειτουργίας, στείλτε το όργανο πίσω στον προμηθευτή ή στην "Dixell s.r.l." (βλέπε διεύθυνση) με μία αναλυτική περιγραφή της βλάβης.
- Λάβετε υπόψη την μέγιστη ισχύ ρεύματος που μπορεί να εφαρμοσθεί σε κάθε ρελε (βλέπε τεχνικά χαρακτηριστικά).
- Σιγουρέψτε ότι τα καλώδια των αισθητήρων, φορτίων και της παροχής ρεύματος είναι χωρισμένα και αρκετά μακριά το ένα από το άλλο, χωρίς να διασταυρώνονται.
- Σε εφαρμογές σε βιομηχανικό περιβάλλον, η χρήση φίλτρων (τύπος FT1) παράλληλα με τα επαγωγικά φορτία είναι χρήσιμη.

2. ΓΕΝΙΚΗ ΠΕΡΙΓΡΑΦΗ

Οι XT130C, XT131C και XT130D, XT131D είναι ελεγκτές νεκρής ζώνης θερμοκρασίας, υγρασίας, πίεσης. Είναι κατασκευασμένοι για λειτουργία σε βιομηχανικές εγκαταστάσεις όπου οι διαδικασίες πρέπει να παραμένουν συνεχώς εντός συγκεκριμένης ζώνης τιμών. Μέσω παραμέτρου ορίζεται ο τύπος της αναλογικής εισόδου:

- PTC, NTC, Pt100, θερμοστοιχείο J, K, S;
- 4÷20mA, 0÷1V, 0÷10V.

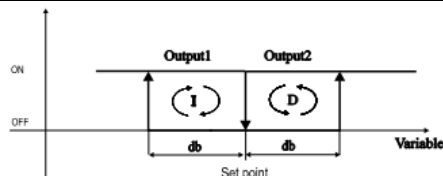
3. ΠΡΩΤΗ ΕΓΚΑΤΑΣΤΑΣΗ**3.1 ΟΡΙΣΜΟΣ ΑΙΣΘΗΤΗΡΑ**

Ο προκαθορισμένος από το εργοστάσιο αισθητήρας αναγράφεται στην ταμπέλα του οργάνου. Εάν πρόκειται να χρησιμοποιήσετε διαφορετικό αισθητήρα, ακολουθήστε την παρακάτω διαδικασία.

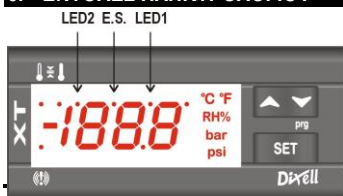
3.1.1 Αλλαγή τύπου αισθητήρα

1. Προχωρήστε στην λειτουργία προγραμματισμού πατώντας τα πλήκτρα SET + ▼ για 3 δευτ.
2. Επιλέξτε την παράμετρο Pbc (Επιλογή αισθητήρα) και πατήστε το πλήκτρο SET.
3. Επιλέξτε τον τύπο του αισθητήρα:
 $Pt = Pt100$, $J = J$ θερμοστοιχείο, $c = K$ θερμοστοιχείο,
 $S = S$ θερμοστοιχείο; $Ptc = PTC$; $ntc = ntc$.
 $cur = 4 \div 20mA$, $0-1 = 0 \div 1V$, $10 = 0 \div 10V$
4. Πατήστε το πλήκτρο SET για επιβεβαίωση.
5. Κλείστε και ξαναοιξίστε τον ελεγκτή.

ΠΡΟΣΟΧΗ: Πριν προχωρήσετε ελέγξτε, και εάν χρειάζεται τροποποιήστε τις τιμές των παραμέτρων: Ελάχιστο σημείο ρύθμισης (LS1 και LS2) και Μέγιστο σημείο ρύθμισης (US1 και US2).

4. ΛΕΙΤΟΥΡΓΙΑ

- Ελεγκτής δύο καταστάσεων ON/OFF με νεκρή ζώνη
- Ρελε 1 ανεστραμμένη έξοδος (θέρμανση, υγρασία, αύξηση πίεσης): το φορτίο 1 ξεκινάει στο "SET-db" και σταματάει όταν η τιμή φτάσει το Set Point.
- Ρελε 2 ορθή έξοδος (ψύξη, υγρασία, μείωση πίεσης): το φορτίο 2 ξεκινάει στο "SET+db" και σταματάει όταν η τιμή φτάσει το Set Point.

5. ΕΝΤΟΛΕΣ ΠΛΗΚΤΡΟΛΟΓΙΟΥ

SET: Εμφανίζει την επιθυμητή τιμή 1. Στην φάση του προγραμματισμού επιλέγει παραμέτρους ή επιβεβαιώνει μια λειτουργία.

Απενεργοποίηση / Ενεργοποίηση Ελεγκτή: Εάν ορισθεί η παράμετρος onF = yES, τότε

πατώντας το πλήκτρο SET για περισσότερο από 4 δευτ. ο ελεγκτής τίθεται εκτός λειτουργίας.



θερμοκρασίας

Ξαναπατώντας το πλήκτρο SET επανέρχεται σε λειτουργία

▲ (ΠΑΝΩ): Κατά τον προγραμματισμό σαρώνει τους κωδικούς των παραμέτρων ή αυξάνει τις τιμές τους.

▼ (ΚΑΤΩ): Κατά τον προγραμματισμό σαρώνει τους κωδικούς των παραμέτρων ή μειώνει τις τιμές τους.

ΣΥΝΔΥΑΣΜΟΙ ΠΛΗΚΤΡΩΝ:

▲ + ▼ Κλείδωμα - ξεκλείδωμα

πληκτρολόγιο

SET + ▼ Είσοδος στον προγραμματισμό

SET + ▲ Επιστροφή στην ένδειξη

5.1 ΦΩΤΕΙΝΕΣ ΕΝΔΕΙΞΕΙΣ (LED)

LED	ΚΑΤΑΣΤΑΣΗ	ΛΕΙΤΟΥΡΓΙΑ
	ON	Ρελε 1 εξόδου ενεργοποιημένο
	ON	Ρελε 2 εξόδου ενεργοποιημένο
LED1	Παλλόμενο	-Φάση προγραμματισμού (παλλόμενο με LED2)
LED2	Παλλόμενο	-Φάση προγραμματισμού (παλλόμενο με LED1)
E.S.	ON	Ενεργοποίηση κύκλου εξοικονόμησης ενέργειας μέσω ψηφιακής επαφής
(!)	ON	- Σήμα συναγερμού - Στην λίστα "Pr2" υποδηλώνει ότι η παράμετρος βρίσκεται και στην λίστα "Pr1"

5.2 ΕΜΦΑΝΙΣΗ ΕΠΙΘΥΜΗΤΗΣ ΤΙΜΗΣ

1. Πατήστε το πλήκτρο SET1. Στην οθόνη εμφανίζεται η επιθυμητή τιμή (Set Point).
2. Ξαναπατώντας το πλήκτρο SET, ή περιμένοντας 5 δευτ. επιστρέφете στην κανονική ένδειξη

5.3 ΑΛΛΑΓΗ ΕΠΙΘΥΜΗΤΗΣ ΤΙΜΗΣ

1. Πατήστε το πλήκτρο SET1 ή SET2 για 3 δευτ.. Στην οθόνη εμφανίζεται η επιθυμητή τιμή, και αναβοσβήνει η ένδειξη LED1 & LED2.
2. Μέσα σε 10 δευτ. πατώντας τα πλήκτρα ▲ ή ▼ αλλάζουμε την τιμή.
3. Η νέα τιμή αποθηκεύεται πατώντας ξανά το πλήκτρο SET ή αφού περάσουν 10 δευτ..

5.4 ΕΙΣΟΔΟΣ ΣΤΗΝ ΛΙΣΤΑ ΠΑΡΑΜΕΤΡΩΝ "PR1"

1. Πατήστε τα πλήκτρα SET1 + ▼ για 3 δευτ. (LED1 & 2 αναβοσβήνουν).
2. Εμφανίζεται η πρώτη παράμετρος της λίστας.

5.5 ΕΙΣΟΔΟΣ ΣΤΗΝ ΛΙΣΤΑ ΠΑΡΑΜΕΤΡΩΝ "PR2"

Η πρόσβαση στην λίστα "Pr2" που περιέχει τις παραμέτρους διαμόρφωσης γίνεται μέσω κωδικού ασφαλείας.

1. Προχωρήστε στην λίστα "Pr1".
2. Επιλέξτε την παράμετρο "Pr2" και πατήστε το πλήκτρο "SET".
3. Η ένδειξη "PAS" αναβοσβήνει, ακολουθούμενη από την ένδειξη "0 -".
4. Με τα πλήκτρα ▲ ή ▼ εισάγετε τον κωδικό ασφαλείας, πατώντας το "SET" για την αποθήκευσή του.

Ο κωδικός ασφαλείας είναι "321".

Εναλλακτικά:

Μετά την ενεργοποίηση του οργάνου, και αφού περάσουν 30 δευτ. πατήστε τα πλήκτρα SET + ▼ για 3 δευτ..

5.6 ΜΕΤΑΦΟΡΑ ΠΑΡΑΜΕΤΡΟΥ ΑΠΟ ΤΗΝ ΚΡΥΦΗ ΛΙΣΤΑ ΣΤΟ ΠΡΩΤΟ ΕΠΙΠΕΔΟ ΚΑΙ ΑΝΤΙΣΤΡΟΦΑ.

Κάθε παράμετρος μπορεί να μεταφερθεί από την λίστα "Pr2" στο «ΠΡΩΤΟ ΕΠΙΠΕΔΟ» (επίπεδο χρήστη) πατώντας τα πλήκτρα "SET + ▼".

Στην λίστα "Pr2" όταν μια παράμετρος βρίσκεται και στο πρώτο επίπεδο ανάβει το σήμα (!) .

5.7 ΑΛΛΑΓΗ ΤΙΜΩΝ ΠΑΡΑΜΕΤΡΩΝ

1. Προχωρήστε στην φάση προγραμματισμού.
2. Επιλέξτε την ζητούμενη παράμετρο.
3. Πατήστε το πλήκτρο SET για να εμφανισθεί η τιμή της.
4. Με τα πλήκτρα ▲ ή ▼ αλλάξτε την τιμή της.
5. Ξαναπατήστε το SET για να αποθηκευτεί η νέα τιμή και συνεχίστε με την ίδια διαδικασία στην επόμενη παράμετρο.

Έξοδος από προγραμματισμό: Πατήστε το SET + ▲ ή περιμένετε 15 δευτ. χωρίς να πατήσετε κάποιο πλήκτρο.

ΠΡΟΣΟΧΗ: Η επιθυμητή τιμή αποθηκεύεται ακόμη και εάν το όργανο βγει από την φάση του προγραμματισμού μετά την λήξη του χρόνου αναμονής.

5.8 ΚΛΕΙΔΩΜΑ ΠΛΗΚΤΡΟΛΟΓΙΟΥ



1. Πατήστε συγχρόνως τα πλήκτρα \blacktriangle και \blacktriangledown για 3 δευτ..
2. Το πλήκτρο έχει κλειδωθεί και εμφανίζεται στην οθόνη η ένδειξη "POF". Τώρα μόνο η επιθυμητή τιμή (SET-POINT), καθώς και η μέγιστη και ελάχιστη τιμή μπορούν να προβληθούν
3. Εάν πατηθεί ένα πλήκτρο για περισσότερο από 3 δευτ. εμφανίζεται η ένδειξη "POF".

5.9 ΞΕΚΛΕΙΔΩΜΑ ΠΛΗΚΤΡΟΛΟΓΙΟΥ

Πατήστε συγχρόνως τα πλήκτρα \blacktriangle και \blacktriangledown για 3 δευτ. Μέχρι να εμφανισθεί η ένδειξη "Pon"

5.10 ΛΕΙΤΟΥΡΓΙΑ ON/OFF

Απενεργοποίηση / Ενεργοποίηση Ελεγκτή:

Εάν οριστεί η παράμετρος $onF = yES$, τότε πατώντας το πλήκτρο SET για περισσότερο από 4 δευτ. ο ελεγκτής τίθεται εκτός λειτουργίας. Ξαναπατώντας το πλήκτρο SET επανέρχεται σε λειτουργία

6. ΑΙΣΘΗΤΗΡΣ

ΤΥΠΟΣ	Ελάχιστο όριο κλίμακας	Μέγιστο όριο κλίμακας
NTC	-40°C / -40°F	110°C / 230 °F
PTC	-50°C / -58°F	150°C / 302°F
Pt100	-200°C / -328°F	600°C / 1112°F
TcK	0°C / 32°F	1300°C / 1999°F
TcJ	0°C / 32°F	600°C / 1112°F
TcS	0°C / 32°F	1400°C / 1999°F

7. ΛΙΣΤΑ ΠΑΡΑΜΕΤΡΩΝ

ΡΥΘΜΙΣΗ

- db** Εύρος νεκρής ζώνης: (0,1+πλήρη κλίμακα) είναι το εύρος πάνω και κάτω από την επιθυμητή τιμή πέραν των οποίων τα ρελε 1 και 2 ενεργοποιούνται. Η έξοδος θα παραμείνει ενεργοποιημένη μέχρι η τιμή να φτάσει στο επιθυμητό σημείο.
- LS1** Ελάχιστη τιμή ρύθμισης: (Κάτω όριο κλίμακας + Set) Καθορίζει την ελάχιστη επιτρεπτή τιμή ρύθμισης (SET POINT).
- US1** Μέγιστη τιμή ρύθμισης: (Set+ Άνω όριο ρύθμισης) Καθορίζει την μέγιστη επιτρεπτή τιμή ρύθμισης (SET POINT).
- AC** Προστασία από διαδοχικές εκκινήσεις: (0+250 δευτ.) ελάχιστο χρονικό διάστημα μεταξύ πάους λειτουργίας και επανεκκίνησης.
- on** Ελάχιστος χρόνος ενεργοποίησης του ρελε (0+250 δευτ.).
- ono**: Ελάχιστος χρόνος μεταξύ δύο διαδοχικών ενεργοποιήσεων (0+120 λεπτά).

ΣΥΝΑΓΕΡΜΟΙ

- ALC** Διαμόρφωση συναγερμών: καθορίζει κατά πόσον οι τιμές των συναγερμών είναι σχετικές με την επιθυμητή τιμή ή αναφέρονται σε απόλυτες τιμές.
- rE** τιμή σχετική με την επιθυμητή τιμή; **Ab** απόλυτη τιμή
- ALL** Ελάχιστη τιμή συναγερμού:
με ALC=rE: (0+|Κάτω όριο κλίμακας-Set|) Ο συναγερμός ενεργοποιείται όταν η τιμή που διαβάζει το αισθητήριο ξεπεράσει την τιμή "SET- ALL".
με ALC=Ab απόλυτη τιμή, ο συναγερμός ενεργοποιείται όταν η τιμή που διαβάζει το αισθητήριο ξεπεράσει την τιμή "ALL".
- ALU** Μέγιστη τιμή συναγερμού:
με ALC=rE: (0+|Άνω όριο κλίμακας-Set|) Ο συναγερμός ενεργοποιείται όταν η τιμή που διαβάζει το αισθητήριο ξεπεράσει την τιμή "SET + ALL".
με ALC=Ab: απόλυτη τιμή, ο συναγερμός ενεργοποιείται όταν η τιμή που διαβάζει το αισθητήριο ξεπεράσει την τιμή "ALU".
- ALH** Διαφορικό απενεργοποίησης συναγερμού: (0,1+Μέγιστο όριο κλίμακας) ο συναγερμός απενεργοποιείται όταν η τιμή του αισθητήρα είναι μεγαλύτερη από την τιμή συναγερμού + ALH.
- ALd** Καθυστέρηση συναγερμού :(0+999 λεπτά) χρονικό διάστημα μεταξύ εντοπισμού της κατάστασης συναγερμού, και της ενεργοποίησης του
- dAO** Καθυστέρηση συναγερμού μετά την τροφοδοσία: (0 λεπτά +23.5 ώρες) χρονικό διάστημα μεταξύ εντοπισμού της κατάστασης συναγερμού μετά την αρχική τροφοδοσία του οργάνου, και της ενεργοποίησης του συναγερμού
- So1** Έξοδος ρελε με ελαττωματικό αισθητήρα: **So1=oFF** ανοικτή επαφή; **So1=on** κλειστή επαφή.
- So2** Έξοδος ρελε με ελαττωματικό αισθητήρα: **So2=oFF** ανοικτή επαφή; **So2=on** κλειστή επαφή.
- tbA** Κατάσταση ρελε συναγερμού μετά το πάτημα ενός πλήκτρου. (XT131C): **oFF** = απενεργοποιημένο; **on** = ενεργοποιημένο.
- AS** Διαμόρφωση ρελε συναγερμού (XT131C): **cL** = επαφές 4-6 ανοικτές με την σηματοδότηση του συναγερμού; **oP** = επαφές 4-6 κλειστές με την σηματοδότηση του συναγερμού.

ΑΙΣΘΗΤΗΡΣ ΚΑΙ ΕΝΔΕΙΞΙΣ

- LCi** Αρχή κλίμακας με είσοδο mA ή V: (-1999+1999) ΡΥΘΜΙΣΗ της ένδειξης ώστε να αναλογεί σε είσοδο 4mA ή 0V..
- UCi** Τέλος κλίμακας με είσοδο mA ή V: (-1999+1999) ΡΥΘΜΙΣΗ της ένδειξης ώστε να αναλογεί σε είσοδο 20mA ή 1V ή 10V
- oPb** Ρύθμιση σφάλματος (βαθμονόμηση) αισθητήρα: (-999+999)
- rES** Ένδειξη δεκαδικού ψηφίου:
rES=in ακέραιος
rES=dEC ένα δεκαδικό ψηφίο (-99.0+199.0)
rES=cE με 2 δεκαδικά ψηφία, μόνο για είσοδο mA ή V.
rES=irE ακέραιος, μεγάλης κλίμακας (-999+1999), μόνο για είσοδο mA ή V.
- Προσοχή:** Σε περίπτωση που το Res αλλάξει από irE σε άλλη μεταβλητή, οι παράμετροι που εκφράζονται σε βαθμούς :SET, db,LS1 uS1, ALL, ALu, ALH, LCi, uCi, Lao, uAo HES θα πρέπει να ελεγχθούν ξανά.
- Προσοχή:** Σε περίπτωση που οριστεί αισθητήρας τύπου Θερμοστοιχείου τότε δεν υπάρχει η δυνατότητα ένδειξης δεκαδικού ψηφίου.
- UdM** Μονάδα μέτρησης: ανάλογα με τον τύπο του ελεγκτή:
Για θερμοκρασία: °C = Κελσίου; °F = Φαρενάιτ.

- Me** είσοδο 4+20mA, 0+1V, 0+10V : 0= °C; 1= °F, 2= %RH, 3=bar, 4=PSI, 5=άνευ μονάδος μέτρησης.
- PbC** Επιλογή αισθητήρα: ανάλογα με τον τύπο του ελεγκτή:
Για θερμοκρασία NTC/PTC: Ptc = PTC; ntc = ntc.
Για θερμοκρασία: Pt= Pt100, J = θερμοστοιχείο τύπου J, c = θερμοστοιχείο τύπου K, S = θερμοστοιχείο τύπου S ; Ptc = PTC; ntc = ntc.
Me είσοδο 4+20mA, 0+1V, 0+10V : $c_{ur}=4+20mA$, 0-1= 0+1V, 10= 0+10V.
- P3F** Ύπαρξη τρίτου καλωδίου για αισθητήρες Pt100: **no** = αισθητήρες 2 καλωδίων; **yES** = αισθητήρες 3 καλωδίων.

ΑΝΑΛΟΓΙΚΕΣ ΕΞΟΔΟΙ –ΜΟΝΟ ΓΙΑ ΧΤ130D, ΧΤ131D- ΠΡΟΕΠΙΛΟΓΗ

- AOC** Λειτουργία αναλογικής εξόδου: (μόνο για μοντέλα που έχουν αναλογική έξοδο)
- AOC=Pb** διάβαση αισθητήρα. Οι παράμετροι αναλογικής εξόδου LAO και UAO είναι ανεξάρτητες και αντιδρούν στην απόλυτη τιμή του αισθητήρα.
- AOC=Er** αισθητήρας – Set Point 1. Οι παράμετροι αναλογικής εξόδου LAO και UAO είναι σχετικές με την διαφορά μεταξύ τιμής αισθητήρα και Set Point 1.
- LAO** Κατώτερο όριο αναλογικής εξόδου (μόνο για μοντέλα που έχουν αναλογική έξοδο) ελάχιστη τιμή θερμοκρασίας που σχετίζεται με το 4mA της αναλογικής εξόδου. Η τιμή αυτή μπορεί να είναι είτε απόλυτη είτε σχετική με το Set Point 1 μέσω της παραμέτρου AOC.
- UAO** Ανώτερο όριο αναλογικής εξόδου (μόνο για μοντέλα που έχουν αναλογική έξοδο) μέγιστη τιμή θερμοκρασίας που σχετίζεται με το 20mA της αναλογικής εξόδου. Η τιμή αυτή μπορεί να είναι είτε απόλυτη είτε σχετική με το Set Point 1 μέσω της παραμέτρου AOC.
- SAO** Ασφάλεια αναλογικής εξόδου με χαλασμένο αισθητήρα (μόνο για μοντέλα που έχουν αναλογική έξοδο) καθορίζει την κατάσταση της αναλογικής εξόδου με χαλασμένο αισθητήριο.
SAO=oFF αναλογική έξοδος =4mA
SAO=on αναλογική έξοδος =20mA

ΨΗΦΙΑΚΟΙ ΕΙΣΟΔΟΙ

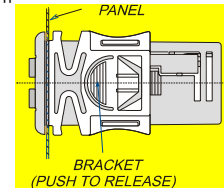
- HES** Αλλαγή επιθυμητής τιμής κατά την διάρκεια του κύκλου εξοικονόμησης ενέργειας: Ορίζει την να τιμή του σημείου ρύθμισης.
- ifF** Λειτουργία ψηφιακής εισόδου: διαμορφώνει την λειτουργία της ψηφιακής εισόδου: **c-H** = λειτουργία ελεγκτή: κανονική ή αντίστροφη;
oFF = απενεργοποίηση του ελεγκτή; **AUS** = Δεν χρησιμοποιείται; **HES** = Κύκλος εξοικονόμησης ενέργειας; **EAL** = Γενικός συναγερμός; **bAL** = Σοβαρός εξωτερικός συναγερμός: όλα τα φορτία θέτονται εκτός.
- ifP** Πολικότητα ψηφιακής εισόδου:
CL : η ψηφιακή είσοδος ενεργοποιείται με το άνοιγμα της επαφής;
OP : η ψηφιακή είσοδος απενεργοποιείται με το κλείσιμο της επαφής;
- did** Χρονική καθυστέρηση ενεργοποίησης ψηφιακής εισόδου :(0+255 λεπτά) η χρονική καθυστέρηση μεταξύ εντοπισμού της κατάστασης συναγερμού και της σηματοδότησης του. (ifF= EAL ή ifF= bAL)

ΔΙΑΦΟΡΕΣ

- Adr** RS485 σειριακές διευθύνσεις (0+247) Αναγνώριση του οργάνου μέσα σε ένα σύστημα επικοινωνίας.
- onF** Απενεργοποίηση/Ενεργοποίηση Ελεγκτή: (**no** = απενεργοποιημένη; **yES**=ενεργοποιημένη) Δίνεται η δυνατότητα με το πάτημα του πλήκτρου SET για πάνω από 4 δευτ., να ενεργοποιούμε /απενεργοποιούμε τον ελεγκτή.
- Ptb** Πίνακας παραμέτρων: (Διαβάζετε μόνον).
- rEL** Έκδοση λογισμικού: (Διαβάζετε μόνον).
- Pr2** Για την είσοδο στην λίστα παραμέτρων Pr2.

8. ΤΟΠΟΘΕΤΗΣΗ

Οι ελεγκτές ΧΤ130C και ΧΤ131C τοποθετούνται σε πάνελ, με τρύπα 29x71 mm, και στερεώνονται χρησιμοποιώντας τα ειδικά στηρίγματα που το συνοδεύουν.



Για να εξασφαλισθεί προστασία IP65, χρησιμοποιήστε την ελαστική φλάντζα RG-C (προαιρετικό αξεσουάρ).

Η επιτρεπτή θερμοκρασία για σωστή λειτουργία είναι 0÷60 °C. Αποφύγετε μέρη με πολλούς κραδασμούς, διαβρωτική ατμόσφαιρα, πολύ σκόνη και υγρασία. Αφήστε τον αέρα να κυκλοφορεί από της τρύπες ψύξης.

9. ΗΛΕΚΤΡΙΚΕΣ ΣΥΝΔΕΞΕΙΣ

Η σύνδεση μπορεί να γίνει με καλώδια τα οποία να έχουν μέγιστη τομή 2,5 mm². Πριν την σύνδεση βεβαιωθείτε ότι η τάση τροφοδοσίας είναι η απαιτούμενη για τον συγκεκριμένο τύπο οργάνου. Χωρίστε τα καλώδια του αισθητήρα από αυτά της τροφοδοσίας. Μην υπερβαίνετε την μέγιστη επιτρεπτή ισχύ του κάθε ρελε. Σε περίπτωση μεγαλύτερης ισχύος ρεύματος χρησιμοποιήστε κατάλληλο εξωτερικό ρελε.

10. ΣΕΙΡΙΑΚΗ ΕΠΙΚΟΙΝΩΝΙΑ RS485

Οι ελεγκτές μπορούν να συνδεθούν με τα συστήματα επικοινωνίας της DIXELL με την χρήση της εξωτερικής σειριακής κάρτας XJ485.

ΠΡΟΣΟΧΗ: Ελεγκτές με είσοδο 4+20mA, 0+1V, ή 0+10V και τροφοδοσία 230V ή 115V supply, δεν μπορούν να συνδεθούν με την κάρτα XJ485.

11. ΧΡΗΣΗ ΤΟΥ "ΕΞΥΠΝΟΥ ΚΛΕΙΔΙΟΥ" (HOT KEY) ΓΙΑ ΠΡΟΓΡΑΜΜΑΤΙΣΜΟ

11.1 ΠΡΟΓΡΑΜΜΑΤΙΣΜΟΣ "ΕΞΥΠΝΟΥ ΚΛΕΙΔΙΟΥ"

1. Προγραμματίστε έναν ελεγκτή από το πληκτρολόγιο.
2. Με τον ελεγκτή σε λειτουργία τοποθετήστε το "Hot key" και πιέστε το πλήκτρο \blacktriangle ; Εμφανίζεται η ένδειξη "uPL" ακολουθούμενη από την ένδειξη "End" που αναβοσβήνει.

3. Πατήστε το πλήκτρο "SET" και η ένδειξη End σταματά να αναβοσβήνει.
4. Κλείστε τον ελεγκτή, αφαιρέστε το "Hot Key", και θέστε τον ελεγκτή σε λειτουργία ξανά.

ΠΡΟΣΟΧΗ: Σε περίπτωση σφάλματος κατά τον προγραμματισμό, εμφανίζεται η ένδειξη "Err". Σε αυτή την περίπτωση πατήστε το πλήκτρο ▲ για να επαναλάβετε την διαδικασία, ή αφαιρέστε το "Hot key" και ματαιώστε την διαδικασία.

11.2 ΠΡΟΓΡΑΜΜΑΤΙΣΜΟΣ ΕΛΕΓΚΤΗ ΑΠΟ ΤΟ "ΕΞΥΠΝΟ ΚΛΕΙΔΙ"

1. Κλείστε τον ελεγκτή.
2. Τοποθετήστε ένα προγραμματισμένο "Hot Key" και ενεργοποιήστε τον ελεγκτή.
3. Αυτόματα οι παράμετροι από το "Hot Key" αποθηκεύονται στην μνήμη του ελεγκτή, η ένδειξη "doL" αναβοσβήνει ακολουθούμενη από την ένδειξη "End".
4. Μετά από 10 δευτ. ο ελεγκτής επαναλειτουργεί βάση των νέων παραμέτρων.
5. Αφαιρέστε το "Hot Key".

ΠΡΟΣΟΧΗ: Σε περίπτωση σφάλματος κατά τον προγραμματισμό, εμφανίζεται η ένδειξη "Err". Σε αυτή την περίπτωση κλείστε και ξαναοίξτε τον ελεγκτή για να επαναλάβετε την διαδικασία, ή αφαιρέστε το "Hot key" και ματαιώστε την διαδικασία.

12. ΨΗΦΙΑΚΗ ΕΙΣΟΔΟΣ

Τα XT130C και XT131C έχουν 1 ψηφιακή επαφή, προγραμματιζόμενη για 5 διαφορετικές λειτουργίες μέσω της παραμέτρου "1F".

12.1 ΛΕΙΤΟΥΡΓΙΑ ON/OFF ΕΞ ΑΠΟΣΤΑΣΕΩΣ (11F = OFF)

Ενεργοποίηση/απενεργοποίηση του ελεγκτή.

12.2 ΣΥΝΑΓΕΡΜΟΣ (11F = EAL)

Με την ενεργοποίηση της εισόδου, και με το πέρας του χρόνου που ορίζεται στην παράμετρο "did" σηματοδοτείται ο συναγερμός "EAL". Οι έξοδοι παραμένουν ως έχουν. Ο συναγερμός σταματά όταν απενεργοποιηθεί η ψηφιακή είσοδος.

12.3 ΣΟΒΑΡΟΣ ΣΥΝΑΓΕΡΜΟΣ (11F = BAL)

Με την ενεργοποίηση της εισόδου, και με το πέρας του χρόνου που ορίζεται στην παράμετρο "did" σηματοδοτείται ο συναγερμός "bal". Οι έξοδοι απενεργοποιούνται. Ο συναγερμός σταματά όταν απενεργοποιηθεί η ψηφιακή είσοδος.

12.4 ΕΞΟΙΚΟΝΟΜΗΣΗ ΕΝΕΡΓΕΙΑΣ (11F = HES)

Επιτρέπει στον ελεγκτή να μπει σε κύκλο εξοικονόμησης ενέργειας με την αύξηση της επιθυμητής τιμής κατά SET+ HESS. Με την απενεργοποίηση της εισόδου ο ελεγκτής επανέρχεται στην κανονική του λειτουργία.

13. ΕΝΔΕΙΞΕΙΣ ΣΥΝΑΓΕΡΜΩΝ

Ένδειξη	Αίτιο	Έξοδοι
PFo"	Απουσία ή κομμένο καλώδιο αισθητήρα	Έξοδος συναγερμού ενεργή; Έξοδος ρελε βάση παραμέτρου "So1" ή "So2"
PFc"	Βραχυκυκλωμένος αισθητήρας	Έξοδος συναγερμού ενεργή; Έξοδος ρελε βάση παραμέτρου "So1" ή "So2"
HA"	Μέγιστη τιμή	Έξοδος συναγερμού ενεργή; Καμία μεταβολή στις άλλες εξόδους.
LA"	Ελάχιστη τιμή	Έξοδος συναγερμού ενεργή; Καμία μεταβολή στις άλλες εξόδους.
EAL"	Εξωτερικός συναγερμός	Έξοδος συναγερμού ενεργή; Καμία μεταβολή στις άλλες εξόδους.
bal"	Σοβαρός συναγερμός	Έξοδος συναγερμού ενεργή; Υπόλοιπες εξοδοι εκτός λειτουργίας.

13.1 ΚΑΤΑΣΤΑΣΗ ΡΕΛΕ ΣΥΝΑΓΕΡΜΟΥ (XT131)

Κατάσταση ελεγκτή	XT131D	
	AS = CL	AS = oP
Ελεγκτής εκτός λειτουργίας	23-24 κλειστές	23-24 κλειστές
Κανονική λειτουργία	23-24 κλειστές	23-24 ανοικτές
Σηματοδότηση συναγερμού	23-24 ανοικτές	23-24 κλειστές

Κατάσταση ελεγκτή	XT131C	
	AS = CL	AS = oP
Ελεγκτής εκτός λειτουργίας	5-6 κλειστές	5-6 κλειστές
Κανονική λειτουργία	5-6 κλειστές	5-6 ανοικτές
Σηματοδότηση συναγερμού	5-6 ανοικτές	5-6 κλειστές

13.2 ΣΙΓΗ ΗΧΗΤΙΚΟΥ ΣΗΜΑΤΟΣ / ΡΕΛΕ ΕΞΟΔΟΥ

Μετά την σηματοδότηση του συναγερμού ο βομβητής, εάν υπάρχει, σταματά με το πάτημα οιοδήποτε πλήκτρου.

XT131C: Η κατάσταση λειτουργίας του ρελε συναγερμού καθορίζεται από την παράμετρο "tbA": με **tbA=yES** το ρελε απενεργοποιείται με το πάτημα οιοδήποτε πλήκτρου, με **tbA=no** το ρελε παραμένει ενεργοποιημένο καθ' όλη την διάρκεια του συναγερμού.

Η ένδειξη του συναγερμού παραμένει καθ' όλη την διάρκεια του συναγερμού.

13.3 ΕΠΑΝΑΦΟΡΑ ΑΠΟ ΤΟΥΣ ΣΥΝΑΓΕΡΜΟΥΣ

Οι συναγερμοί "PFo" και "PFc" σταματούν μετά την αποκατάσταση του προβλήματος. Οι προειδοποιητικές ενδείξεις "HA" και "LA" σταματούν αυτόματα όταν η τιμή που μετρά ο αισθητήρας επανέλθει μέσα στα καθορισμένα όρια.

Οι συναγερμοί "EAL" και "BAL" σταματούν όταν απενεργοποιηθεί η εξωτερική ψηφιακή είσοδος.

14. ΤΕΧΝΙΚΑ ΧΑΡΑΚΤΗΡΙΣΤΙΚΑ

Κοίτη: Αυτοσβενόμενο ABS- 32x74 mm; βάθος 60mm.

Τοποθέτηση: Σε πάνελ με τρύπα 71x29 mm.

Προστασία: IP20.

Προστασία εμπρόσθιου τμήματος (πληκτρολόγιο): IP65 εφόσον τοποθετηθεί η ελαστική φλάντζα (μοντ. RG-C).

Συνδέσεις: Βιδωτά τερματικά ≤ 2,5 mm² καλωδίωση.

Τροφοδοσία: 12Vac/dc (opt.24Vac/dc), -10% +15%.

Κατανάλωση ισχύος: 3VA max.

Οθόνη: 3 ½ ψηφίων, κόκκινα LED

Είσοδοι: ανάλογα με τον τύπο: NTC/PTC ή NTC/PTC /Pt100 /Θερμοστοιχεία J, K, S ή 4=20mA / 0=1V / 0=10V

Έξοδοι ρελε

Φορτίου: ρελε SPDT 8(3)A, 250Vac

Συναγερμού (XT131C): ρελε SPDT 8(3) A, 250Vac

Αποθήκευση δεδομένων: σε μνήμη τύπου EEPROM.

Θερμοκρασία λειτουργίας: 0=+60 °C.

Θερμοκρασία αποθήκευσης: -30=+85 °C.

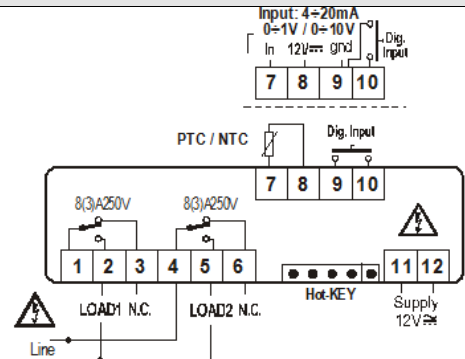
Σχετική υγρασία: 20=85%

Εύρος μέτρησης και ελέγχου: αναλόγως του αισθητήρα

Ακρίβεια (Θερμ. περιβάλλοντος, 25°C): < ±0,5% της συνολικής κλίμακας.

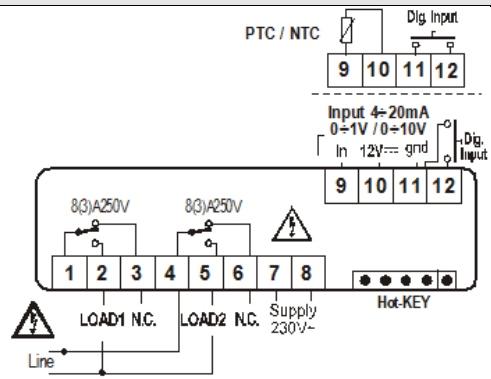
15. ΣΥΝΔΕΣΜΟΛΟΓΙΑ

15.1 XT130C – 12V AC/DC OR 24V AC/DC



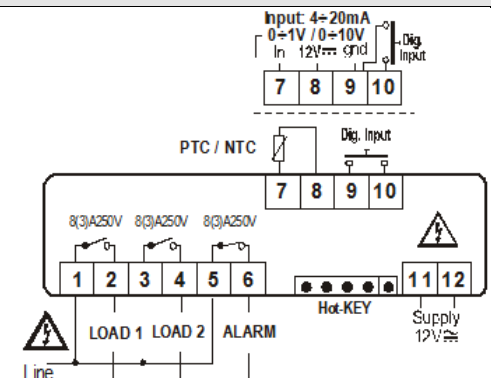
Probe: Pt100= 7 – 9 (8); Thermocouple J, K, S = 7(+); 9(-)
24Vac/dc supply: 11-12

15.2 XT130C – 230V AC OR 115V AC



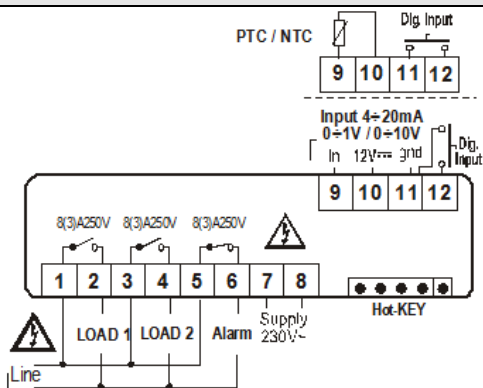
Pt100=9 – 11 (10); Thermocouple J, K, S = 9(+)- 11(-)
115Vac supply: 7-8

15.3 XT131C – 12VAC/DC OR 24VAC/DC



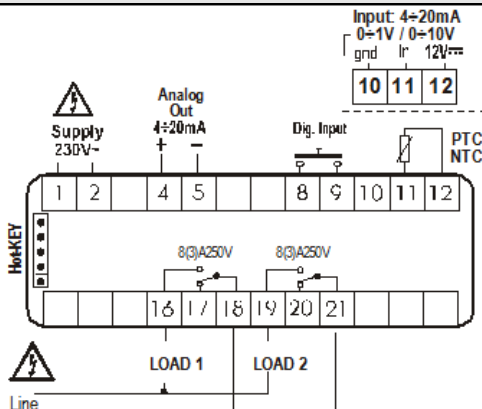
Probe: Pt100= 7 – 9 (8); Thermocouple J, K, S = 7(+); 9(-)
24Vac/dc supply: 11-12

15.4 XT131C – 230V AC OR 115V AC



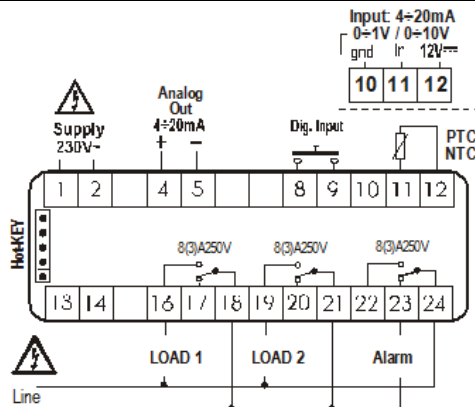
Probe: Pt100=9-11 (10); Thermocouple J, K, S= 9(+)- 11(-)
115Vac supply: 7-8

15.5 XT130D – 230V AC OR 120V AC OR 24V AC



Probe: Pt100=11 - 10 (12); Thermocouple J, K, S= 11(+)- 10(-)
115Vac supply: 1-2; 24Vac supply: 1-2

15.6 XT131D – 230V AC OR 115V AC OR 24V AC



Probe: Pt100=11 - 10 (12); Thermocouple J, K, S= 11(+)- 10(-)
115Vac supply: 1-2; 24Vac supply: 1-2

16. ΕΡΓΟΣΤΑΣΙΑΚΕΣ ΡΥΘΜΙΣΕΙΣ

Κωδ.	Περιγραφή	Κλίμακα	°C/°F	Λίστα
Set	Επιθυμητή τιμή	LS1+US1	0/32	-

db	Νεκρή Ζώνη	- Εύρος κλίμακας/ Εύρος κλίμακας	1/2	Pr1
LS1	Ελάχιστη τιμή ρύθμισης 1	Ελάχιστο όριο κλίμακας/ Set	min	Pr2
US1	Μέγιστη τιμή ρύθμισης 1	Set/ Ανώτερο όριο κλίμακας.	Max	Pr2
S1C	Κατάσταση λειτουργίας εξόδου 1	in= ανάστροφη; Dir=κανονική	in	Pr2
Ac	Καθυστέρηση επανεκκίνησης	0=250 δευτ.	0	Pr2
on	Ελάχιστος χρόνος παραμονής σε λειτουργία	0=250 δευτ.	0	Pr2
ono	Ελάχιστος χρόνος μεταξύ 2 διαδοχικών επανεκκινήσεων	0=120 λεπτά	0	Pr2
ALC	Διαμόρφωση συναγερωμών	rE=σχετική.; Ab= απόλυτη	rE	Pr2
ALL	Ελάχιστη τιμή συναγερωμού (ALC=rE) (ALC=Ab)	0 + Αρχή κλίμακας -Set Αρχή κλίμακας + ALU	10.0/ 20	Pr2
ALU	Μέγιστη τιμή συναγερωμού (ALC=rE) (ALC=Ab)	0 + Τέλος κλίμακας -Set ALL+ Τέλος κλίμακας	10.0/ 20	Pr2
ALH	Διαφορικό συναγερωμού	0+ Τέλος κλίμακας	2.0/4	Pr2
Ald	Καθυστέρηση συναγερωμού	0=999 λεπτά	15	Pr2
dAO	Καθυστέρηση συναγερωμού κατά την αρχική λειτουργία	0=23 ώρες 50 λεπτα	1.3	Pr2
So1	Κατάσταση εξόδων με ελαττωματικό αισθητήρα	oFF=ανοικτές οπ=κλειστές	oFF	Pr2
So2	Κατάσταση εξόδων με ελαττωματικό αισθητήρα	oFF=ανοικτές οπ=κλειστές	oFF	Pr2
tbA ¹	Απενεργοποίηση ρελε συναγερωμού	no; yES	yES	Pr2
AS ¹	Πολικότητα ρελε συναγερωμού	CL=oP	oP	Pr2
LcI ²	Αρχή κλίμακας με είσοδο mA ή V	-1999+1999	Διάφορα	Pr1
UcI ²	Τέλος κλίμακας με είσοδο mA ή V	-1999+1999	Διάφορα	Pr1
OPb	ΡΥΘΜΙΣΗ σφάλματος αισθητήρα	-Εύρος κλίμακας/ εύρος κλίμακας.	0.0	Pr1
RES	Ανάλυση δεκαδικού ψηφίου	in=NO; dE=0,1; cE=0,01	In	Pr2
UdM	Μονάδα μέτρησης (Θερμοκρασία.) (mA ή V)	°C=°C; °F= °F; 0=°C; 1=°F; 2=RH; 3=bar; 4=PSI; 5=off	Διάφορα	Pr1
PbC	Τύπος αισθητήρα	Pt=Pt100; J=tcJ; c= tcK; S=tcS; Pt=PTC; ntc= NTC; 0-1=0+1V; 10= 0+10V; cur=0+20mA	Διάφορα	Pr1
P3F	Παρουσία τρίτου καλωδίου	no=2 καλώδια; yES=3 καλώδια	no	Pr2
Aoc ³	Λειτουργία αναλογικής εξόδου	Pb=αισθητήρας, EΓ= αισθητήρας-Set1	Pb	Pr2
LaO ³	Ελάχιστη τιμή αναλογικής εξόδου	Κατώτερο όριο κλίμακας	Διάφορο	Pr2
UAO ³	Μέγιστη τιμή αναλογικής εξόδου	Ανώτερο όριο κλίμακας	Διάφορο	Pr2
Sao ³	Ασφάλεια αναλογικής εισόδου	On, oFF	oFF	Pr2
HES	Διαφορικό κύκλου εξοικονόμησης ενέργειας	Down Sc./ Full Sc.	0.0	Pr2
iIF	Διαμόρφωση ψηφιακής εισόδου	c-H / oFF / AuS / HES / EAL / bAL	EAL	Pr2
iIP	Πολικότης ψηφιακής εισόδου	cL=κλειστή; oP=ανοικτή	cL	Pr2
did	Καθυστέρηση συναγερωμού ψηφιακής εισόδου	0= 120 λεπτά	0	Pr2
Adr	Σειριακή διεύθυνση	0=247	1	Pr2
OnF	Απενεργοποίηση ελεγκτή εξ αποστάσεως	no=μη ενεργοποιημένη; yES=ενεργοποιημένη	no	Pr2
Ptb	Πίνακας παραμέτρων	Διαβάζεται μόνον	--	Pr2
EL	Εκδοση λογισμικού	Διαβάζεται μόνον	--	Pr2
Pr2	Κωδικός για την είσοδο στην λίστα παραμέτρων	Διαβάζεται μόνον	321	Pr1

¹ Μόνο για XT131C/D. Μόνο για ελεγκτές με 4+20mA or 0+1V or 0+10V

² Μόνο για όργανα με 4+20mA ή 0+1V ή 0+10V

³ Μόνο για όργανα με αναλογική έξοδο

16.1 ΣΥΝΔΕΣΗ ΑΙΣΘΗΤΗΡΑ ΥΓΡΑΣΙΑΣ XH20P

Στα μοντέλα με τροφοδοσία 12V συνδέουμε την επαφή 1 του αισθητήρα με την 8 του ελεγκτή, και την επαφή 2 του αισθητήρα με την 7 του ελεγκτή.

Στα μοντέλα με τροφοδοσία 230V συνδέουμε την επαφή 1 του αισθητήρα με την 10 του ελεγκτή, και την επαφή 2 του αισθητήρα με την 9 του ελεγκτή.

Dixell S.p.A. Z.I. Via dell'Industria, 27
32010 Pieve d'Alpago (BL) ITALY
tel. +39 - 0437 - 98 33 - fax +39 - 0437 - 98 93 13
E-mail: dixell@dixell.com - <http://www.dixell.com>